

## パイプファン 工事説明書

用途	居室・トイレ・洗面所用	品番	φ100パイプ用
			FY-08PDX8W

### 安全上のご注意

必ずお守りください

人への危害、財産の損害を防止するため、必ずお守りいただくことを説明しています。

■誤った使いかたをしたときに生じる危害や損害の程度を区分して、説明しています。

**警告** 「死亡や重傷を負うおそれがある内容」です。

**注意** 「傷害を負うことや、財産の損害が発生するおそれがある内容」です。

■お守りいただく内容を次の図記号で説明しています。(次は図記号の例です)

してはいけない内容です。

実行しなければならない内容です。

### 警告

■仕様変更・改造は絶対しない

火災・感電・けがの原因となります。  
分解禁止

■交流100ボルト以外で使わない

火災・感電の原因となります。  
禁止

■メタルラス、ワイヤラス、または金属板張りの木造営物に金属製ダクトを貫通する場合、メタルラス、ワイヤラス、金属板と接触しないように取り付ける

漏電した場合、火災の原因となります。

### 注意

■本体は、十分強度のあるところにしっかり取り付け、強度不足の場合には補強する

落下により、けがをするおそれがあります。

■配線工事は、電気設備技術基準や内線規程に従って、確実にこなす

誤った配線工事や、電線のかみこみなどがあると漏電、感電や火災のおそれがあります。

■浴室など、湿気の多いところに取り付けない

感電や故障の原因となります。  
水場使用禁止

■部品は確実に取り付ける

落下により、けがをするおそれがあります。

■本体は指定の方法で確実に取り付ける

落下により、けがをするおそれがあります。

### お願い

■高温になる場所(周囲温度40℃以上)に取り付けしないでください。

製品の変形やモーターの寿命を縮めます。

■台所など、油煙の発生する場所や有機溶剤がかかる場所に取り付けしないでください。

部品の破損の原因となります。

■パイプファンを石膏ボードに取り付ける場合は、下地木桟または市販の石膏ボード用アンカーを使用してください。天井付けの場合は、必ず木枠を設けてください。

振動が発生する原因となります。

■次のような配管工事はしないでください。

(1) 極端な曲げ (2) 多数回の曲げ



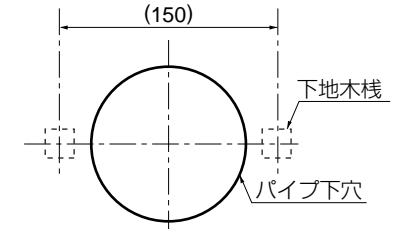
(3) 接続パイプ径を小さくする (4) 壁埋込パイプを室内側に傾斜させる(室内側)



■アルミフレキダクトには取り付けしないでください。

※やむを得ない場合は、本体の取付ばねを取りはずして、必ず付属のねじ(2個)で固定してください。  
※取り付け時、ダクトの変形、羽根あたりに十分注意してください。

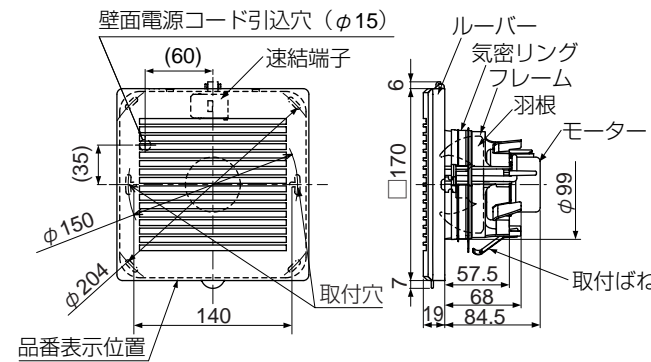
■給気口を設けてください。  
効果的な換気できません。



単位: mm

### 各部の名前と寸法

単位: mm



#### 取付部材

■この換気扇は次のパイプに取り付けることができます。

適用パイプ(呼び径)	外径	内径	下穴径
FY-PAP041	φ110	φ107	φ110
VP100	φ114	φ100	φ115
VU100		φ107	
FY-KP04	φ103	φ100	φ105

●VPパイプにパイプファンを取り付けた後、VUパイプには取り付けしないでください。(風漏れ防止のため)  
●VPパイプやFY-KP04に取り付ける際には、取付ばねを取りはずしてください。

■取扱説明書は必ずお客さまにお渡しください。

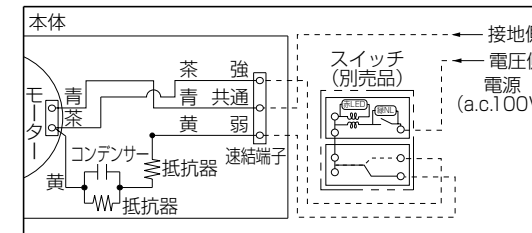
**付属品** 末尾の数字は数量をあらわします。

ねじ(本体裏面に付属).....2

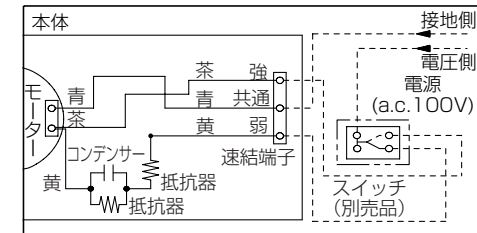
**お願い** この製品専用の付属品あるいは指定のもの(別売品)以外は使用しないでください。

#### 結線図

<標準スイッチの場合>

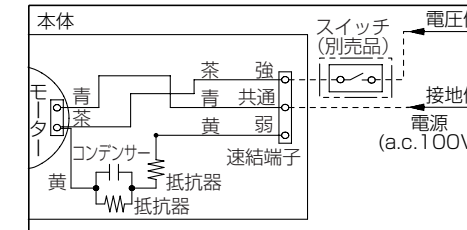


<切替スイッチのみの場合の結線例>



■スイッチを使用する場合、FY-SV12WC、FY-SV12W(別売品)をご使用ください。市販のパイロットランプ付きのスイッチには、消費電力10W以下の製品ではパイロットランプが点灯しないものがあります。

<電源スイッチのみの場合>



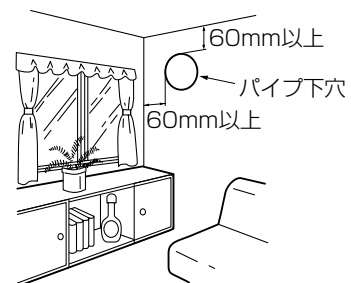
■スイッチを使用する場合、FY-SV05WC、FY-SV05W(別売品)をご使用ください。市販のパイロットランプ付きのスイッチには、消費電力10W以下の製品ではパイロットランプが点灯しないものがあります。

# 施工方法 以下の手順に従って施工してください。

## 1 パイプ・パイプフードの取り付け

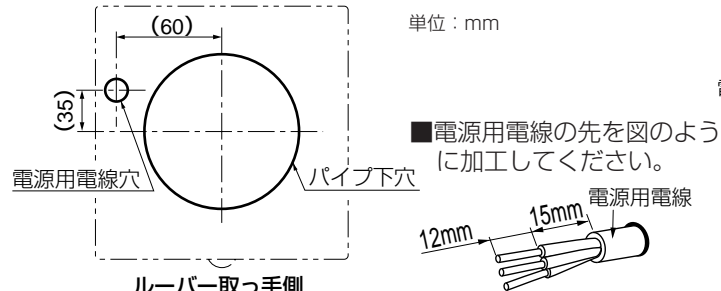
壁に取り付ける場合

①取り付け場所を決める。  
「安全上のご注意」を参考にして取り付け位置を決め、パイプ下穴を開けてください。



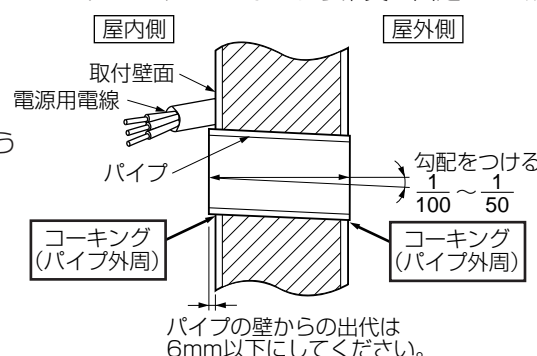
下穴径は使用するパイプにあった穴径を選んでください。

②壁に穴(3心を使用する場合はφ15mm、2心を使用する場合はφ10mm)をあけ、電源用電線(VVFφ1.6mmまたはφ2.0mm)を引き出す。



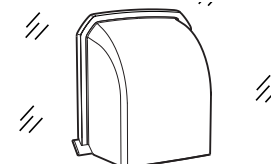
パイプセットをご使用になる場合は、パイプセットに付属の工事説明書を参照願います。

③パイプを壁に埋め込む。  
パイプはかならず取り付け、取り付け壁面にコーキング処理を施し、パイプがぐらつかないよう確実に固定してください。



石膏ボードに取り付ける場合は、下地木柵(お願い項目のイラスト参照)または市販の石膏ボード用アンカーを必ず使用してください。

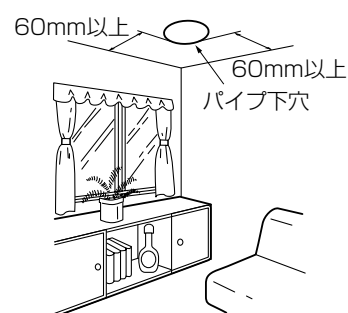
④外壁面には、パイプフード(別売品)またはベントキャップ(別売品)を取り付ける。



パイプフード・ベントキャップの施工方法はそれぞれの工事説明書をお読みください。特に薄壁(壁厚107mm以下)の場合は、薄壁用のパイプフード・ベントキャップを選定してください。また、パイプフード・ベントキャップが、換気扇本体に当たらないように施工してください。外風や風雨浸入を防止するため、シャッター付パイプフードの取り付けをおすすめします。

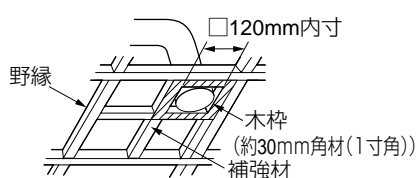
天井に取り付ける場合

①取り付け場所を決める。  
「安全上のご注意」を参考にして取り付け位置を決め、パイプ下穴を開けてください。



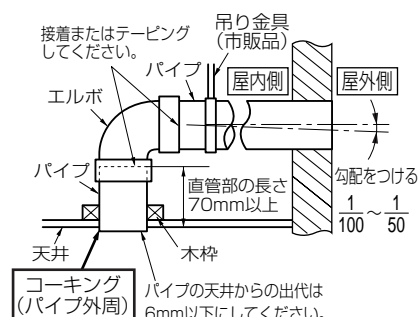
下穴径は使用するパイプにあった穴径を選んでください。

②木枠をつくり野縁に固定する。

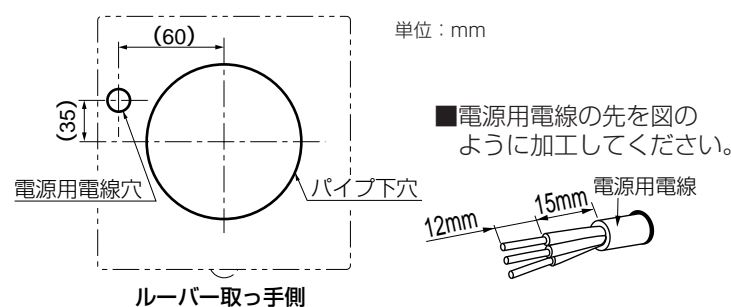


■本体を確実に固定するために必ず木枠を設置してください。

③ダクト工事をする。

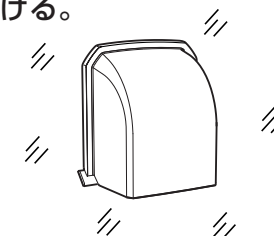


④天井に穴(3心を使用する場合はφ15mm、2心を使用する場合はφ10mm)をあけ、電源用電線(VVFφ1.6mmまたはφ2.0mm)を引き出す。



■電源用電線の先を図のように加工してください。

⑤外壁面には、パイプフード(別売品)またはベントキャップ(別売品)を取り付ける。



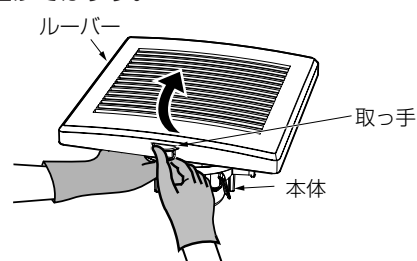
■パイプフード・ベントキャップの施工方法はそれぞれの工事説明書をお読みください。

## 2 本体の取り付け

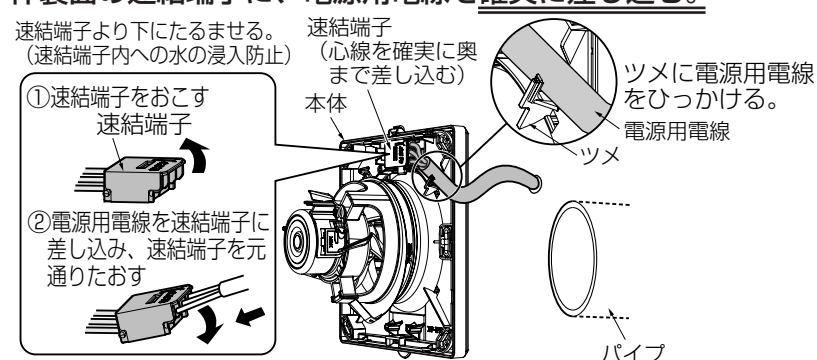
壁・天井同様に取り付けます。

①ルーバーをはずす。

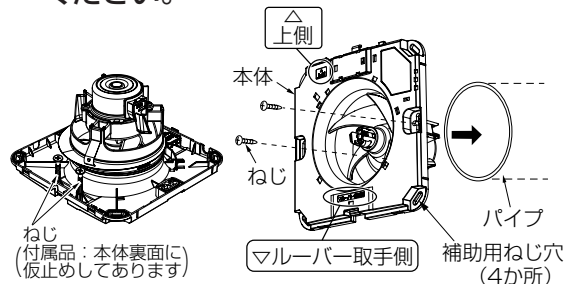
(1)本体を持ち、ルーバー下面の取っ手に指を引っ掛け、(2)上へ上げてはずす。



②本体裏面の速結端子に、電源用電線を確実に差し込む。



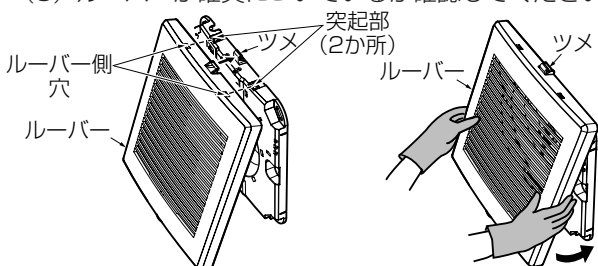
③本体をパイプに差し込み固定する。必ず付属のねじ(2個)で固定してください。



■壁・傾斜天井に取り付ける場合は、上側表示を上にして取り付けてください。  
■本体と壁面の間にすき間がある場合は、左右に数回まわして押し込んでください。  
■付属のねじ2個だけで固定できない場合は市販のねじ(推奨ねじ:タッピンねじ(φ4×35 1種))で補助用ねじ穴を使用して固定してください。  
■VPパイプやFY-PAP041に取り付ける際には、取付ばねを取りはずしてください。

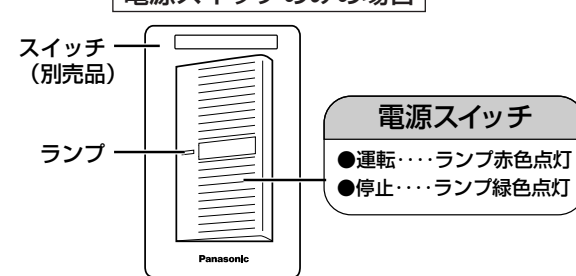
④ルーバーを本体に取り付ける。

(1)ルーバーを本体上部のツメに引っ掛け、突起部(2か所)とルーバー側の穴をあわせる。(2)壁面に当たるまでおろす。(3)ルーバーが確実に付いているか確認してください。



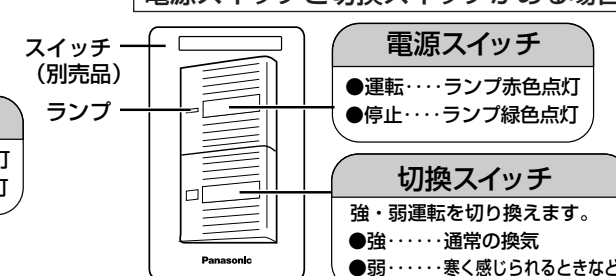
## 3 試運転

電源スイッチのみの場合



(FY-SV05WC、FY-SV05Wの場合)

電源スイッチと切換スイッチがある場合



(FY-SV12WC、FY-SV12Wの場合)

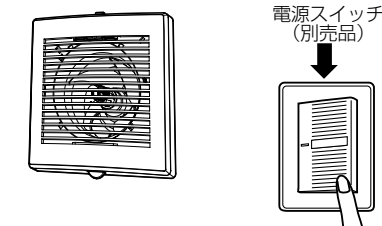
※換気扇を常時換気で使用する場合は、スイッチに付属の「24時間換気お願いラベル」をスイッチまたはスイッチの近くに貼ってください。

①電源スイッチ(別売品)を「入」にして運転し、異常がないか確かめる。  
②切換スイッチで「強」「弱」を変更し、風量の変化があるか確かめる。

(●羽根が回っていますか?)  
(●異常な振動・騒音がありませんか?)

※ルーバーを取りはずしたとき、ダクト内に気密リングが見えていないことを確認してください。

(本体をパイプに何回も出し入れをおこなうと、気密リングがはみだし、十分に換気できないおそれがあります)



パナソニック株式会社  
パナソニック エコシステムズ株式会社

〒486-8522 愛知県春日井市鷹来町字下仲田4017番 TEL(0568)81-1511

©Panasonic Ecology Systems Co., Ltd. 2008

08PDX8410CW-P0306-3012