

パイプファン 工事説明書

用途	居室・ トイレ・ 洗面所用	品番	速結端子付きタイプ			
			φ100パイプ用		φ150パイプ用	
			FY-08PT7D	FY-08PK7D	FY-08PTA7D	FY-12PT7D
			FY-08PKA7D	FY-08PF7D		FY-12PTA7D

安全上のご注意

必ずお守りください

人への危害、財産の損害を防止するため、必ずお守りいただくことを説明しています。

■誤った使いかたをしたときに生じる危害や損害の程度を区分して、説明しています。

■お守りいただく内容を次の図記号で説明しています。(次は図記号の例です)

警告 「死亡や重傷を負うおそれがある内容」です。

注意 「軽傷を負うことや、財産の損害が発生するおそれがある内容」です。

してはいけない内容です。

実行しなければならない内容です。

警告

■仕様変更・改造は絶対にしない



火災・感電・けがの原因となります。

分解禁止

■交流100ボルト以外で使わない



火災・感電の原因となります。

禁止

■メタルラス、ワイヤラス、または金属板張りの木造造営物に金属製ダクトを貫通する場合、メタルラス、ワイヤラス、金属板と接触しないように取り付ける



漏電した場合、火災の原因となります。

注意

■浴室など、湿気が多いところに取り付けない



感電や故障の原因となります。

水場使用禁止

■部品は確実に取り付ける



落下により、けがをするおそれがあります。

■本体は、十分強度のあるところにしっかり取り付け、強度不足の場合には補強する



落下により、けがをするおそれがあります。

■本体は指定の方法で確実に取り付ける



落下により、けがをするおそれがあります。

■配線工事は、電気設備技術基準や内線規程に従って、確実にこなす



誤った配線工事は、漏電、感電や火災のおそれがあります。

お願い

■高温になる場所(周囲温度40℃以上)に取り付けないでください。

製品の変形やモーターの寿命を縮めます。

■給気口を設けてください。

効果的な換気できません。

■台所など、油煙の発生する場所や有機溶剤がかかる場所に取り付けないでください。

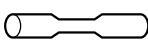
ルーバーなどの破損の原因となります。

■次のような配管工事はしないでください。

(1) 極端な曲げ (2) 多数回の曲げ



(3) 接続パイプ径を小さくする (4) 壁埋込パイプを室内側に傾斜させる



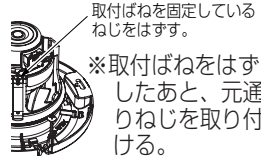
(室内側)



■アルミフレキダクトには取り付けしないでください。

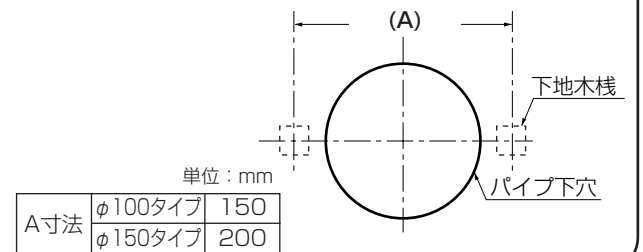
※やむを得ない場合は、本体の取付ばねを取りはずして、必ず付属のねじ(2個)で固定してください。
※取り付け時、ダクトの変形、羽根あたりに十分注意してください。

取付ばねのはずしかた



取付ばねを固定しているねじをはずす。
※取付ばねをはずしたあと、元通りねじを取り付ける。

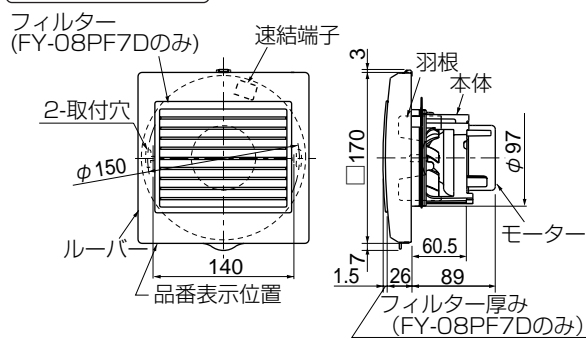
■パイプファンを石こうボードに取り付ける場合は、下地木桟または市販の石こうボード用アンカーを使用してください。天井付けの場合は、必ず木枠を設けてください。振動が発生する原因となります。



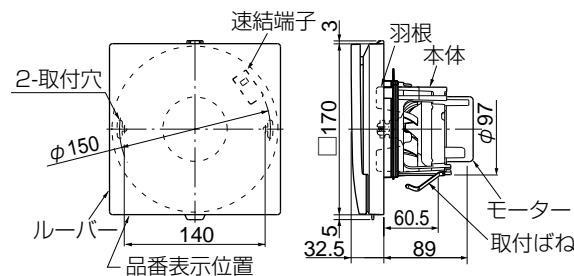
各部の名前と寸法

単位: mm

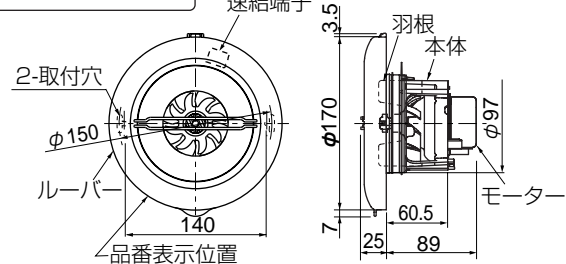
FY-08PT7D
FY-08PF7D



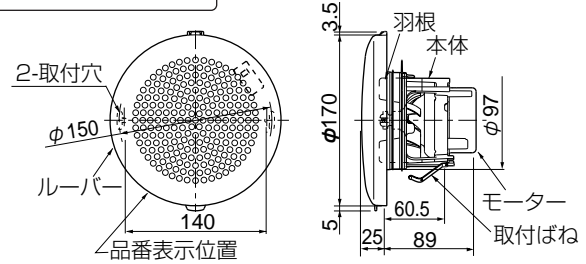
FY-08PTA7D



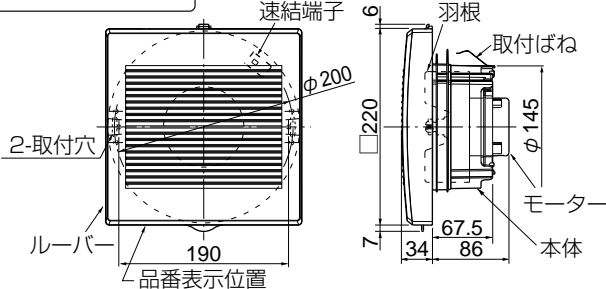
FY-08PK7D



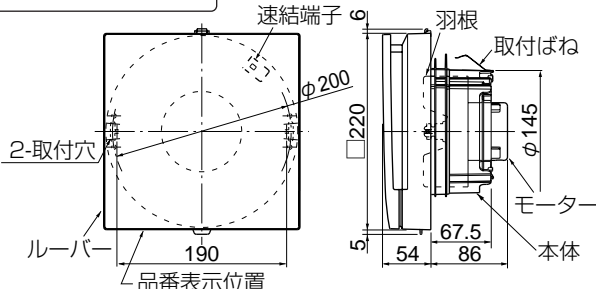
FY-08PKA7D



FY-12PT7D



FY-12PTA7D



お願い この製品専用の付属品あるいは指定のもの(別売品)以外は使用しないでください。

付属品

ねじ(本体裏面に付属)2個 (本体固定用)

取付部材

■別売の省施工パイプセットをご使用になることをお勧めします。

FY-PAP041 (呼び径 100用)

FY-PAP061 (呼び径 150用)

パイプセットをご使用になる場合は、パイプセットに付属の工事説明書を参照願います。

■この換気扇は次のパイプに取り付けることができます。

	適用パイプ(呼び径)	外径	内径	下穴径
08 タイプ	FY-PAP041	φ110	φ107	φ110
	VP100		φ100	
	VU100	φ114	φ107	φ115
	FY-KP04	φ103	φ100	φ105
12 タイプ	FY-PAP061	φ157	φ154	φ160
	VU150	φ165	φ154	φ165
	FY-KP06	φ153	φ150	φ155

●VPパイプにパイプファンを取り付けた後、VUパイプには取り付けしないでください。(風漏れ防止のため)
●VP150管は使用しないでください。VP150管にパイプフードの06タイプ(φ150用)が取り付けられない場合があります。
●VPパイプやFY-PAP041、FY-PAP061に取り付ける際には、ばねを取りはずしてください。

■取扱説明書は必ずお客さまにお渡しください。

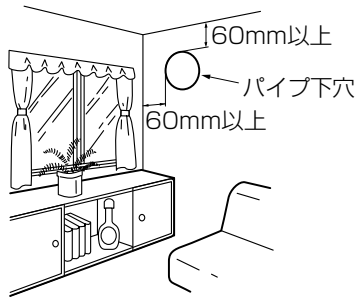
施工方法 以下の手順に従って施工してください。

イラストはFY-08PF7Dを示します。

1 パイプ・パイプフードの取り付け

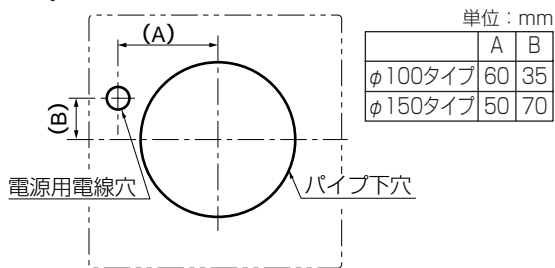
壁に取り付ける場合

①取り付け場所を決める。
「安全上のご注意」を参考に
して取り付け位置を決め、
パイプ下穴を開けてください。



下穴径は、使用するパイプに
あった穴径を選んでください。

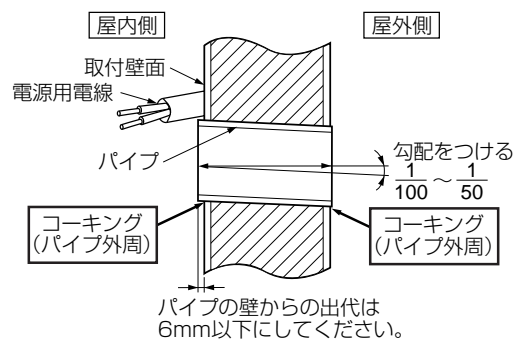
②壁に穴(φ10mm)をあけ、電源用
電線(VVFφ1.6mmまたは
φ2.0mm)を引き出す。



ルーバー取っ手側
■電源用電線の先を図の
ように加工し、12mm、15mm
電源用電線
てください。

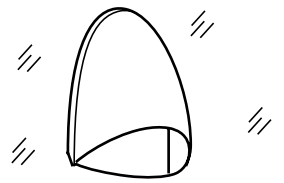
パイプセットをご使用になる場合は、パイプ
セットに付属の工事説明書を参照願います。

③パイプを壁に埋め込む。
パイプはかならず取り付け、取り付け壁面に
コーキング処理を施し、パイプがぐらつかない
よう確実に固定してください。



■石こうボードに取り付ける場合は、下地
木桟(お願項目のイラスト参照) また
は市販の石こうボード用アンカーを必ず
使用してください。

④外壁面には、パイプフード
(別売品)、ベントキャップ
(別売品)を取り付ける。

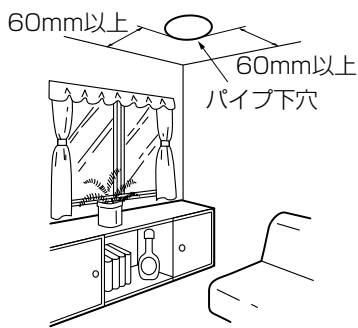


■パイプフード・ベントキャップの施工方法は
それぞれの工事説明書をお読みください。
特に薄壁(壁厚90mm以下)の場合は、
薄壁用のパイプフード・ベントキャップ
を選定してください。
また、パイプフード・ベントキャップが、
換気扇本体に当たらないように施工して
ください。

■外風や風雨浸入を防止するため、シャッター
付パイプフードの取り付けをおすすめします。

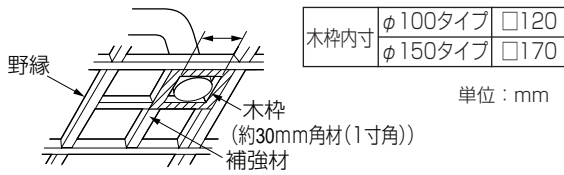
天井に取り付ける場合

①取り付け場所を決める。
「安全上のご注意」を参考に
して取り付け位置を決め、
パイプ下穴を開けてください。



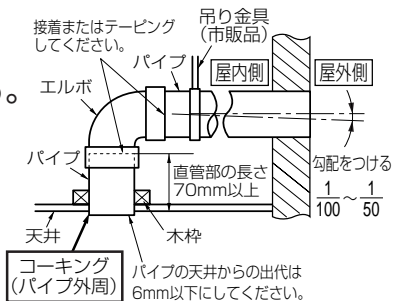
下穴径は、使用するパイプに
あった穴径を選んでください。

②木枠をつくり野縁に固定する。

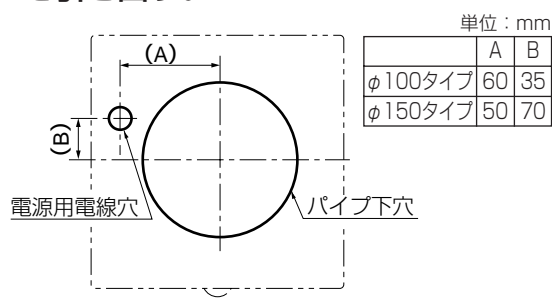


■本体を確実に固定するために必ず木枠を
設置してください。

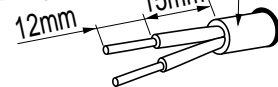
③ダクト工事をする。



④天井に穴(φ10mm)をあけ、電源用
電線(VVFφ1.6mmまたはφ2.0mm)
を引き出す。



■電源用電線の先を図のように
加工してください。



⑤外壁面には、パイプ
フード(別売品)、
ベントキャップ
(別売品)を取り付
ける。



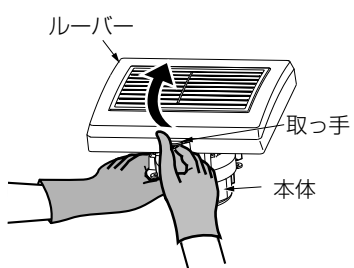
■パイプフード・ベント
キャップの施工方法は
それぞれの工事説明書
をお読みください。

2 本体の取り付け

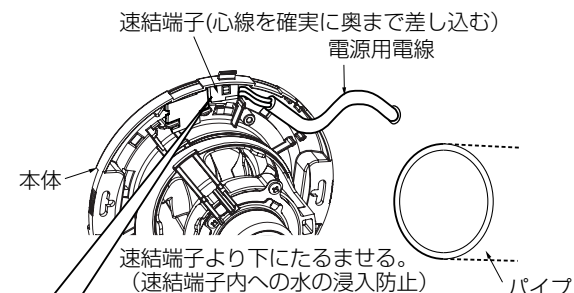
壁・天井同様に取り付けます。

①ルーバーをはずす。

(1)本体を持ち、ルーバー下面
の取っ手に指を引っ掛け、
(2)上に上げてはずす。

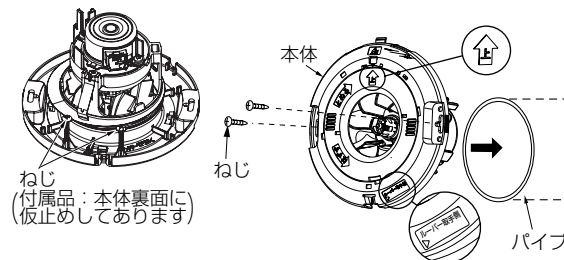


②本体裏面の速結端子に、電源用電線
を確実に差し込む。



①速結端子をおこす ②電源用電線を速結端子に
差し込み、速結端子を元
通りたおす

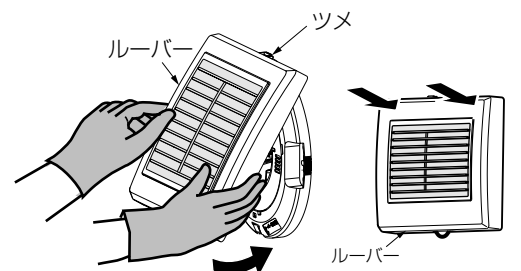
③本体をパイプに差し込み固定する。
必ず付属のねじ(2個)で固定して
ください。



■壁、傾斜天井に取り付ける場合は、上側
表示を上にして取り付けください。
■本体と壁面の間にすき間がある場合は、
左右に数回ひねって押し込んでください。
■VPパイプやFY-PAP041、FY-PAP061に取り
付ける際には、ばねを取りはずしてください。

④ルーバーを本体に取り付ける。

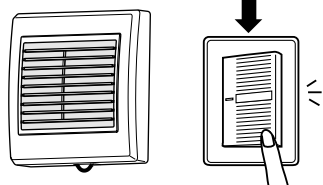
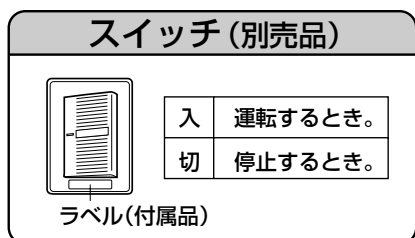
(1)ルーバーを本体上部のツメ
(1か所)に引っ掛け、
(2)壁面に当たるまでおろす。
(3)ルーバー上辺を押し、取り付けを
確認する。



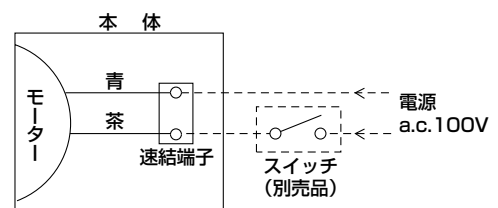
3 試運転

電源スイッチ(別売品)を **入** にして運転し、
異常がないか確かめる。

(●羽根が回っていますか?)
(●異常な振動・騒音がありませんか?)



結線図



■電源スイッチを使用する場合、FY-SV05W(別売品)をご使用ください。
市販のパイロットランプ付きの電源スイッチには、消費電力10W以下の製品では
パイロットランプが点灯しないものがあります。

パナソニック株式会社
パナソニック エコシステムズ株式会社
〒486-8522 愛知県春日井市鷹来町字下仲田4017番
TEL(0568)81-1511

© Panasonic Ecology Systems Co., Ltd. 2008