

## ミニシロッコファン

品番	FY-10CG1	FY-12CG1	FY-14CG1
	FY-16CG1	FY-17CG1	FY-17CT1
	FY-19CG1	FY-19CT1	
	FY-21CG1	FY-21CT1	FY-21CT1-HP(屋外形)

### もくじ

安全上のご注意	2~5
各部の名前と寸法 (品番表示位置)	6
保守・点検	7
アフターサービス	8
仕様	9
工事説明	10~14
1. 取り付けの前に	10
2. 取り付け方法	11
3. 電気結線	12~13
4. 推奨別売品について	14



このたびはパナソニック製品をお買い上げいただき、まことにありがとうございます。

- 取扱説明書をよくお読みのうえ、正しく安全にお使いください。
- ご使用前に「安全上のご注意」(2~5ページ)を必ずお読みください。
- 取扱説明書は、大切に保管してください。
- この取扱説明書は最終需要家様まで確実にお渡しください。

# 安全上のご注意

必ずお守りください

人への危害、財産への損害を防止するため、必ずお守りいただくことを説明しています。

■ 誤った使い方をしたときに生じる危害や損害の程度を区分して、説明しています。



## 危険

「死亡や重傷を負うおそれ大きい内容」です。



## 警告

「死亡や重傷を負うおそれがある内容」です。



## 注意

「軽傷を負うことや、財産の損害が発生するおそれがある内容」です。

■ お守りいただく内容を次の図記号で説明しています。（次は図記号の例です。）



してはいけない内容です。



実行しなければならない内容です。



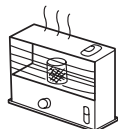
気をつけていただく内容です。

## 危険

### 開放型燃焼器具（暖房機）の給排気用として使用しない



禁止



部屋の中でガス、石油ストーブなどを使用するときは、別途専用の給排気設備を必ず使用してください。

## 警告

点検・お手入れの際は、  
電源（ブレーカー）を切る



感電やけがをすることがあります。

堅固な基礎に固定し、  
強度不足の場合には  
補強する



取り付けが不十分な場合、  
予期せぬ事故の原因  
になります。

使用を終了した製品は放置  
せず、撤去する（電源を切  
って吊り部の劣化を確認す  
る）



落下により、けがをするお  
それがあります。

# 警告

## 外気取入口には防鳥網または同等のものを取り付ける



鳥糞などの異物がある時は取り除いてください。室内が酸欠の原因になることがあります。

## 外気取入口は、燃焼ガスなどの排気口より離れた位置で使用する



室内が酸欠の原因になることがあります。

## 空気の吹出口や吸込口に指や棒などを入れない



内部でファンが高速で回転しており、けがの原因になります。

禁止

## 本体の吸込口・吹出口を開放して使用しない



運転時、人や物が吸い込まれけがの原因になります。また、予期せぬ事故の原因になりますので、必ず保護網を設けてください。

禁止

## 本体各部に直接水やお湯、かび取り剤などをかけない



ショートや感電のおそれがあります。

禁止

## ガス漏れのときはファンのスイッチを入れたり切ったりしない



スイッチ火花によりガス爆発の原因となります。

禁止

## 搬入、搬出に際しては、重心および重量に注意しておこなう



吊り上げ、持ち上げ、保持が不完全な場合は落下し、けがの原因になります。

## 指などを回転部に入れない



ケガのおそれがあります。

回転物注意

## 部品は確実に取り付ける



落下により、けがをすることがあります。

## 可燃性ガスが漏れたときは、窓を開けて換気する



ファンを運転すると、電気接点の火花により爆発火災の原因になることがあります。

## メタルラス、ワイヤラス、または金属板張りの木造造営物に金属製ダクトを貫通する場合、メタルラス、ワイヤラス、金属板と接触しないように取り付ける



漏電した場合、火災の原因となります。

## 接続や組み付けのボルトなどはしっかりしめる



締めつけが不十分な場合、落下やはずれによりけがの原因になります。

## 定められた人以外は、操作、点検をしない



予期せぬ事故の原因になります。

禁止

## 電源スイッチをぬれ手で切／入しない



感電のおそれがあります。

ぬれ手禁止

# 安全上のご注意

必ずお守りください



## 注意

### D種接地工事をおこなう



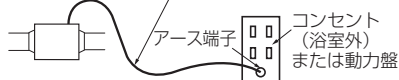
故障や漏電のときに感電するおそれがあります。(異電圧仕様の機種の設置工事は、各電源電圧に応じた接地工事をおこなってください。)

#### アース線接続

■アース工事は、次のいずれかの方法でおこなってください。他の方法でおこなうと接地が十分でない場合があります。

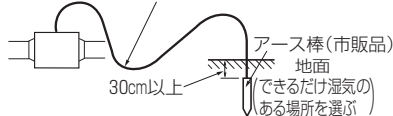
##### ●コンセントまたは動力盤のアース端子にアース線を接続する場合

アース線(銅線直径は1.6mmまたは1.25mm<sup>2</sup>以上を使用する。)



##### ●アース棒を使用する場合

アース線(銅線直径は1.6mmまたは1.25mm<sup>2</sup>以上を使用する。)



■ガス管や水道管、電話や避雷針のアース線には絶対に接続しないでください。(法令で禁止されています。)

■設置場所の変更やご転居の際には、必ず再度アースの取り付けをおこなってください。

異常発生時(音、振動、臭い)は直ちに運転を停止し、修理を依頼する



予期せぬ事故の原因になります。

電気、配管、設備工事については、専門業者に依頼して実施する



工事に不備があると予期せぬ事故の原因になります。

本体をねじったり、ダクトなど過度の荷重が本体にかからないよう施工する



故障や落下して、けがの原因になります。

製品取扱い、点検時には、手袋やヘルメットなどの保護具を着用する



けがややけどなどの原因になります。

天吊りの場合、吊りボルトは規定の本数、ボルト径を使用する



足りない場合、落下しけがの原因になります。

電気工事は、電気設備技術基準および内線規程に従い電気工事が施工する



配線などに不備があると漏電や火災の原因になります。

ダクトは、結露防止のための断熱をおこなう



不完全な場合は、屋内に浸水し、家財などを濡らす原因になることがあります。

定格以外の電圧を印加しない



禁止

火災、感電事故の原因になります。

改造、修理、分解を勝手にしない



禁止

予期せぬ事故の原因になります。


**注意**
**吹出口に目をむけない  
(特に起動時)**

**禁止**

ごみなどが飛んできて目に入る可能性があります。

**吹出口、吸込口付近に障害物を置かない**

**禁止**

飛ばされたり、吸い込まれたりして、けがの原因になります。

**定められた環境以外では使用しない (P9参照)**

**禁止**

羽根車の破損やモーターの焼損などにより、予期せぬ事故の原因になります。

**定格範囲内 (温度、回転数、風量) で運転する**


羽根車の破損やモーターの焼損などにより、予期せぬ事故の原因になります。

**点検時などに、本体からはずした点検口のふたや部品を落とさないよう注意する**


落下して、けがの原因になることがあります。

**ダクト内の風によるファンの回転に注意する**


電源が切れていても、回転部に巻き込まれ、けがの原因になります。

**羽根車にダストを付着させたままにしない**

**禁止**

異常振動や羽根車破損の原因になります。

**酸・アルカリ・有機溶剤・塗料などの有害ガス、腐食性成分を含んだガスが発生する場所 (機械、化学工場および研究施設など) には、本体および室内給気口を設置しない**

**禁止**

ガスによる中毒や本体内部の腐食、劣化が発生し、火災の原因になることがあります。

**お手入れの際は、ホコリの落下と足場に注意する**


けがのおそれがあります。

**本体は指定の方法で確実に取り付ける**

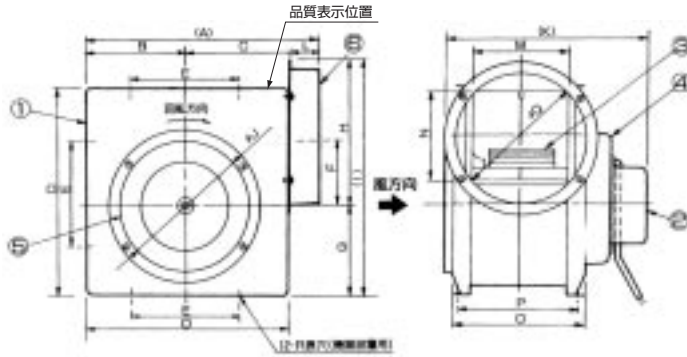

落下によるけが、火災・感電のおそれがあります。

# 各部の名前と寸法 (品番表示位置)

品番 FY-10CG1, FY-12CG1, FY-14CG1

お願い

本品を廃却の際は、上記の材質を目安にしてリサイクル推進に努めてください。



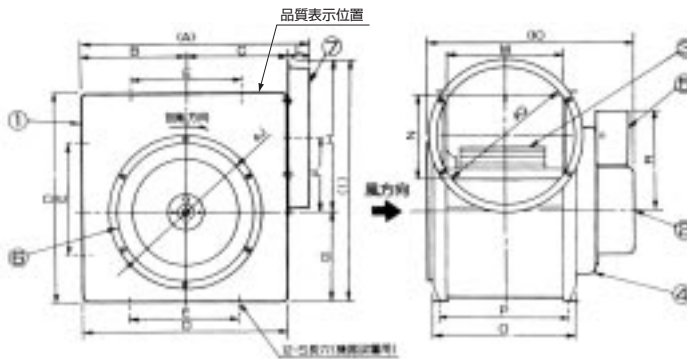
番号	部品名	分類	材質
1	ケーシング	鉄	SGCC
2	モーター	複合製品	
3	羽根車	鉄	SGCC
4	モーター取付板	鉄	SGCC
5	吸込フランジ	鉄	SGCC
6	吐出フランジ	鉄	SGCC

品番	接続ダクト
FY-10CG1	φ100
FY-12CG1	
FY-14CG1	φ150

(単位:mm)

品番	A	B	C	D	E	F	G	H	I	J	K	L	M	N	O	P	Q	R長穴
FY-10CG1	206	86	95	180	120	56	82	117	199	98	192	24	80	73	120	106	98	6×20
FY-12CG1	261	112	119	230	120	76	95	161	256	148	222	29	105	98	145	131	148	6×20
FY-14CG1	261	112	119	230	120	76	95	161	256	148	219	29	105	98	145	131	148	6×20

品番 FY-16CG1, FY-17CG1, FY-17CT1, FY-19CG1, FY-19CT1, FY-21CG1, FY-21CT1



番号	部品名	分類	材質
1	ケーシング	鉄	SGCC
2	モーター	複合製品	
3	羽根車	鉄	SGCC
4	モーター取付板	鉄	SGCC
5	端子カバー	鉄	SGCC
6	吸込フランジ	鉄	SGCC
7	吐出フランジ	鉄	SGCC

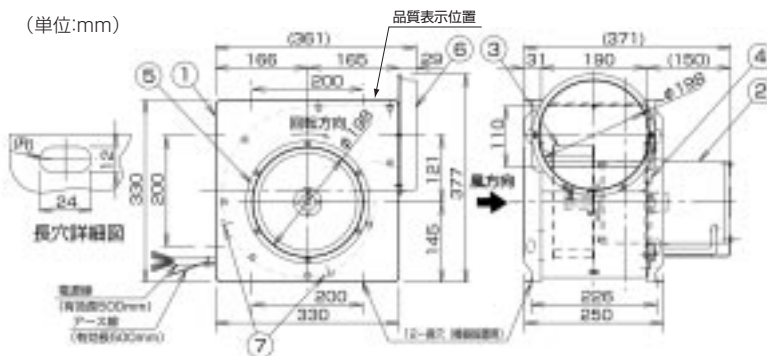
品番	接続ダクト
FY-16CG1	φ160
FY-17CG1, FY-17CT1	
FY-19CG1, FY-19CT1	φ200
FY-21CG1, FY-21CT1	

(単位:mm)

品番	A	B	C	D	E	F	G	H	I	J	K	L	M	N	O	P	Q	R	S長穴
FY-16CG1	281	125	126	250	160	87	108	171	281	148	242	29	117	102	157	143	148	128	6×20
FY-17CG1, FY-17CT1	331	151	150	300	160	106	130	216	346	198	289	29	165	115	205	187	198	142	10×20
FY-19CG1, FY-19CT1	331	151	150	300	160	106	130	216	346	198	297	29	165	115	205	187	198	142	10×20
FY-21CG1, FY-21CT1	361	166	165	330	200	121	145	233	377	198	365	29	190	110	250	226	198	161	12×24

品番 FY-21CT1-HP

(単位:mm)



番号	部品名	分類	材質等
1	ケーシング	鉄	SECC (グレー塗装)
2	モーター	複合製品	
3	羽根車	鉄	SECC (グレー塗装)
4	モーター取付板	鉄	SECC (グレー塗装)
5	吸込フランジ	鉄	SECC (グレー塗装)
6	吐出フランジ	鉄	SECC (グレー塗装)
7	グロメット	天然ゴム	

※適用接続ダクト径: φ200

各部の名前と寸法

# 保守・点検

長期間安全にご使用いただく為に下記の事を守ってください。

1. 定期点検はお買い上げの販売店または工事店へご相談し依頼してください。  
相談先がなくお困りの場合は「パナソニック修理ご相談窓口」(8ページ)へご連絡ください。
2. モーターの推定寿命時間は約2万時間ですが、使用状況によりモーターの寿命は異なりますので異常音などが確認されましたら、モーター交換をおこなってください。

## ご注意

定期点検をおこなうことによって、運転の効率が維持され無駄なエネルギー消費がなくなるのみならず機器の寿命を長くすることができます。

(点検周期は使用条件がきびしい場合、下表より短くしてください)

## ■ 日常点検(お客様へ)

初期状態と比べ著しい騒音・振動の発生がないか、運転状態の確認をしてください。(聴覚・触感など)

## ■ 定期点検(サービス会社様へ)

下表を参考に点検をおこなってください。

記号の説明

○：定期点検

◆：定期交換部品の取替え

部品名	経過年数															点検内容	判定基準(目安)	保全内容	備考
	1	2	3	4	5	6	7	8	9	10	11	12	13	14	15				
1 送風機全体	○	○	○	○	○	○	○	○	○	○	○	○	○	○	○	・騒音、振動の確認(聴覚・触感など) ・取り付けねじ類のゆるみ確認(工具による)	・著しい騒音、振動の発生なきこと ・ゆるみなきこと	・基礎ボルト、吊りボルトの増し締め ・補修困難な場合は製品交換 ・工具による増し締め	
2 ケーシング	○	○	○	○	○	○	○	○	○	○	○	○	○	○	○	・外観の確認(目視点検) ・騒音、振動の確認(聴覚・触感など)	・著しい発錆、腐食、付着物、変形のなきこと ・異常音、異常振動のなきこと ・羽根車との接触なきこと	・付着物の清掃除去 ・著しい発錆、腐食、変形、傷などのある場合は部品交換 ・各取り付けねじ部の増し締め ・接触による損傷がある場合は部品交換	
3 羽根車	○	○	○	○	○	○	○	○	○	○	○	○	○	○	○	・外観の確認(目視点検)	・著しい発錆、腐食、付着物、変形のなきこと	・付着物の清掃除去 ・著しい発錆、腐食、変形、傷などのある場合は部品交換	
																・回転状態の確認(目視、手回し)	・異常音のなきこと ・ファンケーシングとの接触なきこと	・接触による損傷がある場合は部品交換	
																・羽根車止めねじのゆるみ確認(工具による)	・ゆるみなきこと	・工具による増し締め	
4 モーター	○	○	○	○	○	◆	○	○	○	○	○	◆	○	○	・外観の確認(目視点検)	・著しい発錆、腐食、付着物、変形のなきこと	・付着物の清掃除去 ・塗装の剥がれ部はタッチアップ補修 ・著しい発錆、腐食、変形、傷などのある場合は部品交換	定期交換部品	
															・騒音、振動の確認(聴覚・触感など)	・異常音、異常振動のなきこと	・異常時は部品交換		

備考 上表は一般的な目安を示し、使用状況、設置条件等により変化することがあります。

運転時間の目安は、1日10時間、年間300日、3000時間としています。

# アフターサービス よくお読みください

使いかた・お手入れ・修理などは…

■まず、お買い上げの販売店または工事店へご相談ください。

## ■保証

保証期間は納入の日から1年といたします。保証期間中正常な使用にもかかわらず、当社の設計、加工等の不備により故障または異常が発生した場合は、故障または異常の部位を無償で修理致します。ただし客先での改造、仕様変更、取り付け不備、保管中の破損、故障または異常に起因する各種損害などについてはその責を負いません。なお、一般換気用・ビル空調用に設計しております。使用状況および用途が異なる場合は保証できない場合がありますのでご注意ください。

下記の事項に係る修理は無償修理保証の対象から除きます。

1. 換気用途以外で使用した場合の不具合
2. お客様が適切な使用、維持管理をおこなわなかったことに起因する不具合
3. 当社が定める工事説明書等に基づかない施工、専門業者以外による移動・分解などに起因する不具合
4. 建築躯体の変形など住宅部品本体以外の不具合に起因する当該住宅部品の不具合、塗装の色あせ等の経年変化または使用に伴う磨耗等により生じる外観上の不具合
5. 海岸付近、温泉地などの地域における腐食性の空気環境に起因する不具合
6. ねずみ、昆虫等の動物の行為に起因する不具合
7. 火災・爆発等事故、落雷・地震・噴火・洪水・津波等天変地異または戦争・暴動等破壊行為による不具合
8. 消耗部品の消耗に起因する不具合
9. 指定規格以外の電気を使用したことに起因する不具合

### 【ご相談窓口におけるお客様の個人情報の取り扱いについて】

パナソニック株式会社およびグループ関係会社は、お客様の個人情報をご相談対応や修理対応などに利用させていただき、ご相談内容は録音させていただきます。また、折り返し電話をさせていただくときのために発信番号を通知いたしております。なお、個人情報を適切に管理し、修理業務等を委託する場合や正当な理由がある場合を除き、第三者に開示・提供いたしません。個人情報に関するお問い合わせは、ご相談いただきました窓口にご連絡ください。

## ■補修用性能部品の保有期間 6年

当社は本製品の補修用性能部品（製品の機能を維持するための部品）を、製造打ち切り後6年間保有しています。

### 修理を依頼されるときは

故障と思われましたら下表に従って点検し、なお異常のあるときは、電源を切り、必ず販売店に点検をご相談ください。そのとき、下記項目を確認の上ご連絡ください。

1. 製品名
2. 品番・製造番号（銘板に記載）
2. 風量・静圧
3. 使用状態（設置状況、使用期間、1日あたりの運転時間など）
4. 故障の状態（いつごろからか、またどんなときに発生するのか）
5. 取扱気体（一般換気用か、清浄空気か、また用途は）

●診断をして修理できる場合はご要望により修理させていただきます。

※修理料金は次の内容で構成されています。

技術料	診断・修理・調整・点検などの費用
部品代	部品および補助材料代
出張料	技術者を派遣する費用

原因	症状	風量不足	騒音過大	振動過大	モーター過熱	運転しない	対策
基礎が弱い			○	○			基礎補修
据付け不良			○	○			据付調整
定格と異なった電圧による運転	○	○	○	○	○	○	電源確認
回転体と静止部の接触	○	○	○	○	○	○	点検・調整
異物混入、塵埃付着	○	○	○	○	○	○	点検・清掃
ダクト工事不良	○	○	○	○			点検・調整
誤結線	○	○	○		○	○	結線変更

## ■転居や贈答品などでお困りの場合は、次の窓口にご相談ください。

ご使用の回線（IP電話やひかり電話など）によっては、回線の混雑時に数分で切れる場合があります。

### ●使いかた・お手入れなどのご相談は

パナソニック お客様ご相談センター 365日  
受付9時～20時

電話 **0120-878-365**

※携帯電話・PHSからもご利用になれます。

### ●修理に関するご相談は

パナソニック 修理ご相談窓口

電話 **0120-878-554**

※携帯電話・PHSからもご利用になれます。

●上記電話番号がご利用いただけない場合は、各地域の「修理ご相談窓口」におかけください。



# 仕様

## 1. 特性表

上段：50Hz

下段：60Hz

品番	羽根径 (cm)	電源 (φ.V)	極数	公称 出力 (W)	速調(強)			速調(弱)			騒音(強)dB(A)			騒音(弱)dB(A)			質量 (kg)
					風量 (m³/h)	電流 (A)	入力 (W)	風量 (m³/h)	電流 (A)	入力 (W)	側面	吸込側	吐出側	側面	吸込側	吐出側	
FY-10CG1	10	単相100V	4	10	144	0.14	14	-	-	-	32	40	38	-	-	-	2.1
					143	0.16	16	-	-	-	32	40	38	-	-	-	
FY-12CG1	12	単相100V	4	25	258	0.32	32	-	-	-	34	39	39	-	-	-	3.1
					242	0.32	32	-	-	-	32	38	38	-	-	-	
FY-14CG1	12	単相100V	4	50	308	0.38	38	-	-	-	39	44.5	44.5	-	-	-	3.5
					284	0.39	39	-	-	-	36	41.5	41.5	-	-	-	
FY-16CG1	15	単相100V	4	75	495	0.49	49	365	0.41	41	43.5	50	50	38	44.5	44.5	5.1
					470	0.59	59	335	0.45	45	42.5	49	49	36	42.5	42.5	
FY-17CG1	10	単相100V	4	100	763	0.87	87	640	0.74	74	46	51	51	42.5	47	47	8.1
					722	0.95	95	593	0.79	79	44.5	49	49	40	45	45	
FY-17CT1	18	三相200V	4	100	766	0.30	89	480	0.13	40	46	51	51	34	39	39	8.5
					721	0.34	89	407	0.13	38	44.5	49.5	49.5	31	35	35	
FY-19CG1	18	単相100V	4	200	947	1.17	117	821	1.09	109	50.5	55.5	55.5	49	54	54	9.1
					931	1.43	143	791	1.27	127	50	55	55	48	53	53	
FY-19CT1	18	三相200V	4	200	1020	0.46	138	620	0.24	71	52	57	57	40.5	45.5	45.5	9.1
					954	0.59	168	512	0.25	68	50.5	55.5	55.5	37.5	41.5	41.5	
FY-21CG1	20	単相100V	4	300	1420	2.36	230	1260	2.31	230	57	61	61	56	59.5	59.5	15.0
					1540	3.37	335	1230	3.11	310	59	63	63	54	58.5	58.5	
FY-21CT1	20	三相200V	4	300	1450	0.83	239	1090	0.53	166	57.5	61.5	61.5	51.5	55.5	55.5	15.5
					1590	1.14	358	1020	0.67	203	59.5	63.5	63.5	50	54	54	
FY-21CT1-HP	20	三相200V	2	1000	2400	5.50	1695	2250	4.90	1530	80.5	83.5	84.5	80	82	83	22.0
					1700	4.90	1545	1700	4.70	1460	79.5	83	81	79	82.5	80.5	

- 注記) 1. 上記、仕様数値は静圧0Paにおける値です。  
 2. 風量はJIS C 9603の風量測定法により測定したものです。  
 3. 騒音：側面-吐出側後方から1.5mでの騒音値  
 吸込側-吸込口前方から1.5mでの騒音値  
 吐出側-吐出口前方から1.5mでの騒音値  
 4. 異電圧仕様は特性が異なりますので、銘板をご覧ください。  
 5. 上記仕様は、常温(20℃)での値です。

FY-21CT1-HPを60Hzで運転される場合は、  
 「強」4.9A以下、「弱」4.7A以下でご使用  
 ください。(モーター破損の要因となります。)

## 2. 使用環境条件

- 周囲・取扱空気共 -10℃~+40℃・相対湿度85%以下
- 屋外(雨のかかる場所)や水のかかる場所、常時蒸気などが発生する場所、腐食ガスの発生するおそれのある場所、化学薬品を使用する場所では使用しないでください。  
(FY-21CT1-HPのみ屋外で使用可能)
- 熱気、油煙、蒸気、湿気などの発生する場所やプール、温泉には使用できません。

# 工事説明

## 1. 取り付けの前に

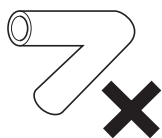
### ■ご確認ください。

- 破損、変形はありませんか。
- ご注文通りの製品ですか。

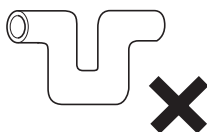
### お願い

- 製品の電源をご確認のうえ、取り付け工事をおこなってください。
- 吊りボルトおよび基礎ボルトは十分な強度のものをご使用ください。
- 吸込側には、ほこり等が吸い込まれぬようフィルターをご使用することをおすすめします。(フィルター圧損による風量低下にはご注意ください。)
- 煙突排気の燃焼器具を使用される部屋で排気する場合は、十分大きな吸気口を別に設けてください。(排気ガスが室内に逆流し一酸化炭素中毒を起こすことがあります。)
- 屋外とのダクト接続は、屋外側に市販のパイプフードを取り付け、1/100以上の下り勾配をつけてください。(雨水が機内に入らないよう設置してください。)
- ダクト施工時は、商品本体に力が加わらないよう、ダクトを天井から吊るしてください。
- 次のようなダクト工事はしないでください。

(1) 極端な曲げ



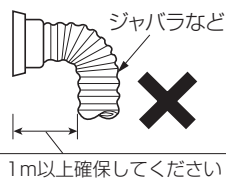
(2) 多数回の曲げ



(3) 接続ダクト径を小さくする



(4) 吹出口、吸込口のすぐそばでの曲げ

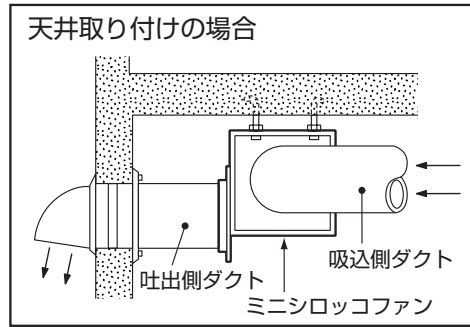
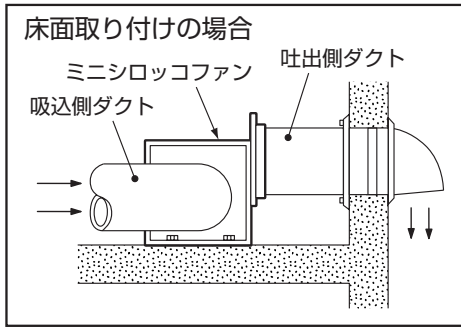


- 本体とダクトを固定した後は、風漏れのないよう、市販のアルミテープでテーピングしてください。
- 運転停止時、羽根車が高速で逆回転しないよう、外風他による過度な風が接続ダクト内を流れないようにしてください。羽根車の破損等の故障の原因となります。  
必要に応じて電動ダンパーまたは逆流防止ダンパー(市販品)を設けてください。
- 屋外(雨のかかる場所)や水のかかる場所、常時蒸気などが発生する場所、腐食ガスの発生するおそれのある場所、化学薬品を使用する場所では使用しないでください。
- 熱気、油煙、蒸気、湿気などの発生する場所やプール、温泉排気には使用できません。(使用環境条件(周囲・取扱空気共): $-10^{\circ}\text{C}\sim+40^{\circ}\text{C}$  相対湿度85%以下)
- 冬場冷気を室内に給気する場合など、接続ダクトおよび製品本体の外部に結露を生じるおそれがある時は、必ず断熱処理を施してください。
- 給気ファン/排気ファンはショートサーキットしないように設置してください。



施工時・点検時には、手袋やヘルメットなどの保護具を着用してください。

## 2. 取り付け方法

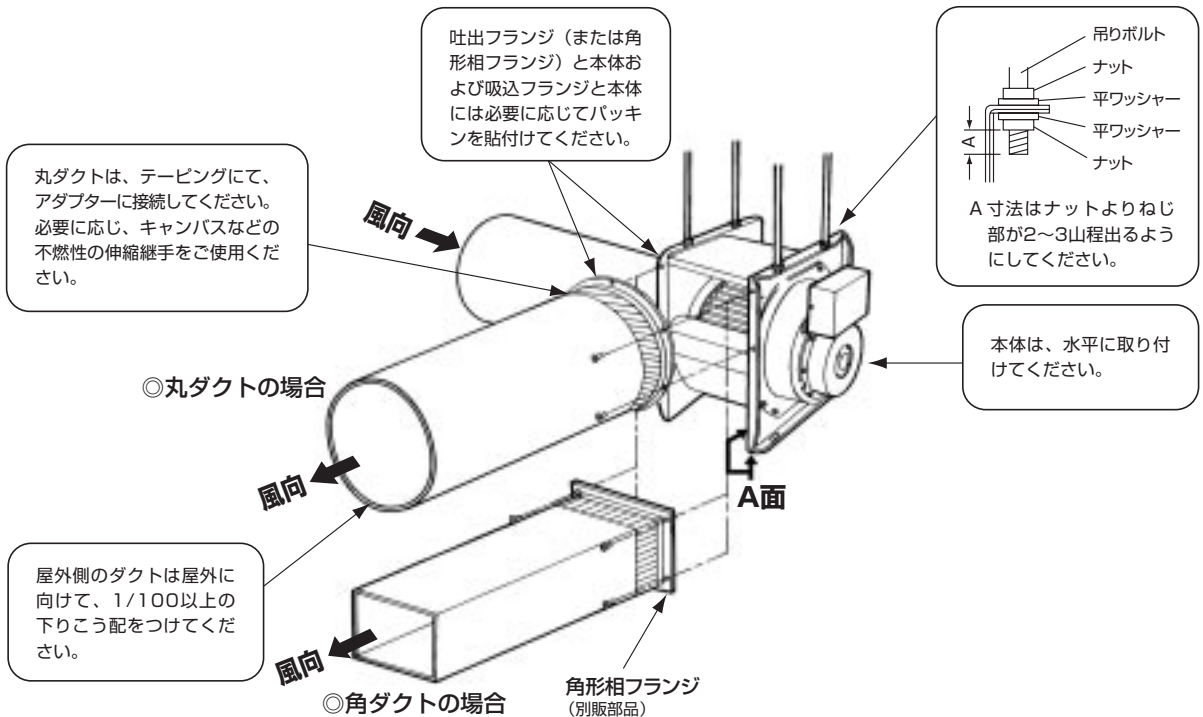


### FY-21CT1-HP

- ・屋外で 사용되는場合は、上部水平吹出しまたは上吹出し設置としてください。
- ・屋内で 사용되는場合は、FY-21CT1と同様の設置が可能です。

取り付けに必要なボルト・ナット・平ワッシャー (市販品) を下表を参照してご用意ください。

機種名	ボルト・ナット 平ワッシャー寸法
FY-10CG1, FY-12CG1 FY-14CG1, FY-16CG1	M5
FY-17CG1, FY-17CT1 FY-19CG1, FY-19CT1	M8
FY-21CG1, FY-21CT1 FY-21CT1-HP	M10



# 工事説明

お願い

この製品専用の付属品あるいは指定のもの（別売品）以外は使用しないでください。

## 3. 電気結線

電気工事店様へ



**注意**

配線工事は電気設備技術基準や内線規程にしたがって安全・確実におこなってください。

漏電ブレーカーを必ず設置してください。

電源電線を伝わって、端子部に水が浸入するおそれがあるため、電源電線にトラップを設けるなどの処理をしてください。

- D種接地工事をおこなってください。
- 過電流が流れたとき、モーター焼損防止のため、必ず機器1台毎に定格に合った過負荷保護装置（モーターブレーカーなどの保護機器）をお取り付けください。  
（モーターブレーカー等の選定にあたっては、P9の「仕様」に記載の最大電流の1.2～1.5倍を目安にしてください。）
- インバータ運転をおこなう場合は、当社送風機用インバータのご使用をおすすめします。異常な振動、共振、騒音等が発生しないよう、現場施工状態に応じてインバータ側の設定をお願いします。異電圧仕様の機種の場合等、市販品のインバータを使用する際も同じくインバータ側の設定をお願いします。（各インバータの設定については、インバータの取扱説明書をご参照ください。）
- インバータで制御する際に、各商品ごとの定格周波数を上まわる設定では運転しないでください。



**注意**

### モーター破損のおそれあり

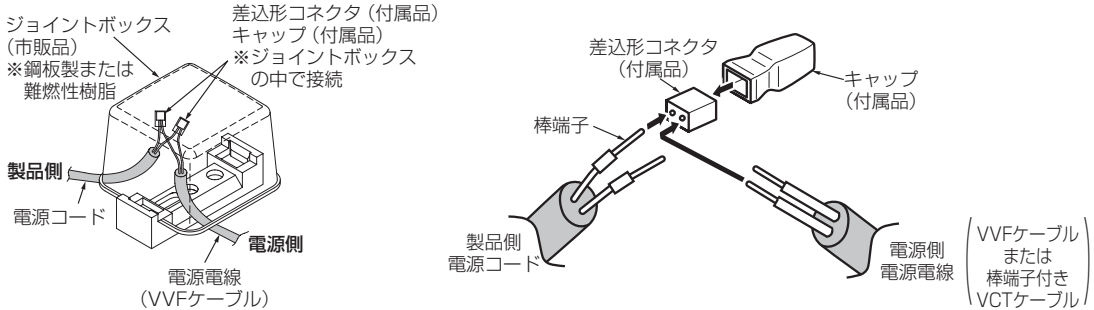
定格と異なった電圧による運転、結線図と違った配線による運転、三相と单相をまちがえた運転などをしますと、モーター焼損事故につながりますので、結線は十分ご確認の上おこなってください。

### 速調スイッチを使用しない場合

<p><b>単相用</b></p> <p>FY-16CG1 FY-17CG1 FY-19CG1 FY-21CG1</p>	<p><b>強運転</b></p> <p><b>弱運転</b></p>	<p><b>三相用</b></p> <p>FY-17CT1 FY-19CT1 FY-21CT1</p> <p><b>強運転</b></p> <p><b>弱運転</b></p>
<p><b>三相用</b></p> <p>FY-21CT1-HP</p>	<p><b>強運転</b></p> <p><b>弱運転</b></p>	<p>●使用しない電源線の末端は絶縁処理をおこなってください。感電のおそれがあります。</p>

●FY-10CG1、FY-12CG1、FY-14CG1はジョイントボックス（市販品）の中で、電源電線を付属の差込形コネクタを使用し、結線要領図に従って結線してください。

1. 差込形コネクタに付属のキャップを奥までかぶせる。



2. 現場配線電線はVVFケーブルφ1.6またはφ2を使用してください。

細い心線の電源電線を使用すると、発熱により発火のおそれがあります。

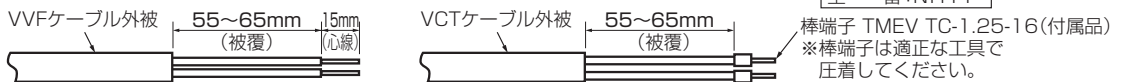
VCTケーブルの場合は、0.75mm<sup>2</sup>または1.25mm<sup>2</sup>を使用してください。

3. 差込形コネクタに対する電源コード処理

先端を15mm皮むきした心線（VVFケーブルφ1.6、φ2）を間違えないように差込形コネクタに確実に奥まで差し込みます。

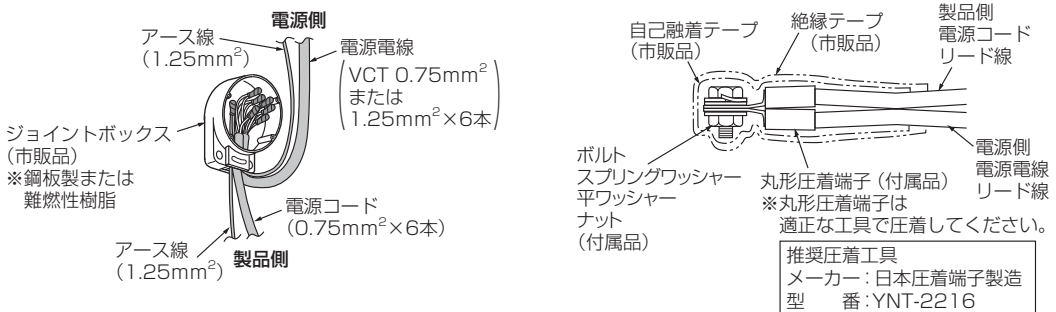
VCTケーブルを使用する場合は先端に棒端子を取り付けてご使用ください。

推奨圧着工具  
メーカー：ニチフ  
型番：NH11



●FY-21CT1-HPIはジョイントボックス（市販品）の中で、電源電線に付属の丸形端子（JST N1.25-4）を使用し、結線要領図に従って結線してください。

1. モーター側と電源側の丸形端子は、付属のM4のボルト・ナットにて下図の通り締め付ける。



推奨圧着工具  
メーカー：日本圧着端子製造  
型番：YNT-2216

2. 丸形端子とリード線と端子の接続部品を自己融着テープで巻き、自己融着テープを巻いた上に絶縁テープを巻いてください。

使用しない電源コードも同じように自己融着テープと絶縁テープで巻いてください。

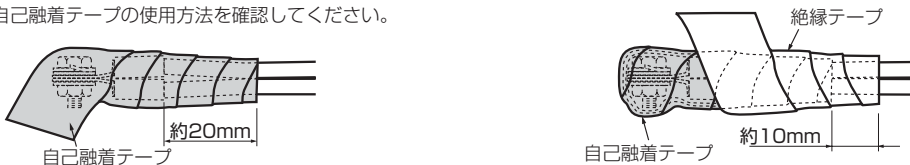
・丸形端子より20mm下から先端までの範囲を自己融着テープで巻く。

・自己融着テープは1/2の重なりで巻いた状態を1層とし、さらに2層重ね合計3層巻きとする。

※使用する自己融着テープの使用方法を確認ください。

・自己融着テープより10mm下から先端まで、自己融着テープを巻いた上に絶縁テープで押さえ巻きする。

・絶縁テープは1/2の重なりで巻いた状態を1層とし、さらに1層重ね合計2層巻きとする。



3. 屋外結線の場合は必ず防水形ジョイントボックスを使用し、ジョイントボックス内に水が浸入しないように施工してください。

# 工事説明

## 4. 推奨別売品について

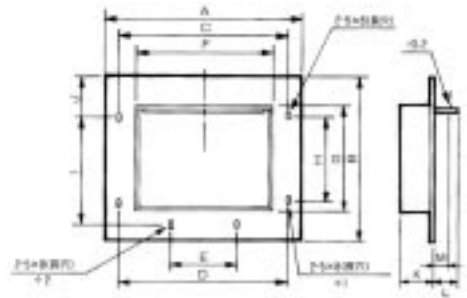
### ■適用部材の一例

適用機種 品番	ファン用部材			送風機用制御部材					
	送風機用 インバータ	温度スイッチ		送風機用スイッチ				送風機用コントロールユニット	
		露出形	埋込形	速調無		速調有		速調無	速調有
				金属製プレート	樹脂製プレート	金属製プレート	樹脂製プレート		
FY-10CG1	—	FY-ST506	FY-STKS03	—	FY-SV06W	—	—	—	—
FY-12CG1	—	FY-ST506	FY-STKS03	—	FY-SV06W	—	—	—	—
FY-14CG1	FY-S1N02S			—	—	—	—	—	—
FY-16CG1	FY-S1N02S	FY-ST506	FY-STKS03	—	—	FY-SW80	FY-SV11W	—	—
FY-17CG1	FY-S1N02S	FY-ST506	FY-STKS03	FY-SW90	FY-SW91W	FY-SW80	FY-SW81W	—	—
FY-19CG1									
FY-21CG1	FY-S1N04S	—	—	—	—	—	—	—	—
FY-17CT1	FY-S1N02T	FY-STT10	—	FY-SW90-T	FY-SW91W-T	FY-SW80-T	FY-SW81W-T	FY-SW96	FY-SW86
FY-19CT1									
FY-21CT1									
FY-21CT1-HP	—	—	—	FY-SW90-T	FY-SW91W-T	FY-SW80-T	FY-SW81W-T	—	—

- 速調スイッチを使用される場合の結線は、対象部材の外形図をご参照ください。
- 三相用機種の送風機用スイッチを使用する場合は、別途電磁接触器が必要になります。

### 角形相フランジ(別販部品)

- 本体には、丸形フランジが取り付けられていますが、角ダクトに接続する時は角形相フランジをご使用ください。



- ※1. FY-10CG1-KF, FY-12CG1-KF, FY-16CG1-KF, FY-17CG1-KFのみに適用する。
- ※2. FY-21CG1-KFのみに適用する。

(単位: mm)

品番	適用機種	A	B	C	D	E	F	G	H	I	J	K	L	M	板厚
FY-10CG1-KF	FY-10CG1	120	94	96.2	96.2	—	81.5	75.5	55.5	—	19.1	25	15	11	0.8
FY-12CG1-KF	FY-12CG1, FY-14CG1	145	128	131.8	131.8	—	106.5	100	92.3	—	19.1	25	15	11	
FY-16CG1-KF	FY-16CG1	157	142	131.8	131.8	—	118.5	104	92.3	—	22.0	25	15	11	
FY-17CG1-KF	FY-17CG1, FY-17CT1, FY-19CG1, FY-19CT1	205	156	182.8	182.8	—	166.5	118	105.5	—	25.8	30	25	16	
FY-21CG1-KF	FY-21CG1, FY-21CT1	250	170	211	—	105.5	191.5	112	—	91.4	67.5	30	25	16	

メ 毛

A series of horizontal dashed lines for handwriting practice, starting below the title and extending to the bottom of the page.

●使いかた・お手入れなどのご相談は…

パナソニック 総合お客様サポートサイト  
<http://panasonic.co.jp/cs/>

パナソニック お客様ご相談センター 365日 受付9時~20時

電話 フリーダイヤル  **0120-878-365**  
※携帯電話・PHSからもご利用になれます。

音声ガイダンスを短くするには、案内が聞こえたら電話機ボタンの「87」と「990#」を押してください。  
(番号を押しても案内が続く場合は、「\*」ボタンを押してから操作してください。)


■上記番号がご利用いただけない場合 ■FAX フリーダイヤル  **0120-878-236**

Help desk for foreign residents in Japan Tokyo (03) 3256-5444 Osaka (06) 6645-8787  
 Open: 9:00 - 17:30 (closed on Saturdays/Sundays/national holidays)  
※上記の内容は、予告なく変更する場合があります。ご了承ください。

●修理に関するご相談は…


パナソニック 修理サービスサイト  
<http://club.panasonic.jp/repair/>  
インターネットでのご依頼も可能です。

パナソニック 修理ご相談窓口

電話 フリーダイヤル  **0120-878-554**  
※携帯電話・PHSからもご利用になれます。

- 上記電話番号がご利用いただけない場合は、各地域の「修理ご相談窓口」におかけください。

**愛情点検** 長年ご使用のミニシロッコファンの点検を!

	このような症状はありませんか	<ul style="list-style-type: none"> <li>・スイッチを入れても運転しない</li> <li>・スイッチの動作が不確実</li> <li>・運転中にこげ臭いにおいがかしたり、異常な音や振動がする。</li> <li>・その他の異常や故障がある。</li> </ul>	▶	ご使用中止	このような症状の時は使用を中止し、故障や事故の防止のため必ず販売店に点検をご相談ください。

<b>便利メモ</b> おぼえのため記入されると便利です	お買い上げ日	年	月	日	品番	
	販売店名	☎ ( )	-		☎ ( )	-
					お客様ご相談窓口	

パナソニック株式会社  
 パナソニック エコシステムズ株式会社  
 〒486-8522 愛知県春日井市鷹来町字下仲田4017番  
 TEL(0568)81-1511