

# Q-hiファン(熱交換形) 工事説明書

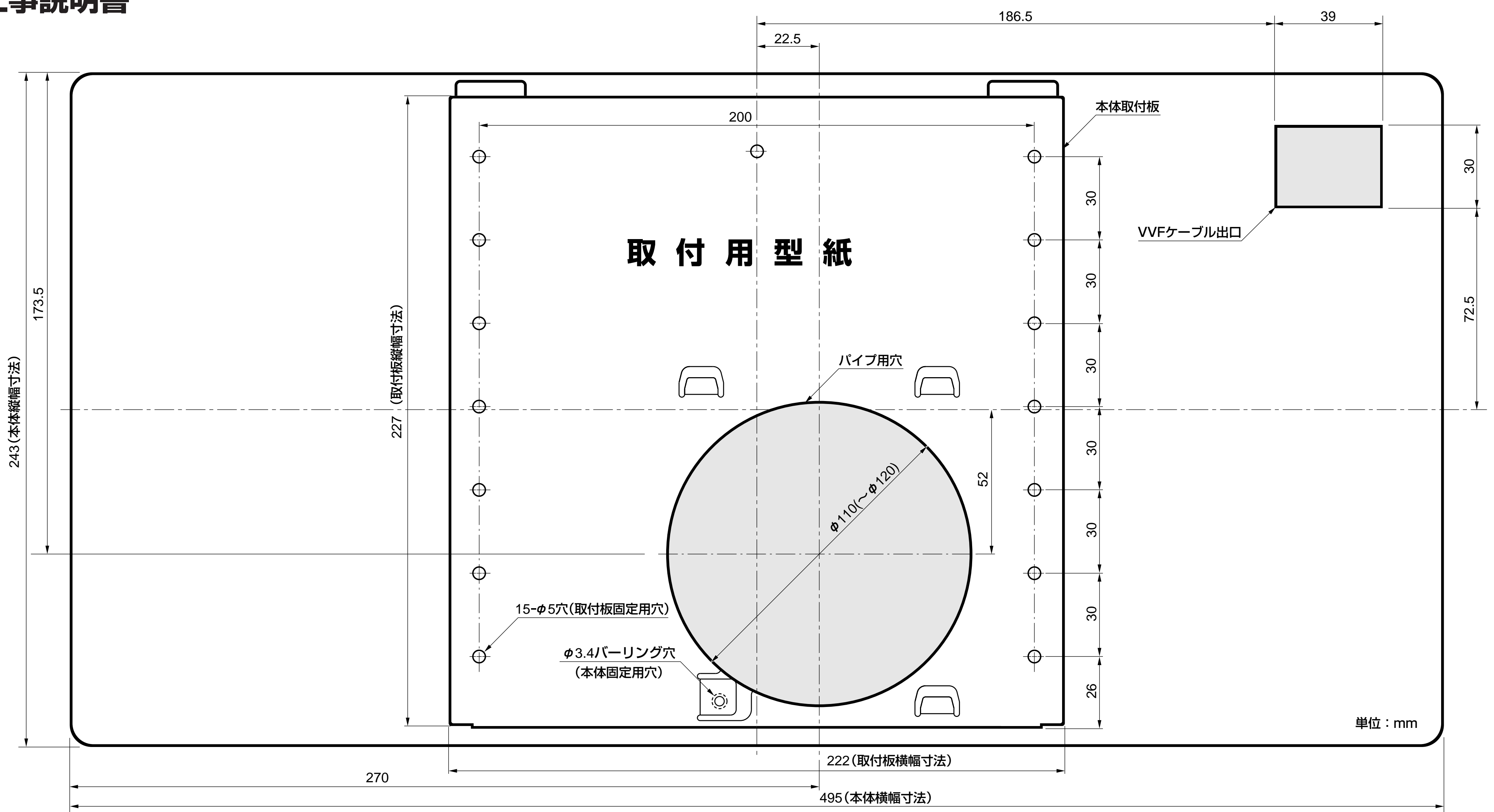
用途	居室用			
品番	FY-6WJ	FY-8WJ	FY-10WJ	FY-12WJ

寒冷地仕様

高所取付用

常時換気タイプ

\*FY-6WJ、FY-8WJ、FY-10WJ、FY-12WJは、それぞれ風量などの特性が異なります。据え付けの前に品番をご確認ください。



## 安全上のご注意 必ずお守りください

人への危害、財産の損害を防止するため、必ずお守りいただくことを説明しています。

■誤った使い方をしたときに生じる危害や損害の程度を区別して、説明しています。

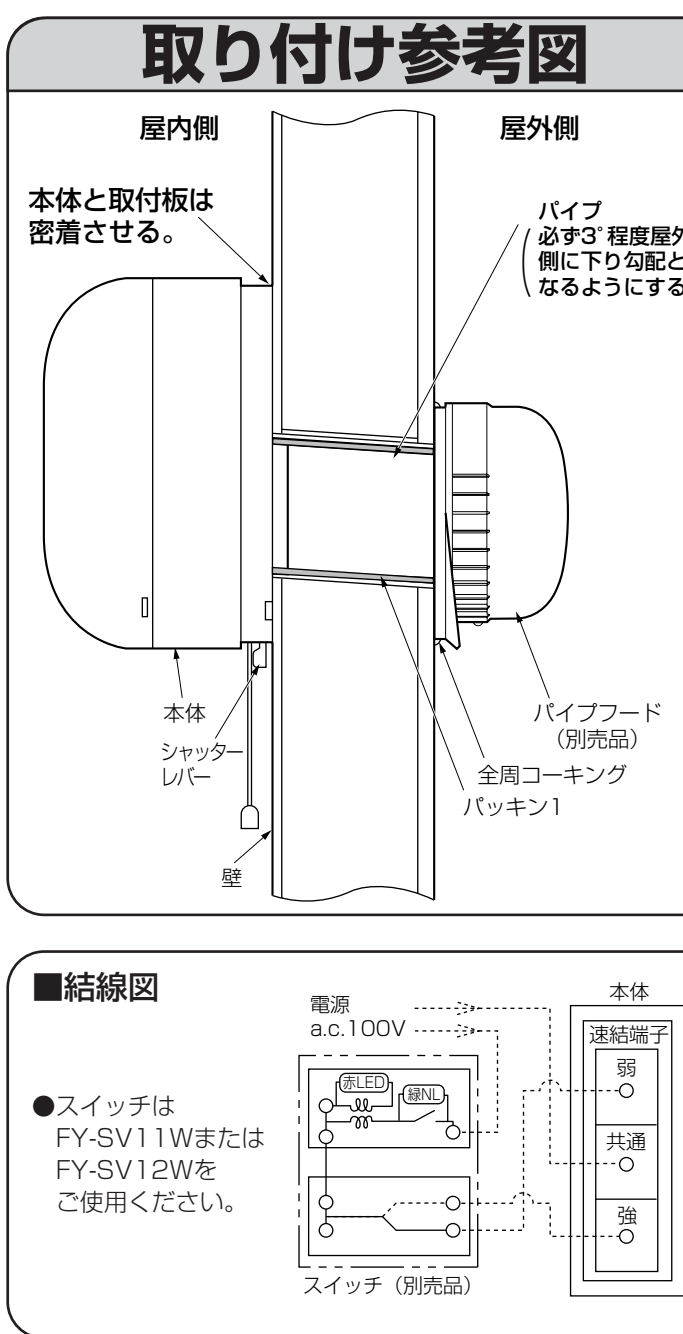
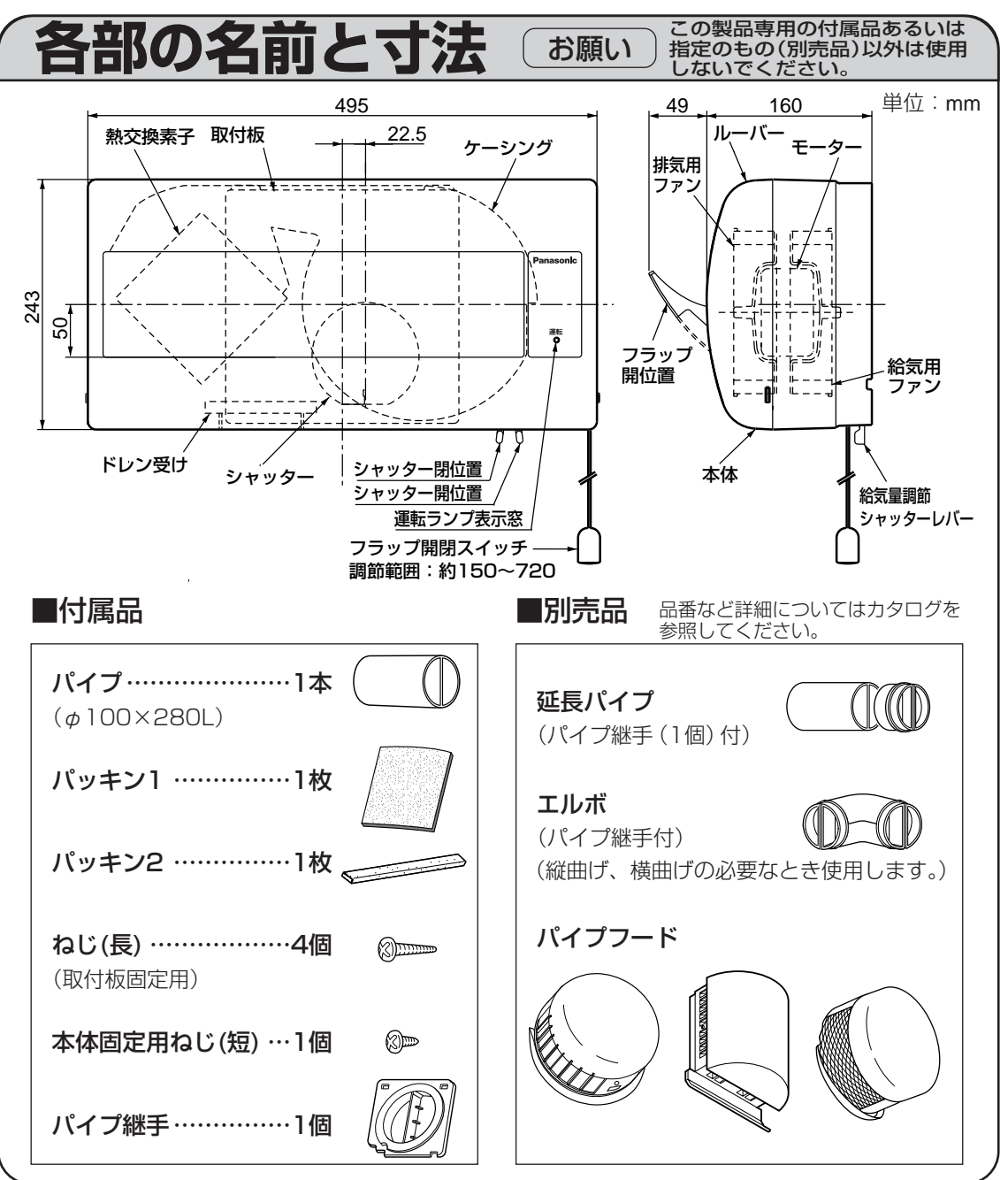
■お守りいただく内容を次の図記号で説明しています。(下記は、絵表示の一例です。)

- 警告** 「死亡や重傷を負うおそれがある内容」です。
- 注意** 「傷害を負うことや、財産の損害が発生するおそれがある内容」です。
- してはいいない内容です。
- 実行しなければならない内容です。

- 警告**
  - 交流100ボルト以外で使用しない
  - 仕様変更・改造は絶対にしない

- 注意**
  - 本体は、十分強度のあるところをしっかり取り付け、強度不足の場合は補強する
  - 天井には取り付けられない
  - 浴室など、湿気の多いところに取り付けられない
  - パイプは工事説明書に従って確実に取り付ける
  - パイプは指定の方法で確実に取り付ける

- お願い**
  - 高温(40℃以上)になる場所には取り付けないでください。
  - 図のような取付場所を確保してください。
  - パイプフードと壁とのすき間がないようにコーキングしてください。
  - 台所など油煙の多い場所や有機溶剤のかかる場所には取り付けないでください。



## 施工方法 以下の手順にしたがって施工してください。

