

パイプファン 工事説明書

電気式高気密シャッター付
フィルター付

| | | | | |
|----|---------------------|----|------------------------|------------------------|
| 用途 | 居室用 トイレ用 洗面所用 | 品番 | 速結端子付タイプ | |
| | | | φ100パイプ用 FY-08PFE8D | φ150パイプ用 FY-12PFE8D |

安全上のご注意

必ずお守りください

人への危害、財産の損害を防止するため、必ずお守りいただくことを説明しています。

■誤った使いかたをしたときに生じる危害や損害の程度を区分して、説明しています。

警告 「死亡や重傷を負うおそれがある内容」です。

注意 「傷害を負うことや、財産の損害が発生するおそれがある内容」です。

■お守りいただく内容を次の図記号で説明しています。(次は図記号の例です)

してはいけない内容です。

実行しなければならない内容です。

警告

■仕様変更・改造は絶対にしない

火災・感電・けがの原因となります。
分解禁止

■交流100ボルト以外で使用しない

火災・感電の原因となります。
禁止

■メタルラス、ワイヤラス、または金属板張りの木造造営物に金属製ダクトを貫通する場合、メタルラス、ワイヤラス、金属板と接触しないように取り付ける

漏電した場合、火災の原因となります。

注意

■本体は、十分強度のあるところにしっかり取り付け、強度不足の場合には補強する

落下により、けがをするおそれがあります。

■配線工事は、電気設備技術基準や内線規程に従って、確実にこなす

誤った配線工事や、電線のかみこみなどがあると漏電、感電や火災のおそれがあります。

■浴室など、湿気の多いところに取り付けない

感電や故障の原因となります。
水場使用禁止

■部品は確実に取り付ける

落下により、けがをするおそれがあります。

■本体は指定の方法で確実に取り付ける

落下により、けがをするおそれがあります。

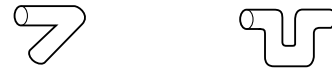
お願い

■高温になる場所(周囲温度40℃以上)に取り付けしないでください。
製品の変形やモーターの寿命を縮めます。

■次のようなダクト工事はしないでください。

風量低下や雨水浸入の原因となります。

(1) 極端な曲げ (2) 多数回の曲げ



(3) 接続パイプ径を小さくする (4) 壁埋込パイプを室内に傾斜させる(室内側)



■台所など、油煙の発生する場所や有機溶剤がかかる場所には取り付けしないでください。
部品の破損の原因となります。

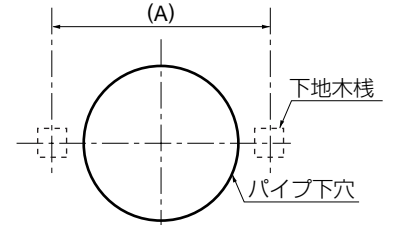
■アルミフレキダクトには取り付けしないでください。

異音が発生する原因となります。

※やむを得ない場合は、本体の取付ばねを取りはずして、必ず付属のねじ(2個)で固定してください。
※取り付け時、ダクトの変形、羽根あたりに十分注意してください。

■給気口を設けてください。
効果的な換気できません。

■パイプファンを石膏ボードに取り付ける場合は、下地木枠または市販の石膏ボード用アンカーを使用してください。天井付けの場合は、必ず木枠を設けてください。
振動が発生する原因となります。



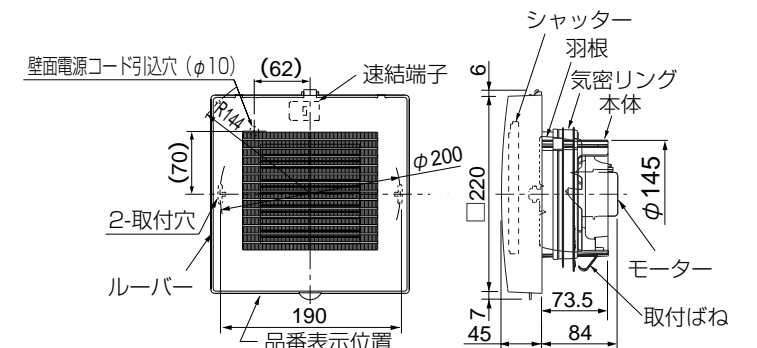
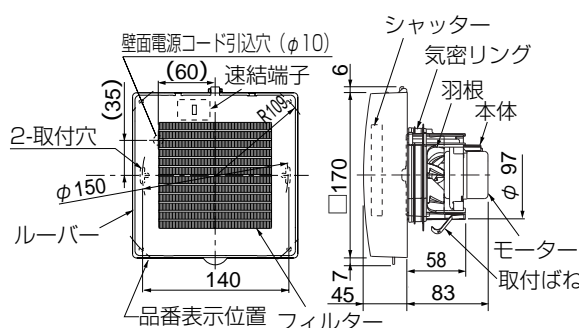
| | | | |
|-----|---------|-----|--------|
| A寸法 | φ100タイプ | 150 | 単位: mm |
| | φ150タイプ | 200 | |

各部の名前と寸法

単位: mm

FY-08PFE8D

FY-12PFE8D

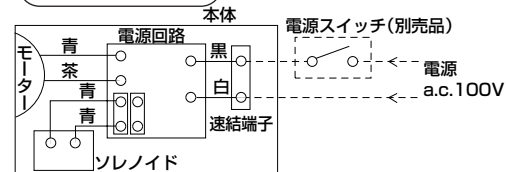


お願い この製品専用の付属品あるいは指定のもの(別売品)以外は使用しないでください。

付属品 末尾の数字は数量をあらわします。

ねじ(本体裏面に付属) 2 取扱説明書 1
(本体固定用) (必ずお客様にお渡しください。)

結線図



■電源スイッチを使用する場合、FY-SV05W(別売品)をご使用ください。
市販のパilotランプ付きの電源スイッチには、消費電力10W以下の製品ではパイロットランプが点灯しないものがあります。

取付部材

■別売の省施工パイプセットをご使用になることをお勧めします。

FY-PAP041 (呼び径φ100用)
FY-PAP061 (呼び径φ150用)



パイプセットをご使用になる場合は、パイプセットに付属の工事説明書を参照願います。

■このパイプファンは次のパイプに取り付けることができます。

| | 適用パイプ(呼び径) | 外径 | 内径 | 下穴径 |
|---------|------------|------|------|------|
| φ100タイプ | FY-PAP041 | φ110 | φ107 | φ110 |
| | VP100 | φ114 | φ100 | φ115 |
| | VU100 | φ114 | φ107 | φ115 |
| | FY-KP04 | φ103 | φ100 | φ105 |
| φ150タイプ | FY-PAP061 | φ157 | φ154 | φ160 |
| | VU150 | φ165 | φ154 | φ165 |
| | FY-KP06 | φ153 | φ150 | φ155 |

●VPパイプやFY-PAP041, FY-PAP061にパイプファンを取り付けた後、VUパイプには取り付けしないでください。(風漏れ防止のため)

●VP150管は使用しないでください。VP150管にパイプファンの06タイプ(φ150用)が取り付けられない場合があります。

●VPパイプやFY-PAP041, FY-PAP061に取り付ける際には、取付ばねを取りはずしてください。

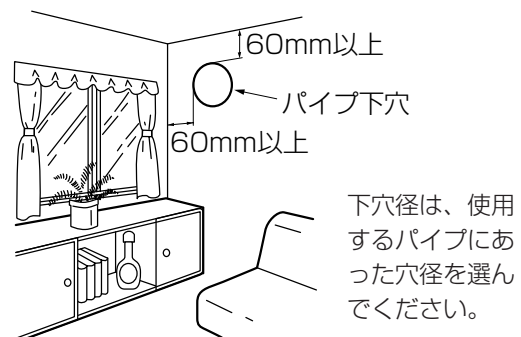
■取扱説明書は必ずお客様にお渡しください。

施工方法 以下の手順に従って施工してください。イラストはFY-08PFE8Dを示します。

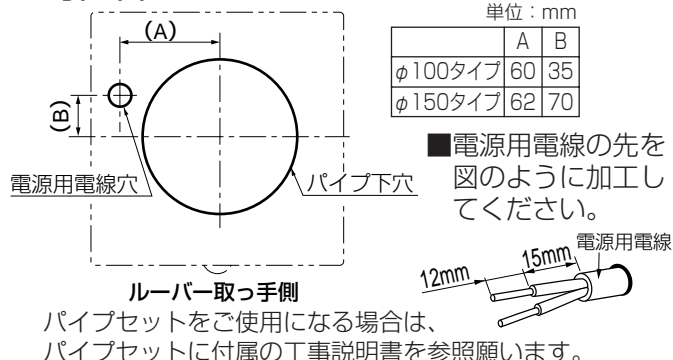
1 パイプ・パイプフードの取り付け

壁に取り付ける場合

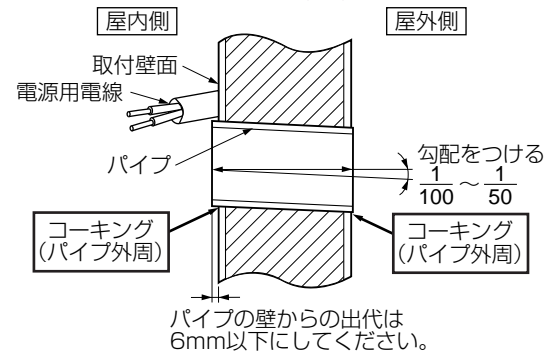
①取り付け場所を決める。
「安全上のご注意」を参考にして取り付け位置を決め、パイプ下穴を開けてください。



②壁に穴(φ10mm)をあけ、電源用電線(VVFφ1.6mmまたはφ2.0mm)を引き出す。

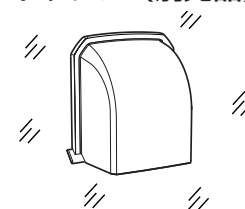


③パイプを壁に埋め込む。
パイプはかならず取り付け、取り付け壁面にコーキング処理を施し、パイプがぐらつかないように確実に固定してください。



■ダクトは必ず屋外側に下り勾配を設けてください。雨水の浸入や結露水の逆流の原因になります。
■石膏ボードに取り付ける場合は、下地木棧(お願い項目のイラスト参照)または市販の石膏ボード用アンカーを必ず使用してください。

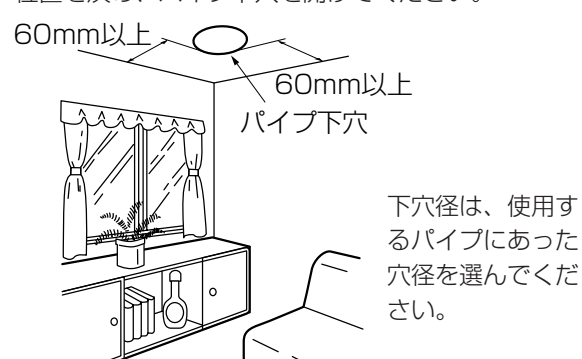
④外壁面には、パイプフード(別売品)、ベントキャップ(別売品)を取り付ける。



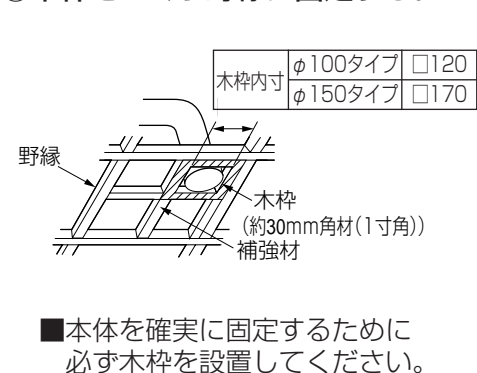
■パイプフード・ベントキャップの施工方法はそれぞれの工事説明書をお読みください。
(特に薄壁(φ100タイプの場合：壁厚108mm以下、φ150タイプの場合：壁厚126mm以下)の場合は、薄壁用のパイプフード・ベントキャップを選定してください。また、パイプフード・ベントキャップが、パイプファン本体に当たらないように施工してください。)

天井に取り付ける場合

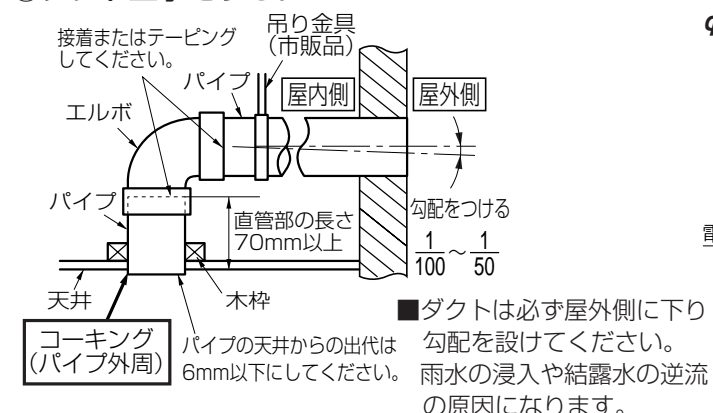
①取り付け場所を決める。
「安全上のご注意」を参考にして取り付け位置を決め、パイプ下穴を開けてください。



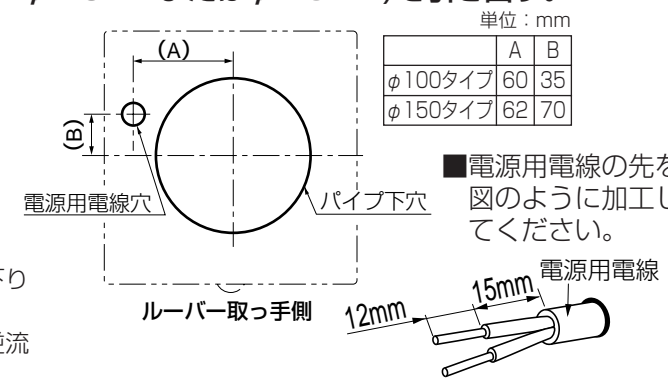
②木枠をつくり野縁に固定する。



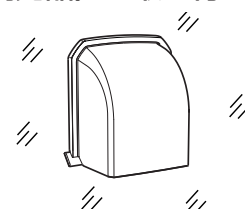
③ダクト工事をする。



④天井に穴(φ10mm)をあけ、電源用電線(VVFφ1.6mmまたはφ2.0mm)を引き出す。



⑤外壁面には、パイプフード(別売品)、ベントキャップ(別売品)を取り付ける。



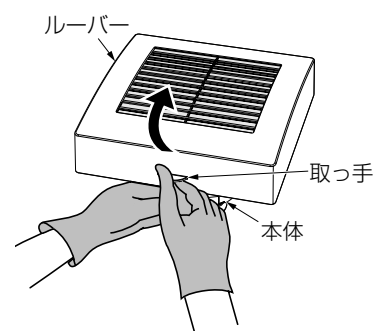
■パイプフード・ベントキャップの施工方法はそれぞれの工事説明書をお読みください。

2 本体の取り付け

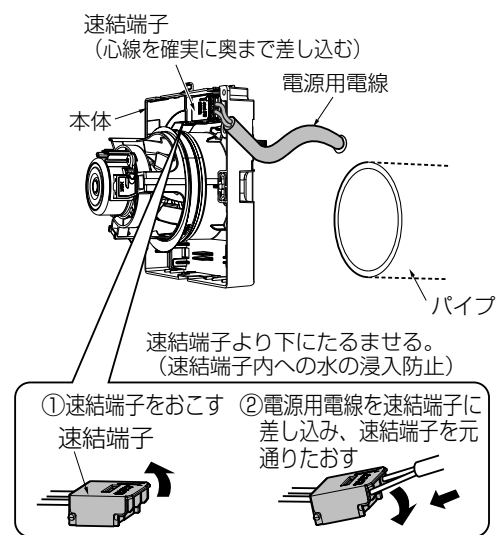
壁・天井同様に取り付けます。

①ルーバーをはずす。

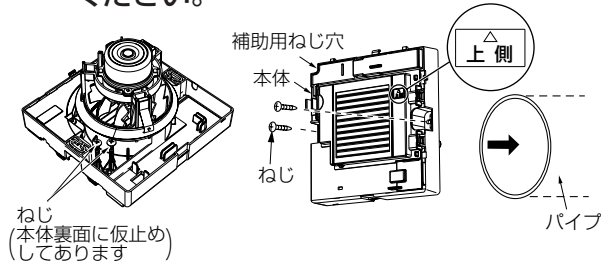
(1)本体を持ち、ルーバー下面の取っ手に指を引っ掛け、(2)上に上げてはずす。



②本体裏面の速結端子に、電源用電線を確実に差し込む。



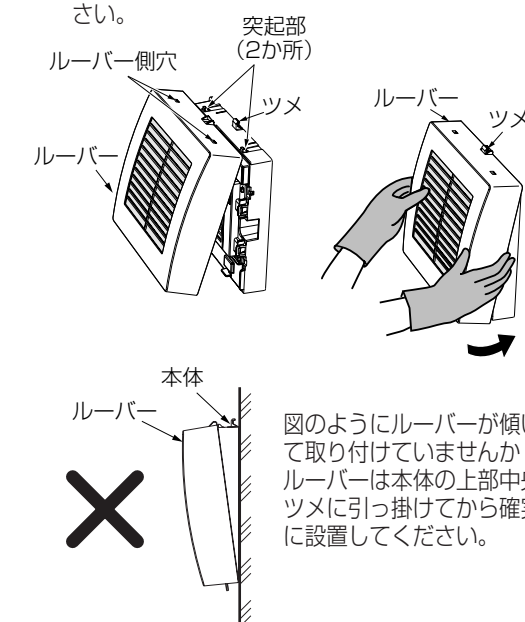
③本体をパイプに差し込み固定する。必ず付属のねじ(2個)で固定してください。



■壁、傾斜天井に取り付ける場合は、上側表示を上にして取り付けください。
■本体と壁面の間にすき間がある場合は、左右に数回まわして押し込んでください。
■付属のねじ2個だけで固定できない場合は、市販のねじ(推奨ねじ：タッピングねじ(φ4×35 1種))で補助用ねじ穴を使用して固定してください。
■天井に取り付ける場合、落下しないように確実に固定してください。
■VPパイプやFY-PAP041, FY-PAP061に取り付ける際には、取付ばねを取りはずしてください。

④ルーバーを本体に取り付ける。

(1)ルーバーを本体上部のツメに引っ掛け、突起部(2か所)とルーバー側の穴をあわせる。(2)壁面に当たるまでおろす。(3)ルーバーが確実に取り付けられているか確認してください。



3 試運転

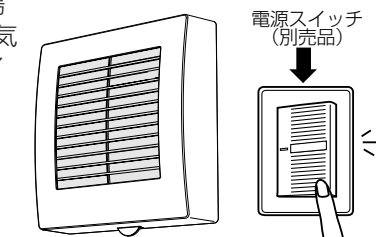
電源スイッチ(別売品)

| | |
|---|---------|
| 入 | 運転するとき。 |
| 切 | 停止するとき。 |

電源スイッチ(別売品)を「入」にして運転し、異常がないか確かめる。

- ルーバー内部のシャッターが確実に開き、羽根が回っていますか?
- 異常な振動・騒音がありませんか?

※パイプファンを常時換気で使用する場合は、スイッチに付属の「24時間換気お願いラベル」をスイッチまたはスイッチの近くに貼ってください。



パナソニック株式会社
パナソニック エコシステムズ株式会社
〒486-8522 愛知県春日井市鷹来町字下仲田4017番 TEL(0568)81-1511
©Panasonic Ecology Systems Co., Ltd. 2008