

パイプファン 工事説明書

自動運転形
常時換気タイプ (温度・煙センサー付
フィルター付
電気式高気密シャッター付)

用途	居室用 トイレ用 洗面所用	品番	速結端子付きタイプ	
			φ100パイプ用 FY-08PFK8VD	φ150パイプ用 FY-12PFK8VD FY-12PTAK8VD

安全上のご注意

必ずお守りください

人への危害、財産の損害を防止するため、必ずお守りいただくことを説明しています。

■誤った使いかたをしたときに生じる危害や損害の程度を区分して、説明しています。



警告

「死亡や重傷を負うおそれがある内容」です。



注意

「傷害を負うことや、財産の損害が発生するおそれがある内容」です。

■お守りいただく内容を次の図記号で説明しています。(次は図記号の例です)



してはいけない内容です。



実行しなければならない内容です。



警告

■仕様変更・改造は絶対にしない



分解禁止

火災・感電・けがの原因となります。

■交流100ボルト以外で使用しない



禁止

火災・感電の原因となります。

■メタルラス、ワイヤラス、または金属板張りの木造営造物に金属製ダクトを貫通する場合、メタルラス、ワイヤラス、金属板と接触しないように取り付ける



漏電した場合、火災の原因となります。



注意

■本体は、十分強度のあるところにしっかり取り付け、強度不足の場合には補強する



落下により、けがをするおそれがあります。

■配線工事は、電気設備技術基準や内線規程に従って、確実にこなす



誤った配線工事や、電線のかみこみなどがあると漏電、感電や火災のおそれがあります。

■浴室など、湿気の多いところに取り付けない



感電や故障の原因となります。

水場使用禁止

■部品は確実に取り付ける



落下により、けがをするおそれがあります。

■本体は指定の方法で確実に取り付ける



落下により、けがをするおそれがあります。

お願い

■高温になる場所(周囲温40℃以上)に取り付けしないでください。
製品の変形やモーターの寿命を縮めます。

■スプレーがかかる場所に取り付けしないでください。
故障の原因となります。

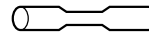
■製品の前に障害物がないように取り付けてください。
センサーの感知感度が悪くなります。

■次のような配管工事はしないでください。
風量低下や雨水浸入の原因となります。

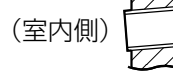
(1) 極端な曲げ (2) 多数回の曲げ



(3) 接続パイプ径を小さくする



(4) 壁埋込パイプを室内側に傾斜させる



■台所など、油煙の発生する場所に取り付けしないでください。
部品の破損の原因となります。

■有機溶剤がかかる場所に取り付けしないでください。
故障の原因となります。

■有毒ガス(亜硫酸ガスなど)の発生がある場所に取り付けしないでください。
故障の原因となります。

■給気口を設けてください。
効果的な換気できません。

■アルミフレキダクトには取り付けしないでください。

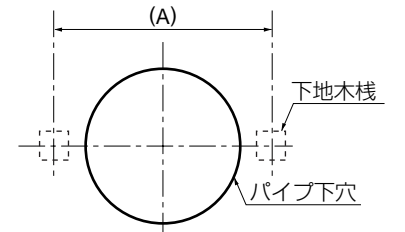
異音が発生する原因となります。
※やむを得ない場合は、本体の取付ばねを取りはずして、必ず付属のねじ(2個)で固定してください。

※取り付け時、ダクトの変形、羽根あたりに十分注意してください。

■直射日光など当たる場所に取り付けしないでください。
誤動作の原因となります。

■パイプファンを石膏ボードに取り付ける場合は、下地木桟または市販の石膏ボード用アンカーを使用してください。
天井付けの場合は、必ず木枠を設けてください。

振動が発生する原因となります。



単位: mm

A寸法	φ100タイプ	150
	φ150タイプ	200

各部の名前と寸法

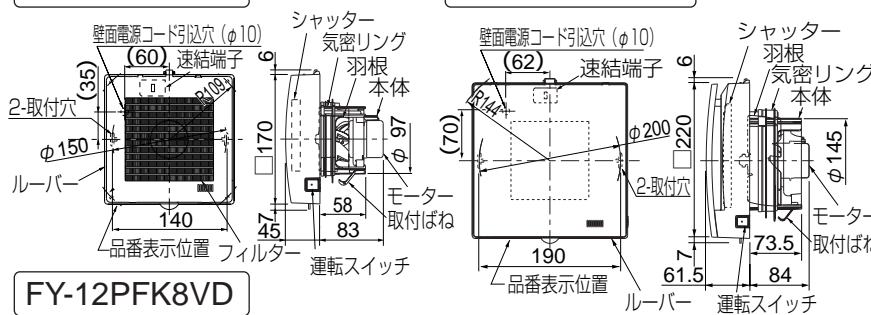
お願い

この製品専用の付属品あるいは指定のもの(別売品)以外は使用しないでください。

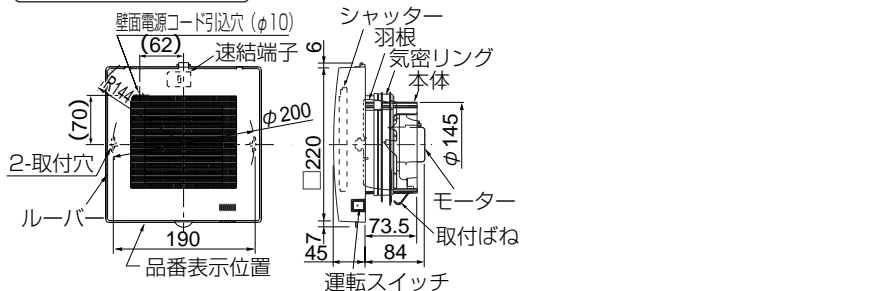
FY-08PFK8VD

FY-12PTAK8VD

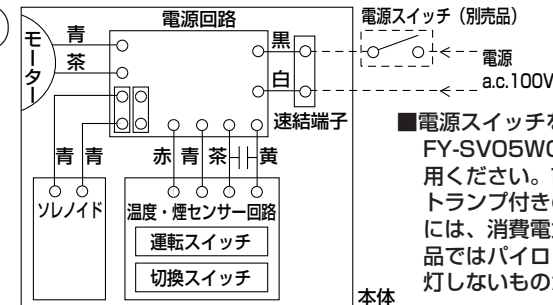
単位: mm



FY-12PFK8VD



結線図



■電源スイッチを使用する場合、FY-SV05WC(別売品)をご使用ください。市販のピロートランプ付きの電源スイッチには、消費電力10W以下の製品ではピロートランプが点灯しないものがあります。

付属品 末尾の数字は数量をあらわします。

ねじ(本体裏面に付属)2
(本体固定用)
取扱説明書1
(必ずお客様にお渡しください。)

取付部材

■別売の省施工パイプセットをご使用になることをお勧めします。

FY-PAP041(呼び径φ100用)
FY-PAP061(呼び径φ150用)

パイプセットをご使用になる場合は、パイプセットに付属の工事説明書を参照願います。

■このパイプファンは次のパイプに取り付けることができます。

	適用パイプ(呼び径)	外径	内径	下穴径
φ100タイプ	FY-PAP041	φ110	φ107	φ110
	VP100		φ100	φ115
	VU100	φ114	φ107	φ115
φ150タイプ	FY-KP04	φ103	φ100	φ105
	FY-PAP061	φ157	φ154	φ160
	VU150	φ165	φ154	φ165
	FY-KP06	φ153	φ150	φ155

■VPパイプやFY-PAP041、FY-PAP061にパイプファンを取り付けた後、VUパイプには取り付けしないでください。(風漏れ防止のため)
●VP150管は使用しないでください。VP150管にパイプファンの06タイプ(φ150用)が取り付けられない場合があります。
●VPパイプやFY-PAP041、FY-PAP061に取り付ける際には、取付ばねを取りはずしてください。
■取扱説明書は必ずお客様にお渡しください。

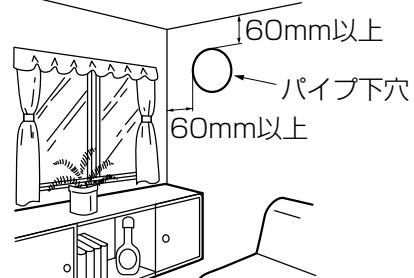
施工方法 以下の手順に従って施工してください。 イラストはFY-08PFK8VDを示します。

1 パイプ・パイプフードの取り付け

壁に取り付ける場合

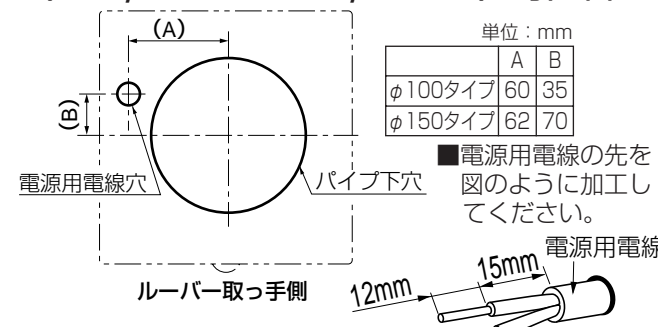
① 取り付け場所を決める。

「安全上のご注意」を参考にして取り付け位置を決め、パイプ下穴を開けてください。



下穴径は、使用するパイプにあった穴径を選んでください。

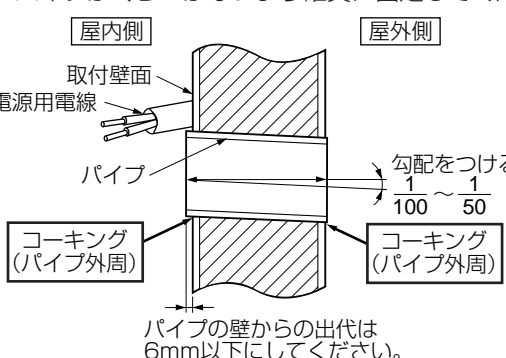
② 壁に穴(φ10mm)をあけ、電源用電線(VVFφ1.6mmまたはφ2.0mm)を引き出す。



パイプセットをご使用になる場合は、パイプセットに付属の工事説明書を参照願います。

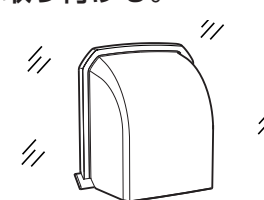
③ パイプを壁に埋め込む。

パイプはかならず取り付け、取り付け壁面にコーキング処理を施し、パイプがぐらつかないよう確実に固定してください。



■ダクトは必ず屋外側に下り勾配を設けてください。雨水の浸入や結露水の逆流の原因になります。
■石膏ボードに取り付ける場合は、下地木枠(お願い項目のイラスト参照)または市販の石膏ボード用アンカーを必ず使用してください。

④ 外壁面には、パイプフード(別売品)、ベントキャップ(別売品)を取り付ける。

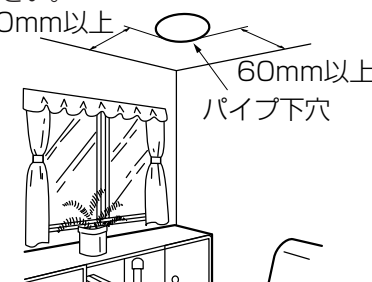


■パイプフード・ベントキャップの施工方法はそれぞれの工事説明書をお読みください。
特に薄壁(φ100タイプの場合: 壁厚108mm以下、φ150タイプの場合: 壁厚126mm以下)の場合は、薄壁用のパイプフード・ベントキャップを選定してください。また、パイプフード・ベントキャップが、パイプファン本体に当たらないように施工してください。

天井に取り付ける場合

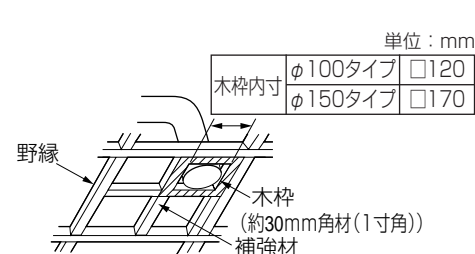
① 取り付け場所を決める。

「安全上のご注意」を参考にして取り付け位置を決め、パイプ下穴を開けてください。



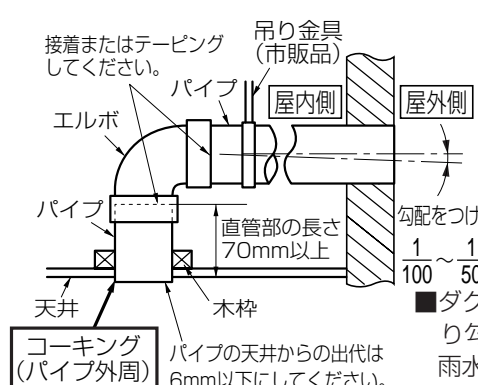
下穴径は、使用するパイプにあった穴径を選んでください。

② 木枠をつくり野縁に固定する。



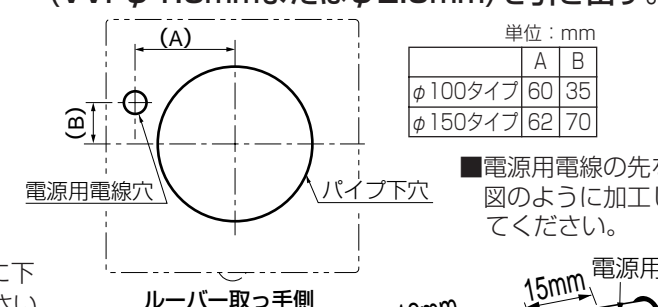
■本体を確実に固定するために必ず木枠を設置してください。

③ ダクト工事をする。



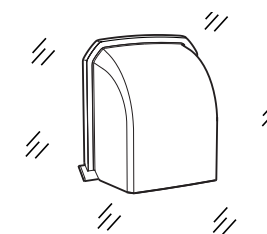
■ダクトは必ず屋外側に下り勾配を設けてください。雨水の浸入や結露水の逆流の原因になります。

④ 天井に穴(φ10mm)をあけ、電源用電線(VVFφ1.6mmまたはφ2.0mm)を引き出す。



■電源用電線の先を図のように加工してください。

⑤ 外壁面には、パイプフード(別売品)、ベントキャップ(別売品)を取り付ける。



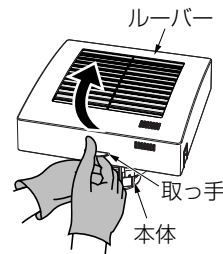
■パイプフード・ベントキャップの施工方法はそれぞれの工事説明書をお読みください。

2 本体の取り付け

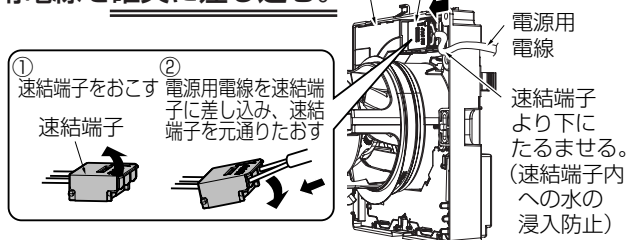
壁・天井同様に取り付けます。

① ルーバーをはずす。

(1) 本体を持ち、ルーバー下面の取っ手に指を引っ掛け、
(2) 上に上げてはずす。

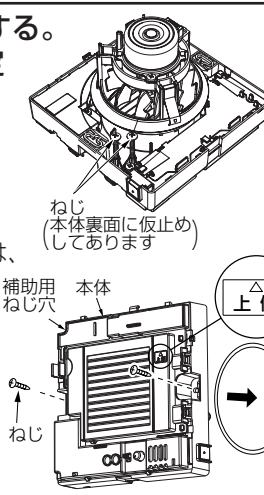


② 本体裏面の速結端子に、電源用電線を確実に差し込む。



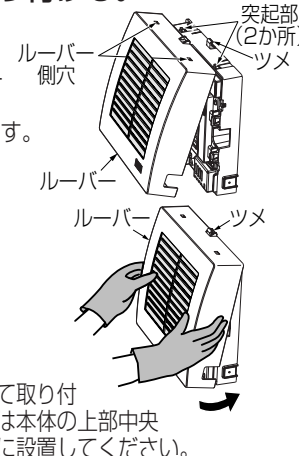
③ 本体をパイプに差し込み固定する。必ず付属のねじ(2個)で固定してください。

■壁、傾斜天井に取り付ける場合は、上側表示を上にして取り付けてください。
■本体と壁面の間にすき間がある場合は、左右に数回まわして押し込んでください。
■付属のねじ2個だけで固定できない場合は、市販のねじ(推奨ねじ: タッピンねじ(φ4×35 1種))で補助用ねじ穴を使用して固定してください。
■天井に取り付ける場合、落下しないように確実に固定してください。
■VPパイプやFY-PAP041, FY-PAP061に取り付ける際には、取付ばねを取りはずしてください。



④ ルーバーを本体に取り付ける。

(1) ルーバーを本体上部のツメに引っ掛け、突起部(2か所)とルーバー側の穴をあわせる。
(2) 壁面に当たるまでおろす。
(3) ルーバーが確実に取り付けられているか確認してください。



3 試運転

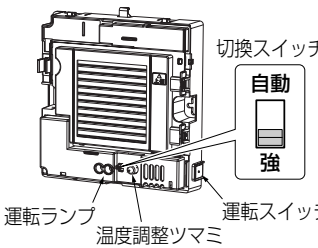
■運転方法 切換スイッチにより操作

モード	自動	強
状況	自動 強	自動 強
説明	温度・空気の汚れ感知による自動運転 室内温度が設定温度より高いとき・ 室内の空気が汚れたとき……………強運転 室内温度が設定温度より低いとき・ 室内の空気がきれいなとき……………弱運転	設定温度・空気の汚れに関係なく強運転

■強運転の確認

ルーバーをはずし、切換スイッチを「強」にしてください。
運転スイッチを押して運転し、異常がないことを確認してください。

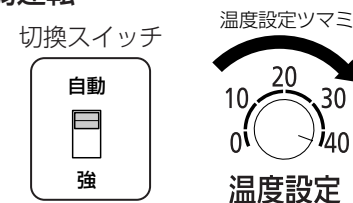
- シャッターが確実に開き、羽根が回っていますか?
- 異常な振動・騒音がありませんか?
- 運転ランプは点灯(赤色)していますか?



■他のモード(停止、強運転)から自動運転に切り換えた場合、感知の有無にかかわらず、始めの約5分間は強運転をおこないます。

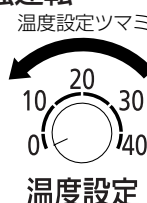
■自動運転の確認

① 弱運転



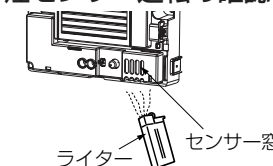
(1) 切換スイッチを「自動」にする。
(2) 温度設定つまみを室温より高くなるように右に回す。
(3) 運転スイッチを押す。
(4) 約5分後に弱運転になることを確認してください。(運転ランプ: 緑色点灯)

② 強運転



①の確認後、温度設定つまみを室温より低くなるように左に回し、強運転することを確認する。(運転ランプ: 赤色点灯)

③ 煙センサー運転の確認



②の確認後、温度センサーによる運転を避けるため、温度設定つまみを室温より高くなるように右に回し、タバコの煙やライター(着火しない)をセンサー窓に吹き付けて強運転することを確認してください。(運転ランプ: 赤色点灯)