

一般換気扇 工事説明書

品番	連動式シャッター 排気
	FY-15PF5

工事説明書をよくお読みのうえ、正しく安全に施工してください。特に「安全上のご注意」は、施工前に必ずお読みください。
・工事説明書に記載されていない方法や、指定の部品を使用しない方法で施工されたことにより事故や損害が生じたときには、当社では責任を負えません。また、その施工が原因で故障が生じた場合は、製品保証の対象外となります。

安全上のご注意 (必ずお守りください)

人への危害、財産の損害を防止するため、必ずお守りいただくことを説明しています。

■誤った使いかたをしたときに生じる危害や損害の程度を区分して、説明しています。



警告

「死亡や重傷を負うおそれがある内容」です。



注意

「軽傷を負うことや、財産の損害が発生するおそれがある内容」です。

■お守りいただく内容を次の図記号で説明しています。(次は図記号の例です)



してはいけない内容です。



実行しなければならない内容です。



警告

■仕様変更・改造は絶対に行わない



分解禁止

火災・感電・けがの原因となります。

■交流100ボルトで使用



火災・感電の原因となります。

■取付壁面が金属板張りの場合は、換気扇を金属板に接触しないように取り付ける



メタルラス、ワイヤラス、ステンレス板などに接触していると、漏電した場合、火災の原因となります。



注意

■本体は、十分強度のあるところにしっかり取り付け、強度不足の場合には補強する



落下により、けがをするおそれがあります。

■部品は確実に取り付ける



落下により、けがをするおそれがあります。

■浴室など、湿気の多いところに取り付けない



感電の原因となります。

■天井には取り付けない



禁止

落下により、けがをするおそれがあります。

■直接火の当たる場所や、火の粉が達する場所には取り付けない



禁止

火災の原因となります。

■本体は指定の方法で確実に取り付ける

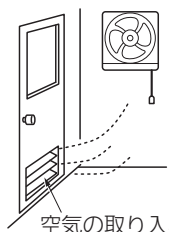


落下により、けがをするおそれがあります。

お願い

■給気口を設けてください。

効果的な換気をするためです。

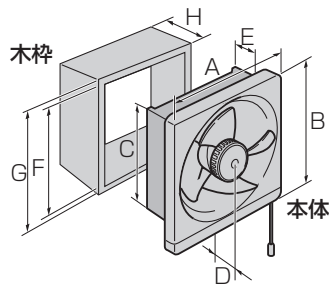


空気の取り入れ口

■高温(40℃以上)になる場所には取り付けないでください。

製品の変形やモーターの寿命を縮めます。

本体寸法・木枠寸法



■本体寸法

単位: mm

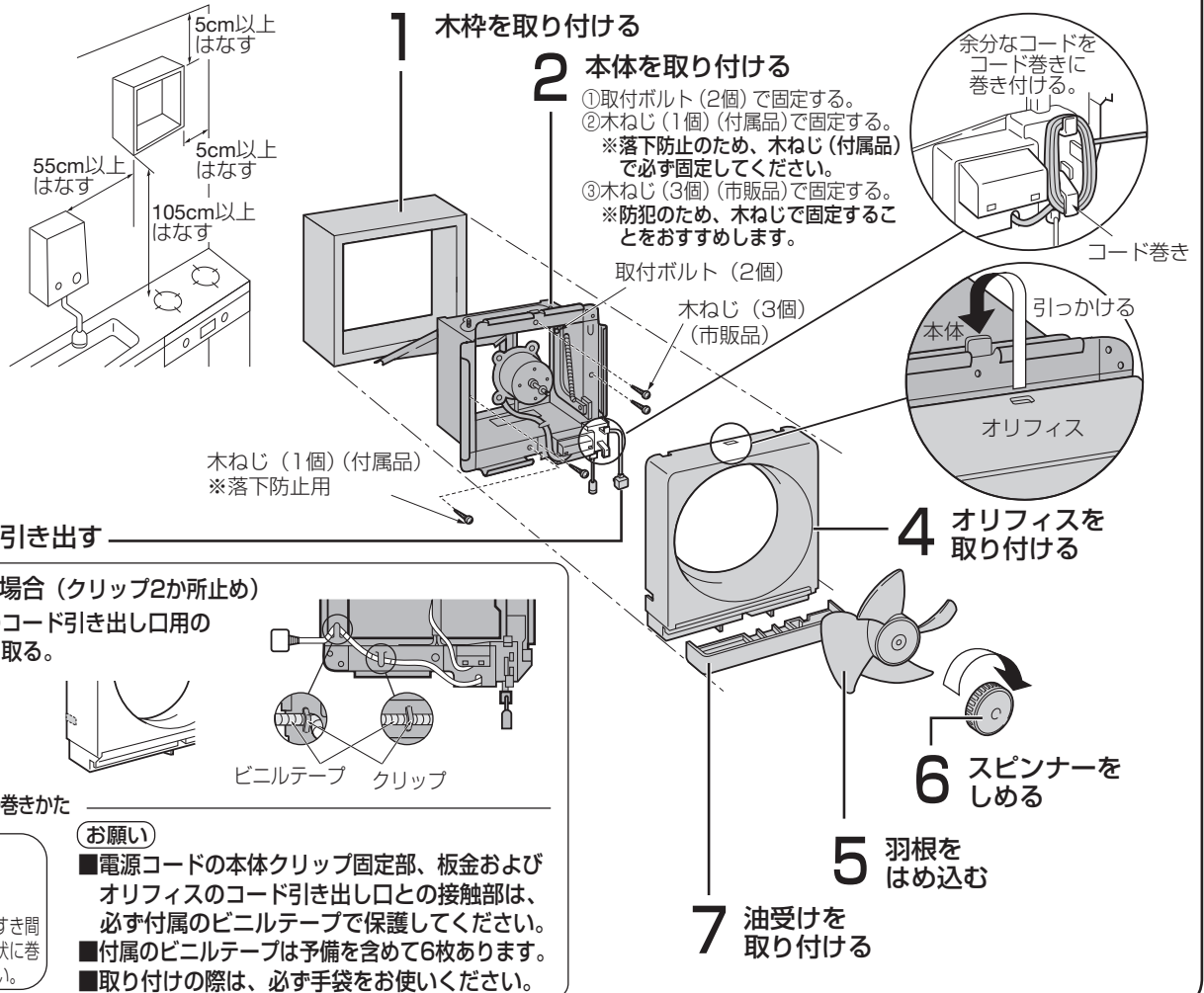
品番	A	B	C	D	E
FY-15PF5	240	266	□170	50	75

■木枠寸法

単位: mm

羽根径	F	G	H
15cm	□175	□215	壁の厚さに合わせる

取り付けかた



付属品

お願い この製品専用の付属品あるいは指定のもの以外は使用しないでください。

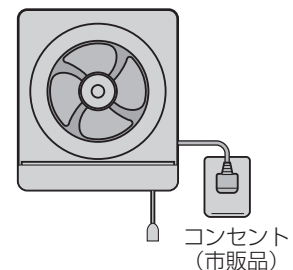
■付属品

末尾の数字は数量をあらわします。

取扱説明書	1
(必ずお客様にお渡しください)	
ビニルテープ	6
木ねじ	1

電気工事

■電源プラグは、コンセントにしっかりはめ込んでください。



パナソニック株式会社

パナソニック エコシステムズ株式会社

〒486-8522 愛知県春日井市鷹来町字下仲田4017番 TEL(0568)81-1511

©Panasonic Ecology Systems Co., Ltd. 2008.

15PF54613D-P1106-4102