

一般換気扇 工事説明書

品番	連動式シャッター 排気
	FY-15PF5BL

工事説明書をよくお読みのうえ、正しく安全に施工してください。

特に「安全上のご注意」は、施工前に必ずお読みください。

・工事説明書に記載されていない方法や、指定の部品を使用しない方法で施工されたことにより事故や損害が生じたときには、当社では責任を負えません。また、その施工が原因で故障が生じた場合は、製品保証の対象外となります。

安全上のご注意 **必ずお守りください**

人への危害、財産の損害を防止するため、必ずお守りいただくことを説明しています。

■誤った使いかたをしたときに生じる危害や損害の程度を区分して、説明しています。



警告

「死亡や重傷を負うおそれがある内容」です。



注意

「軽傷を負うことや、財産の損害が発生するおそれがある内容」です。

■お守りいただく内容を次の図記号で説明しています。
(次は図記号の例です)



してはいけない内容です。



実行しなければならない内容です。



警告

■仕様変更・改造は絶対にしない



分解禁止

火災・感電・けがの原因となります。

■交流100ボルトで使用



火災・感電の原因となります。

■取付壁面が金属板張りの場合は、換気扇を金属板に接触しないように取り付ける



メタルラス、ワイヤラス、ステンレス板などに接触していると、漏電した場合、火災の原因となります。



注意

■本体は、十分強度のあるところにしっかり取り付け、強度不足の場合には補強する



落下により、けがをするおそれがあります。

■天井には取り付けない



禁止

落下により、けがをするおそれがあります。

■部品は確実に取り付ける



落下により、けがをするおそれがあります。

■直接火の当たる場所や、火の粉が達する場所には取り付けない



禁止

火災の原因となります。

■浴室など、湿気の多いところに取り付け



水場使用禁止

感電の原因となります。

■本体は指定の方法で確実に取り付ける



落下により、けがをするおそれがあります。

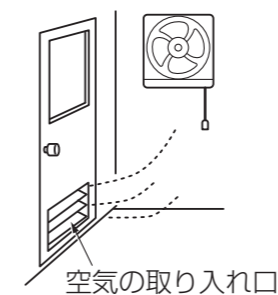
お願い

■給気口を設けてください。

効果的な換気をするためです。

■高温(40℃以上)になる場所には取り付けないでください。

製品の変形やモーターの寿命を縮めます。



空気の取り入れ口

優良住宅部品 (BL) の保証について

この換気扇は、(財)ベターリビングより優良住宅部品の認定を受けたもので、BLマーク証紙を貼り付けてあります。優良住宅部品が自宅に据え付けられ引き渡されたのち2年以内にメーカー責任不良が発生した場合は、優良住宅部品の保証制度により無償で修理を保証いたします。また、下記の特典部分については優良住宅部品が自宅に据え付けられたのち、3年以内にメーカー責任不良が発生した場合は優良住宅部品の保証制度により無償で修理を保証いたします。

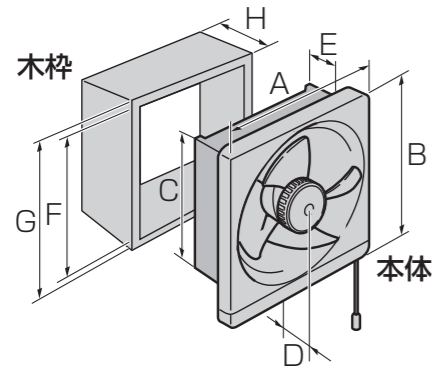
特定部分 羽根、オリフィス、本体 (ただし、モーター等電動機構部品、スイッチを除きます)

ただし、下記の事項に係る修理は無償修理保証の対象から除きます。

- 住宅用途以外で使用した場合の不具合
- お客様が適切な使用、維持管理を行わなかったことに起因する不具合
- 当社が定める工事説明書等に基づかない施工、専門業者以外による移動・分解などに起因する不具合
- 建築躯体の変形など住宅部品本体以外の不具合に起因する当該住宅部品の不具合、塗装の色あせ等の経年変化または使用に伴う磨耗等により生じる外観上の不具合
- 海岸付近、温泉地などの地域における腐食性の空気環境に起因する不具合
- ねずみ、昆虫等の動物の行為に起因する不具合
- 火災・爆発等事故、落雷・地震・噴火・洪水・津波等天変地異または戦争・暴動等破壊行為による不具合
- 消耗部品の消耗に起因する不具合
- 指定規格以外の電気を使用したことに起因する不具合

- 当社の定める施工要領を逸脱しない据付工事に不具合(瑕疵)が生じ、施工者が無償修理や損害賠償をおこなった場合、BLマークの証紙が貼り付けされている部品については、財団法人ベターリビングのBL保険制度に基づき保険金が支給されます。
- BL保険制度の詳細については、財団法人ベターリビングのホームページ (<http://www.cbl.or.jp/>) をご覧いただくか、財団法人ベターリビング (TEL 03-5211-0559) にお問い合わせください。

本体寸法・木枠寸法



■本体寸法 単位: mm

品番	A	B	C	D	E
FY-15PF5BL	240	266	□170	50	75

■木枠寸法 単位: mm

羽根径	F	G	H
15cm	□175	□215	壁の厚さに合わせる

お願い

木枠に使用する木質材料、固定用の接着剤などはホルムアルデヒドの放散の少ないものをお選びください。

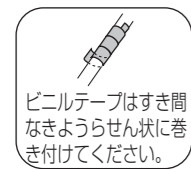
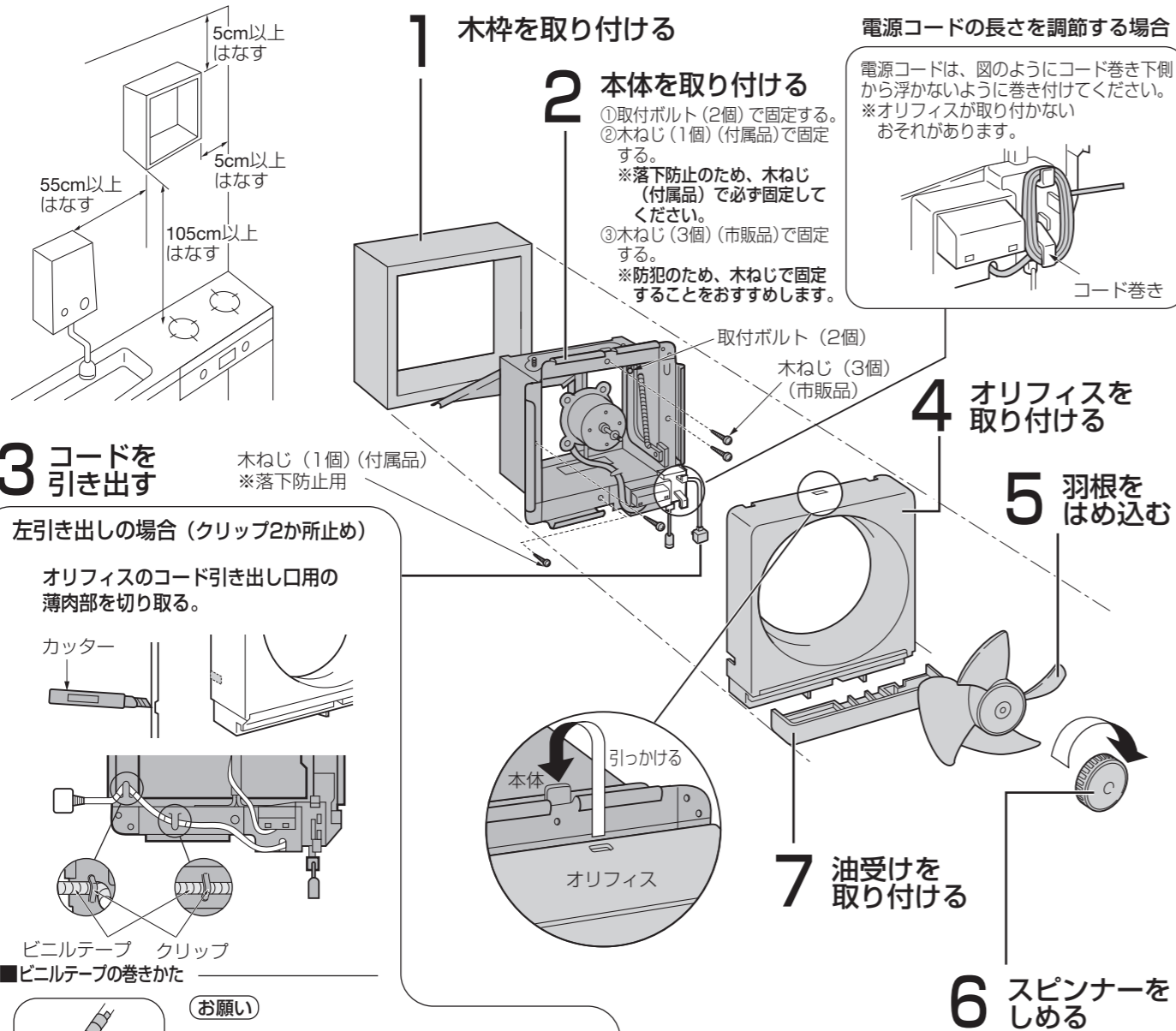
付属品

お願い この製品専用の付属品あるいは指定のもの以外は使用しないでください。

■付属品 末尾の数字は数量をあらわします。

取扱説明書	1
(必ずお客様にお渡しください)	
ビニルテープ	6
木ねじ	1

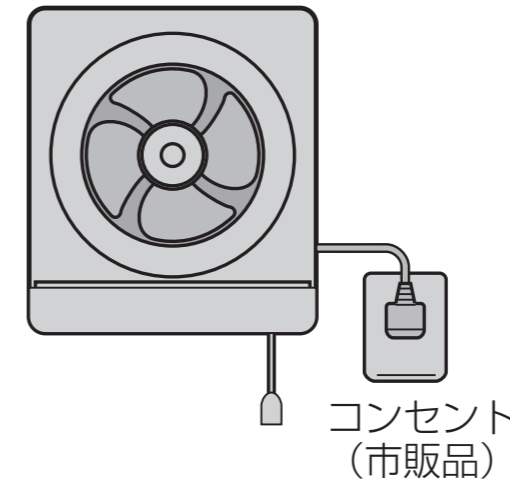
取り付けかた



- お願い
- 電源コードの本体クリップ固定部、板金およびオリフィスのコード引き出し口との接触部は、必ず付属のビニルテープで保護してください。
 - 付属のビニルテープは予備を含めて6枚あります。
 - 取り付けの際は、必ず手袋をお使いください。

電気工事

■電源プラグは、コンセントにしっかりはめ込んでください。



パナソニック株式会社
パナソニック エコシステムズ株式会社
〒486-8522 愛知県春日井市鷹来町字下仲田4017番 TEL(0568)81-1511