

一般換気扇 工事説明書

品番	連動式シャッター 排気
	FY-15PG5

工事説明書をよくお読みのうえ、正しく安全に施工してください。特に「安全上のご注意」は、施工前に必ずお読みください。
・工事説明書に記載されていない方法や、指定の部品を使用しない方法で施工されたことにより事故や損害が生じたときには、当社では責任を負えません。また、その施工が原因で故障が生じた場合は、製品保証の対象外となります。

安全上のご注意 (必ずお守りください)

人への危害、財産の損害を防止するため、必ずお守りいただくことを説明しています。

■誤った使いかたをしたときに生じる危害や損害の程度を区分して、説明しています。



警告

「死亡や重傷を負うおそれがある内容」です。



注意

「軽傷を負うことや、財産の損害が発生するおそれがある内容」です。

■お守りいただく内容を次の図記号で説明しています。(次は図記号の例です)



してはいけない内容です。



実行しなければならない内容です。



警告

■仕様変更・改造は絶対に行わない



分解禁止

火災・感電・けがの原因となります。

■交流100ボルトで使用



火災・感電の原因となります。

■取付壁面が金属板張りの場合は、換気扇を金属板に接触しないように取り付ける



メタルラス、ワイヤラス、ステンレス板などに接触していると、漏電した場合、火災の原因となります。



注意

■本体は、十分強度のあるところにしっかり取り付け、強度不足の場合には補強する



落下により、けがをするおそれがあります。

■部品は確実に取り付ける



落下により、けがをするおそれがあります。

■浴室など、湿気の多いところに取り付けない



感電の原因となります。

■天井には取り付けない



禁止

落下により、けがをするおそれがあります。

■直接火の当たる場所や、火の粉が達する場所には取り付けない



禁止

火災の原因となります。

■本体は指定の方法で確実に取り付ける

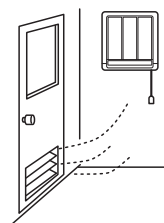


落下により、けがをするおそれがあります。

お願い

■給気口を設けてください。

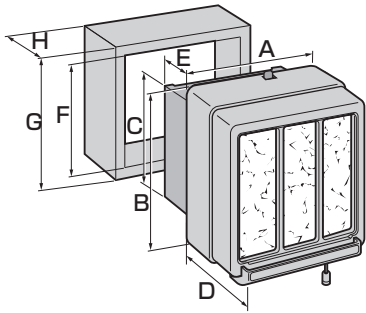
効果的な換気をするためです。



■高温(40℃以上)になる場所には取り付けないでください。

製品の変形やモーターの寿命を縮めます。

本体寸法・木枠寸法



■本体寸法

単位: mm

品番	A	B	C	D	E
FY-15PG5	240	254	□170	100	75

■木枠寸法

単位: mm

羽根径	F	G	H
15cm	□175	□215	壁の厚さに合わせる

取り付けかた

1 木枠を取り付ける

2 本体を取り付ける

- ①取付ボルト(2個)で固定する。
- ②木ねじ(1個)(付属品)で固定する。
※落下防止のため、木ねじ(付属品)で必ず固定してください。
- ③木ねじ(3個)(市販品)で固定する。
※防犯のため、木ねじで固定することをおすすめします。

取付ボルト(2個)
木ねじ(3個)(市販品)

木ねじ(1個)(付属品)
※落下防止用

3 コードを引き出す

左引き出しの場合(クリップ2か所止め)
オフィスのコード引き出し口用の薄肉部を切り取る。

カッター

ビニルテープ クリップ

■ビニルテープの巻きかた

お願い

- 電源コードの本体クリップ固定部、板金およびオフィスのコード引き出し口との接触部は、必ず付属のビニルテープで保護してください。
- 付属のビニルテープは予備を含めて6枚あります。
- 取り付けの際は、必ず手袋をお使いください。

余分なコードをコード巻きに巻き付ける。

4 羽根をはめ込む

5 スピンナーをしめる

6 オフィスを取り付ける

本体 引っかける
オフィス

55cm以上はなす
105cm以上はなす
5cm以上はなす
5cm以上はなす

付属品

お願い この製品専用の付属品あるいは指定のもの以外は使用しないでください。

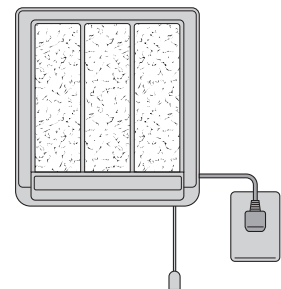
■付属品

末尾の数字は数量をあらわします。

取扱説明書	1
(必ずお客様にお渡しください)	
ビニルテープ	6
木ねじ	1

電気工事

■電源プラグは、コンセントにしっかりはめ込んでください。



パナソニック株式会社

パナソニック エコシステムズ株式会社

〒486-8522 愛知県春日井市鷹来町字下仲田4017番 TEL(0568)81-1511

©Panasonic Ecology Systems Co., Ltd. 2008.

15PG54613D-P1106-4102