

# 天井埋込形換気扇 工事説明書

・この工事説明書に記載されていない方法で施工され、それが原因で故障を生じた場合は、商品の保証を致しかねますのでご注意ください。

用途	トイレ・洗面所・居室・事務所・店舗用 ※ルーバー別売タイプは、別売の組み合わせルーバーにより用途が限定される場合があります。		
タイプ	ルーバー同梱タイプ	ルーバー別売タイプ	フラットパネルタイプ
品番	FY-17S7 FY-24S7 FY-24SK7	FY-17B7 FY-24BK7	FY-24B7 FY-24BG7 FY-24FP7 FY-24FPK7

## 安全上のご注意 必ずお守りください

人への危害、財産の損害を防止するため、必ずお守りいただくことを説明しています。

■誤った使い方をしたときに生じる危害や損害の程度を区分して、説明しています。

**警告** 「死亡や重傷を負うおそれがある内容」です。

**注意** 「軽傷を負うことや、財産の損害が発生するおそれがある内容」です。

■お守りいただく内容を次の図記号で説明しています。  
(次は図記号の例です)

してはいけない内容です。

実行しなければならない内容です。

## 警告

■仕様変更・改造は絶対にしない

火災・感電・けがの原因となります。

分解禁止

故障や漏電のときに感電するおそれがあります。

アース線接続

■メタルラス、ワイヤラス、または金属板張りの木造造営物に金属製ダクトを貫通する場合、メタルラス、ワイヤラス、金属板と接触しないように取り付ける

漏電した場合、火災の原因となります。

■交流100ボルト以外で使用しない

火災・感電の原因となります。

禁止

## 注意

■炎があたるおそれのある場所には取り付けない

プラスチック部品が変形したり、着火して火災となるおそれがあります。

禁止

■本体は、十分強度のあるところにしっかり取り付ける

落下により、けがをするおそれがあります。

■配線工事は、電気設備技術基準や内線規程に従って、必ず電気工事士が確実にこなす

誤った配線工事は、漏電、感電や火災のおそれがあります。

■浴室など、湿気の多いところに取り付けない

感電や故障の原因となります。

水場使用禁止

■部品は確実に取り付ける

落下により、けがをするおそれがあります。

■取り付けの際は必ず手袋を着用する

けがの原因となります。

## お願い

■高温になる場所（周囲温度40℃以上）には取り付けないでください。  
製品の変形やモーターの寿命を縮めます。

■台所など、油煙の発生する場所や有機溶剤がかかる場所には取り付けないでください。  
(ABS樹脂製ルーバーをご使用の場合) ルーバーなどの破損の原因となります。

■点検口を設けてください。  
保守点検ができません。

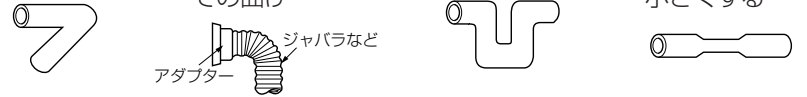
■傾斜のある天井面には取り付けないでください。

■給気口を設けてください。  
効果的な換気ができません。

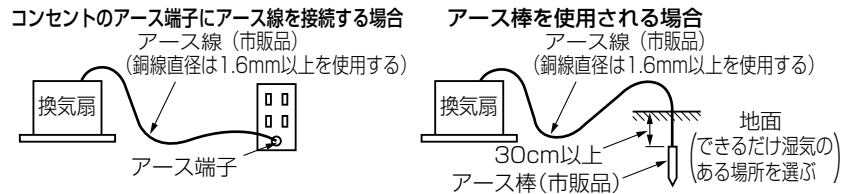
シャッター開閉不良や結露水逆流の原因となります。

■次のような配管工事はしないでください。  
風量低下の原因となります。

(1) 極端な曲げ (2) 吐出口すぐそばでの曲げ (3) 多数回の曲げ (4) 接続ダクト径を小さくする

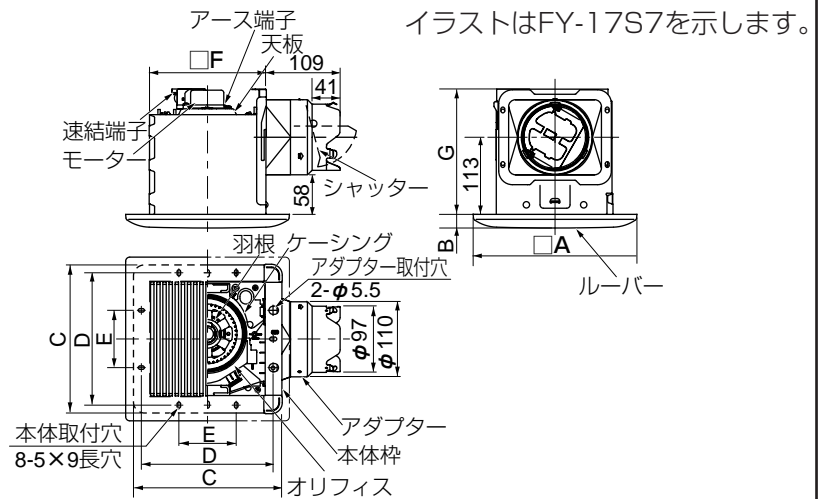


■アース工事をする場合は次のいずれかの方法でおこなってください。  
他の方法でおこなうと接地が十分でない場合があります。



## 各部の名前と寸法

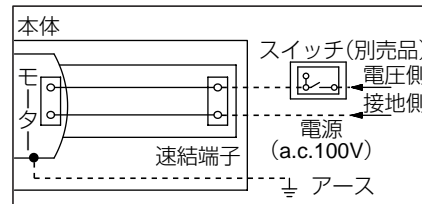
単位：mm



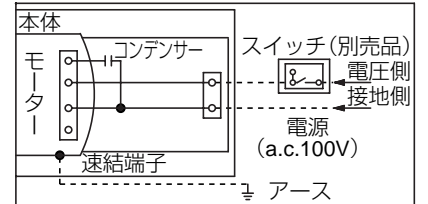
品番	A	B	C	D	E	F	G
FY-17タイプ	240	20	217	194	84	170	184
FY-24タイプ	300	19.5	277	254	140	230	200
フラットパネルタイプ		28					

■結線図

■FY-17タイプ



■FY-24タイプ



●スイッチはFY-SV05W、FY-SV05WCをご使用ください。  
市販のパイロットランプ付の電源スイッチには、消費電力10W以下の製品ではパイロットランプが点灯しないものがあります。

●スイッチはFY-SV06W、FY-SV06WCをご使用ください。

■付属品 末尾の数字は数量をあらわします。

タッピンねじ	6
(アダプター、本体枠固定用)	
ルーバー	1
(ルーバー別売タイプは除く)	
取扱説明書	1
(必ずお客様にお渡しください)	

■接続ダクト（市販品）

呼び径	種類
φ100 (4番)	塩化ビニル管(VU・VP)
	アルミフレキダクト
	ステンレス鋼管
	鋼板スパイラルダクト

**施工方法** 以下の手順にしたがって施工してください。

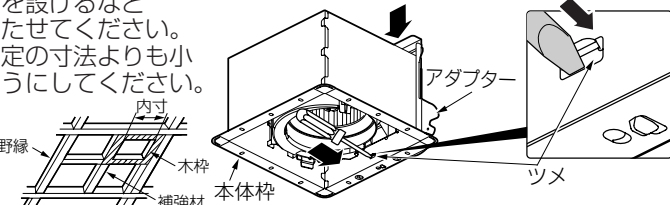
## 取り付けかた イラストはFY-24B7を示します。

### 1-a 本体枠の取り付けと電源の接続（野縁利用の場合）

①木枠を作り、野縁に取り付ける。

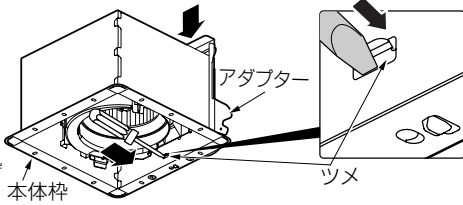
	FY-17タイプ	FY-24タイプ
内寸	□177mm	□240mm
木枠	約30mm角材(1寸角)	

■木枠には補強材を設けるなど十分に強度を持たせてください。  
■木枠の内寸が指定の寸法よりも小さくならないようにしてください。  
(本体枠が取り付けられなくなるおそれがあります。)



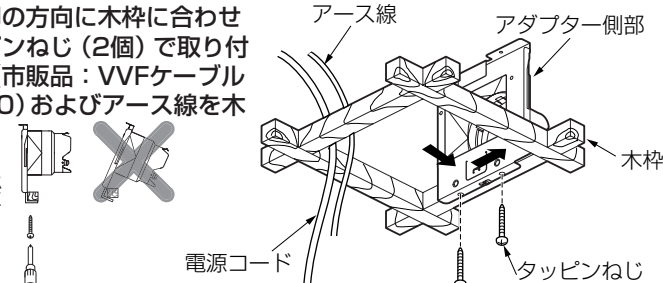
②アダプターを本体枠からはずす。

■アダプターを本体枠に引きよせながら、本体枠側面のツメの根元をマイナスドライバーなどで押し、アダプターをスライドさせてはずす。



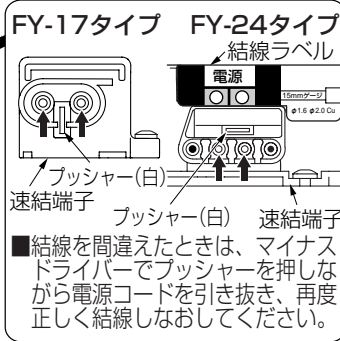
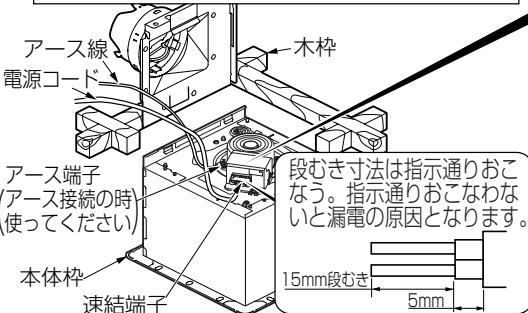
③アダプターを矢印の方向に木枠に合わせて、付属のタッピングねじ(2個)で取り付け、電源コード(市販品：VVFケーブルφ1.6またはφ2.0)およびアース線を木枠内に引き込む。

■傾かないように取り付けてください。



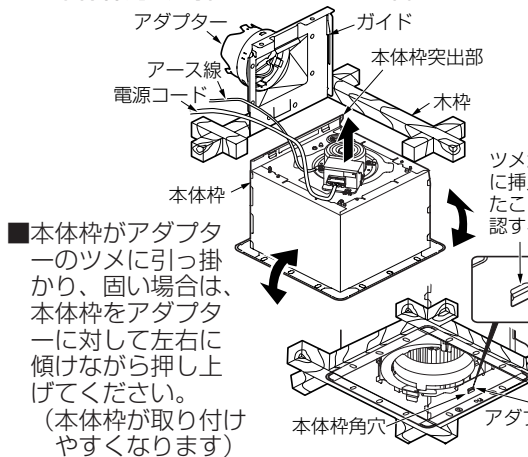
④速結端子に電源コードの心線がとまるまで差し込む。アース線をアース端子に接続する。

アース線と電源コードは、400mm以上たるませる。たるませないと、本体枠の取りはずしができなくなります。



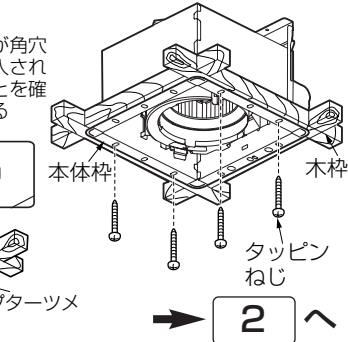
■結線を間違えたときは、マイナスドライバーでプッシャーを押しながら電源コードを引き抜き、再度正しく結線しなおしてください。

⑤本体枠突出部をアダプターのガイドに確実に通し、本体枠を木枠に挿入し、アダプターのツメが本体枠角穴に挿入されたことを確認する。



⑥本体枠を付属のタッピングねじ(4個)で取り付ける。

■本体枠の取り付けはすき間のないように、確実に取り付けてください。風漏れ、および蒸気漏れの原因になります。



### 1-b 本体枠の取り付けと電源の接続（吊りボルト利用の場合）

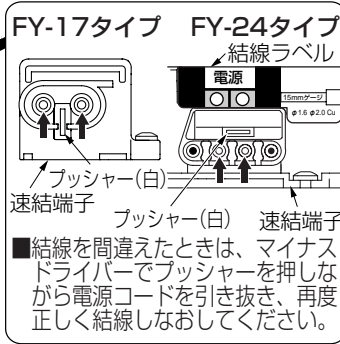
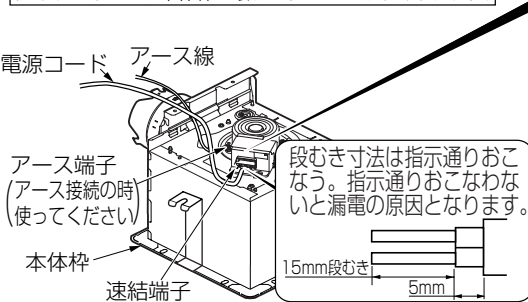
①吊り金具(FY-KB071 別売品)をねじ2個(吊り金具付属)で取り付ける。

■吊り金具取付位置 取付寸法 単位：mm

	A
FY-17タイプ	220
FY-24タイプ	280

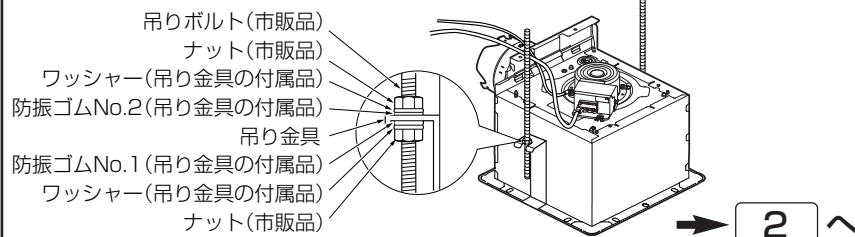
②速結端子に電源コード(市販品：VVFケーブルφ1.6またはφ2.0)の心線がとまるまで差し込む。アース線をアース端子に接続する。

アース線と電源コードは、400mm以上たるませる。たるませないと、本体枠の取りはずしができなくなります。



■結線を間違えたときは、マイナスドライバーでプッシャーを押しながら電源コードを引き抜き、再度正しく結線しなおしてください。

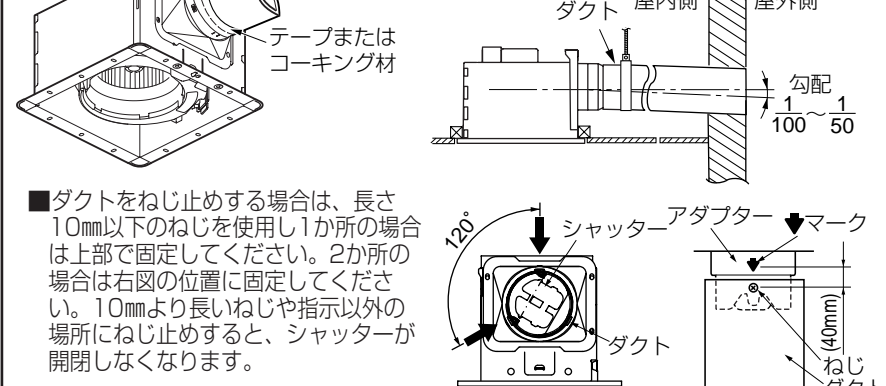
③吊り金具を吊りボルト(M8~M10)に取り付ける。



### 2 ダクトの接続と天井材の貼り付け

①ダクトをアダプターに差し込み、テープまたはコーキング材で確実に密封する。

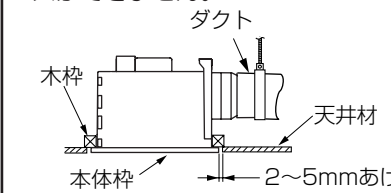
■風漏れや水漏れの原因になります。■ダクトは本体枠に力がかからないように、天井より吊り下げてください。■ダクトは必ず屋外側に下り勾配を設けてください。雨水の浸入や結露水の逆流の原因になります。



■ダクトをねじ止める場合は、長さ10mm以下のねじを使用し1か所の場合は上部で固定してください。2か所の場合は右図の位置に固定してください。10mmより長いねじや指示以外の場所にねじ止めすると、シャッターが開閉しなくなります。

②天井材を本体枠と2~5mmのすき間を設けて貼り付ける。

すき間がないと製品のメンテナンスができません。



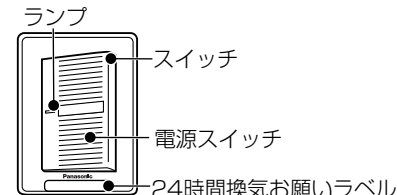
③外壁面には、パイプフード(別売品)またはベントキャップ(別売品)を取り付ける。



■パイプフードまたはベントキャップの施工方法は、それぞれの工事説明書をお読みください。

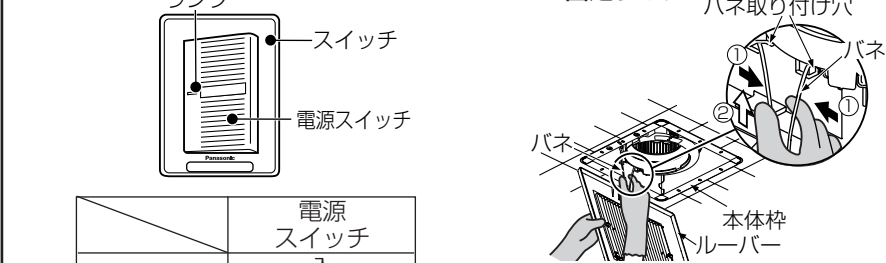
### 3 スイッチ(別売品)の接続

①結線図にしたがって正しく結線する。(スイッチへの接続方法は、スイッチに付属の工事説明書をお読みください)  
②換気扇を常時換気モードで使用する場合は、スイッチに付属の「24時間換気お願いラベル」をスイッチまたはスイッチの近くに貼る。(FY-SV05W、FY-SV06Wの場合)



### 4 試運転とルーバーの取り付け

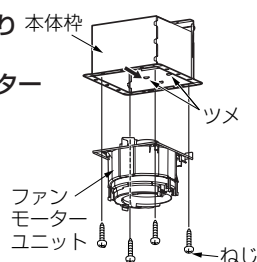
①結線や取り付けに異常がないか確認する。  
②スイッチを操作して換気扇の動作を確認する。  
③ルーバーのバネをつまんで、バネ取り付け穴に差し込んで固定する。



	電源スイッチ
換気するとき	入 (ランプ赤色点灯)
停止するとき	切 (ランプ緑色点灯)

### ご参考(ファンモーターユニットのはずしかた)

①ファンモーターユニット固定用のねじ(4個)を取りはずす。  
②本体枠側面のツメ(2か所)を押さえ、ファンモーターユニットを下側に引き出す。組み立ては取りはずしの逆の順序で確実に固定してください。



パナソニック電気株式会社  
製造元 パナソニック エコシステムズ株式会社  
〒486-8522 愛知県春日井市鷹来町字下仲田4017番 TEL(0568)81-1511  
© Panasonic Ecology Systems Co., Ltd. 2008