

天井埋込形換気扇用ルーバー (インテリアフィット形)

工事説明書

※必ず天井埋込形換気扇本体の工事説明書とあわせて施工してください。

用途	トイレ・洗面所・居室・事務所・店舗用	
	※別売の組み合わせ換気扇により用途が限定される場合があります。	
品番	FY-24L21	FY-27L21
	FY-32L21	FY-38L21
	FY-24L25	FY-27L25
	FY-32L25	

安全上のご注意 (必ずお守りください)

人への危害、財産の損害を防止するため、必ずお守りいただくことを説明しています。

■誤った使いかたをしたときに生じる危害や損害の程度を区分して、説明しています。

■お守りいただく内容を次の図記号で説明しています。(次は図記号の例です)

警告 「死亡や重傷を負うおそれがある内容」です。

⊘ してはいけない内容です。

注意 「傷害を負うことや、財産の損害が発生するおそれがある内容」です。

⚠ 実行しなければならない内容です。

警告

■仕様変更・改造は絶対にしない

⊘ 火災・感電・けがの原因となります。
分解禁止

注意

■部品は確実に取り付ける

⚠ 落下により、けがをするおそれがあります。

■本体は指定の方法で確実に取り付ける

⚠ 落下により、けがをするおそれがあります。

■炎があたるおそれのある場所には取り付けない

⊘ プラスチック部品が変形したり、着火して火災となるおそれがあります。
禁止

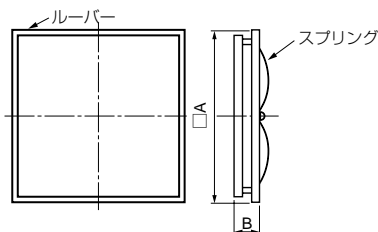
お願い

■高温になる場所では使わないでください。
ルーバーの変形の原因となります。

■浴室など湿気の多い場所には取り付けしないでください。
さびの原因となります。

■台所など、油煙の発生する場所や有機溶剤がかかる場所には取り付けしないでください。
ルーバーの破損の原因となります。

各部の名前と寸法



品番	A	B
FY-24L21・FY-24L25	290	54
FY-27L21・FY-27L25	320	55
FY-32L21・FY-32L25	370	55
FY-38L21	450	62.5

単位：mm

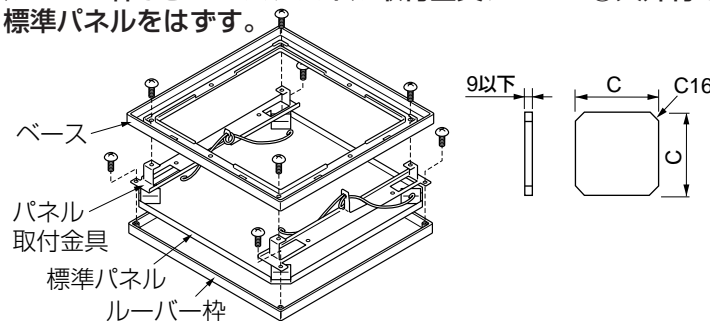
・この工事説明書に記載されていない方法で施工され、それが原因で故障を生じた場合は、商品の保証を致しかねますのでご注意ください。

ルーバーをインテリアに合わせる場合

天井材を装着する場合

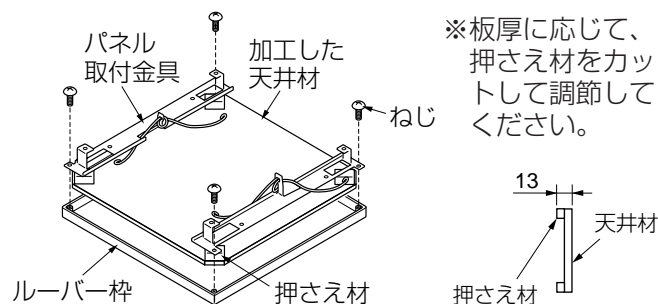
- ①ルーバー枠からベース、パネル取付金具、標準パネルをはずす。
- ②天井材を下图の寸法に切断する。

単位：mm

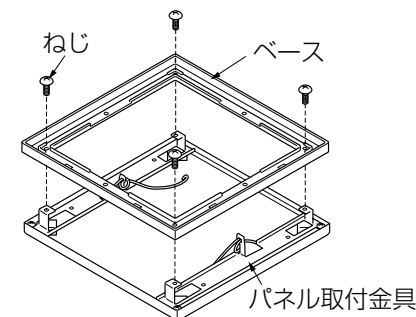


	C	重さ
FY-24L21・FY-24L25	275	460g以下
FY-27L21・FY-27L25	303	580g以下
FY-32L21・FY-32L25	356	765g以下
FY-38L21	432	1065g以下

- ③加工した天井材に押さえ材（標準パネルからはずしてお使いください）を貼り付けした後、ルーバー枠にはめ、パネル取付金具をねじ止めて加工した天井材を固定する。
- ④ベースをパネル取付金具にねじ止めする。

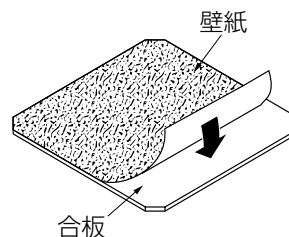


※板厚に応じて、押さえ材をカットして調節してください。



壁紙を装着する場合

- ①「天井材の装着をする場合」の①をおこなう。
- ②合板を「天井材の装着をする場合」の②の寸法に切断する。
- ③合板に壁紙を貼る。
(接着後の厚さを9mm以下にしてください)
- ④以下天井材を装着の場合の③④をおこなう。



パナソニック株式会社
パナソニック エコシステムズ株式会社

〒486-8522 愛知県春日井市鷹来町字下仲田4017番 TEL(0568)81-1511

© Panasonic Ecology Systems Co., Ltd. 2008