

金属製換気扇 工事説明書

	連動式シャッター 排気 強・弱	電気式シャッター 排気
品番	FY-20PM5 (羽根径：20cm) FY-25PM5 (羽根径：25cm) FY-30PM5 (羽根径：30cm)	FY-20EM5 (羽根径：20cm) FY-25EM5 (羽根径：25cm) FY-30EM5 (羽根径：30cm)

安全上のご注意 必ずお守りください

人への危害、財産の損害を防止するため、必ずお守りいただくことを説明しています。

■誤った使いかたをしたときに生じる危害や損害の程度を区分して、説明しています。

■お守りいただく内容を次の図記号で説明しています。(次は図記号の例です)

- 警告** 「死亡や重傷を負うおそれがある内容」です。
- 注意** 「傷害を負うことや、財産の損害が発生するおそれがある内容」です。

- ⊘ してはいけない内容です。
- ❗ 実行しなければならない内容です。

警告

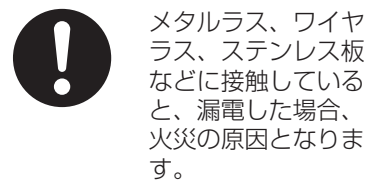
■仕様変更・改造は絶対にしない



■交流100ボルト以外で使用しない

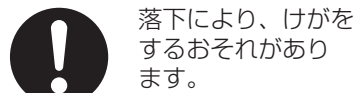


■取付壁面が金属板張りの場合は、換気扇を金属板に接触しないように取り付ける

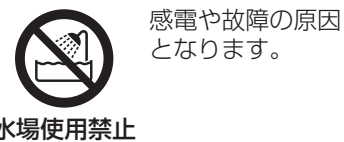


注意

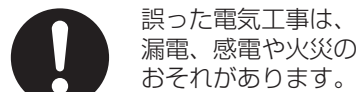
■部品は確実に取り付ける



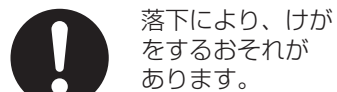
■浴室など、湿気が多いところに取り付けない



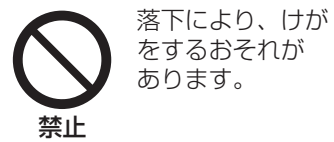
■電気工事は必ず電気工事店に依頼してください



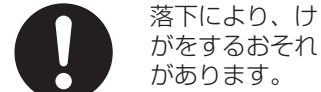
■本体は、十分強度のあるところにしっかり取り付け、強度不足の場合には補強する



■天井には取り付けない



■本体は指定の方法で確実に取り付ける



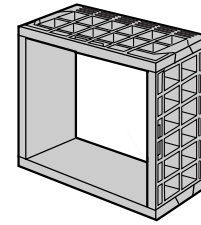
別売品

※一般換気扇用部材をご使用ください。(品番など詳細についてはカタログを参照してください。)

お願い この製品専用の付属品あるいは指定のもの(別売品)以外は使用しないでください。

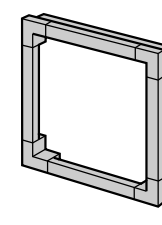
■取付枠

壁穴に取り付け、換気扇を固定します。



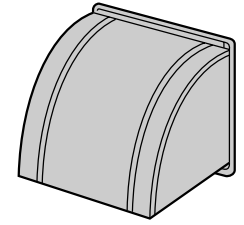
■絶縁枠

取り付け面が金属板などの場合に使用します。



■屋外フード

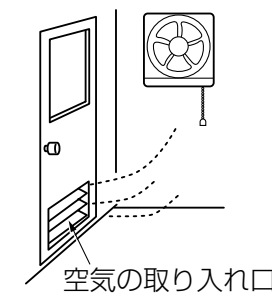
屋外に取り付け、雨などの浸入を防ぎます。



お願い

■給気口を設けてください。

効果的な換気できません。

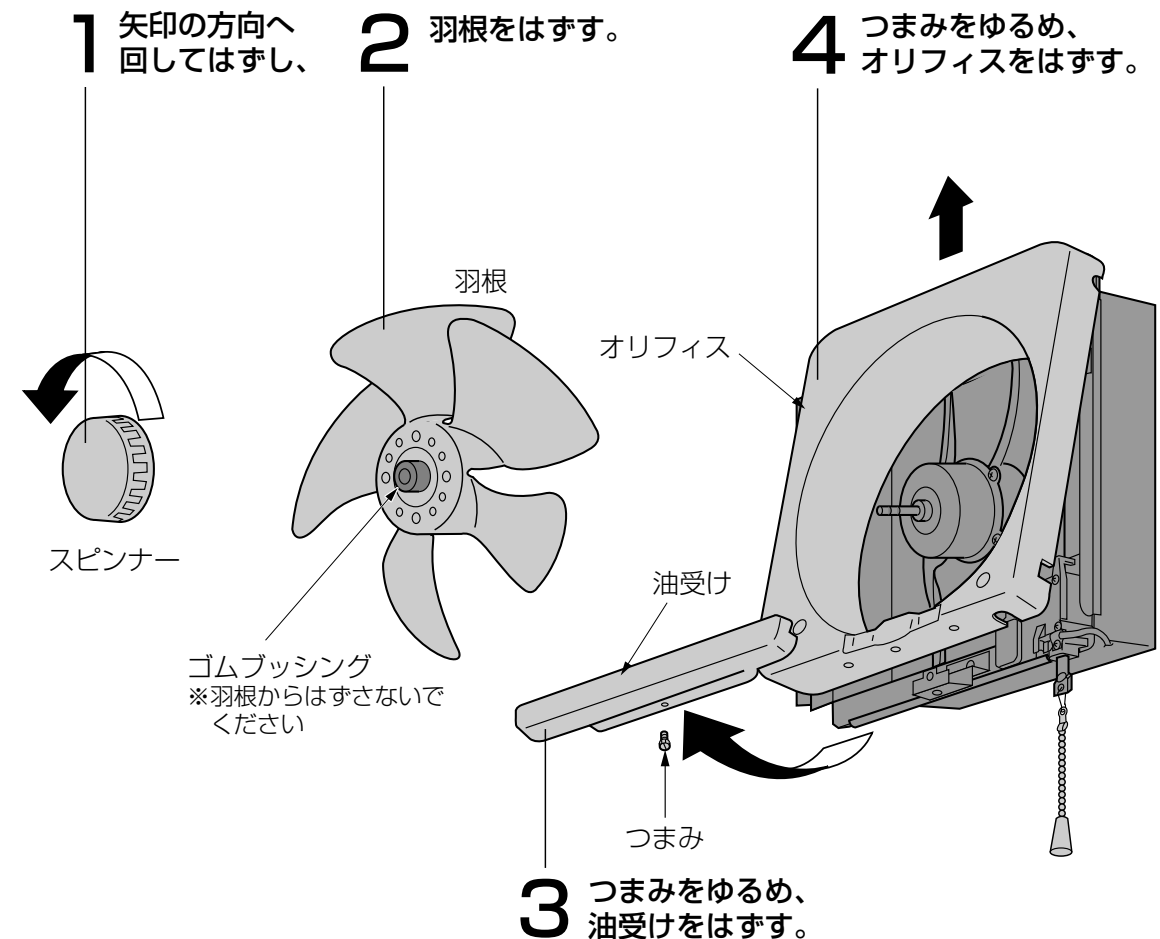


■高温(40℃以上)になる場所には取り付けしないでください。

製品の変形やモーターの寿命を縮めます。

取り付けの前に

下図を参考にして部品をはずしてください。



取り付けかた



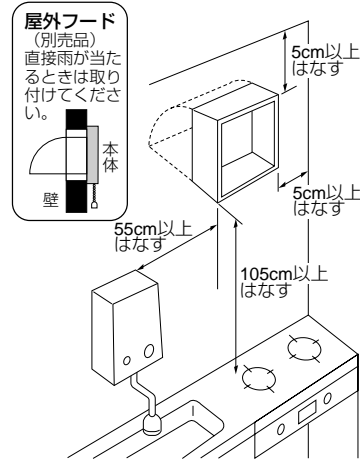
注意

■部品は確実に取り付ける



落下により、けがをするおそれがあります。

1 取付枠を取り付ける

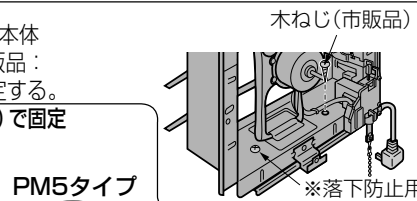


2 本体を取り付ける

- ①取付ボルト(2個)で固定する。
- ②本体下部を木ねじ(1個)(付属品)で固定する。
※落下防止のため、木ねじ(付属品)で必ず固定してください。
- ③木ねじ(4個)(市販品)で固定する。

■絶縁枠を取り付ける場合

上記固定ができないため、本体下部を木ねじ(1個)(市販品: 20mm以下のもの)で固定する。
※防犯のため、木ねじ(市販品)で固定することをおすすめします。



PM5タイプ

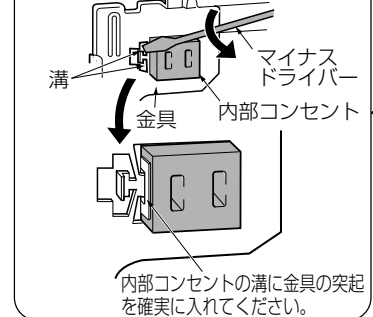
余分な電源コードをコード巻にまきつけ、同梱のバンドでしばる。

EM5タイプ

余分な電源コードをコード巻にまきつけ、同梱のバンドでしばる。

内部コンセント取り付けの場合

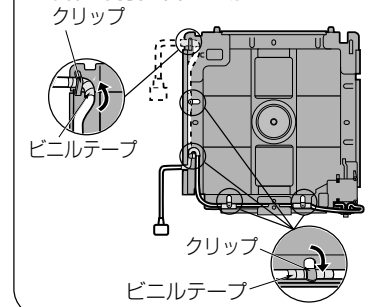
溝(2か所)をマイナスドライバーでひねり、市販の内部コンセントを固定する。



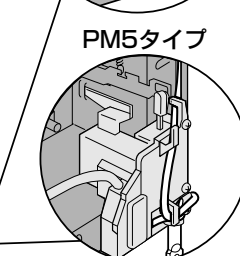
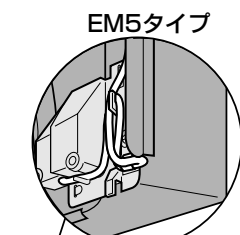
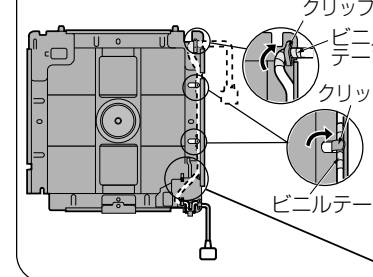
3 コードを引き出す

■電源コードの引き出し

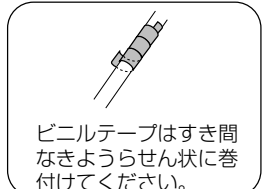
●本体左側引き出しの場合



●本体右側引き出しの場合



■ビニルテープの巻きかた



お願い

- ・電源コードの本体クリップ固定部、板金、およびオリフィスのコード引き出し口との接触部は必ず付属のビニルテープで保護してください。
- ・付属のビニルテープは6枚あります。
- ・取り付けの際は、必ず手袋をお使いください。
- ・オリフィスをはさず時は、先に羽根をはさしてからオリフィスをはさずしてください。

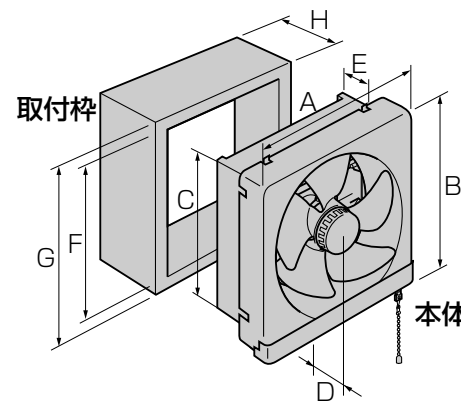
4 オリフィスを取り付ける

6 羽根をはめ込む

7 スピナーをしめる

5 油受けを取り付ける

本体寸法・取付枠寸法



■本体寸法

単位: mm

羽根径	A	B	C	D	E
20cm	300	312	□240	65	90
25cm	350	362	□290	44	90
30cm	400	412	□340	44	90

■取付枠寸法

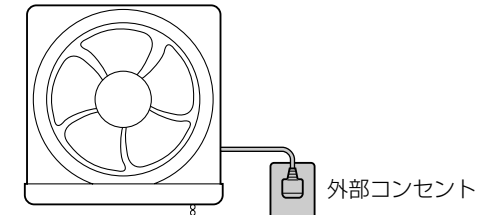
単位: mm

羽根径	F	G	H
20cm	□250	□290	壁の厚さに合わせる
25cm	□300	□340	
30cm	□350	□390	

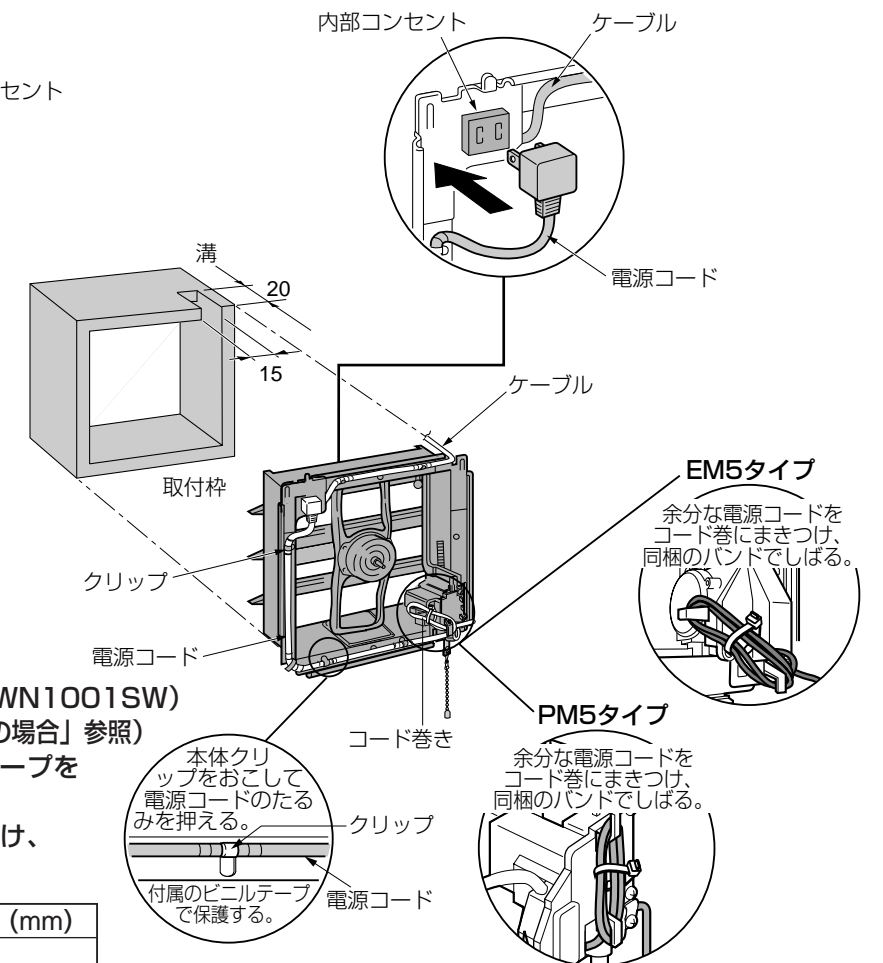
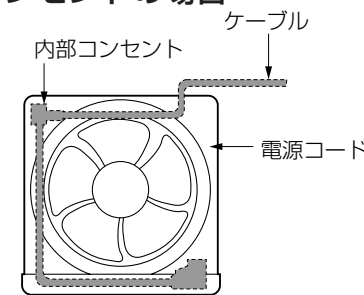
電気工事

■外部コンセントの場合

※EM5タイプは電源スイッチで操作します。別売の電源スイッチをお買い求め下さい。



■内部コンセントの場合



- ①取付枠に溝を設ける。(右図参照)
- ②ケーブルを取付枠の溝から引き出す。
- ③市販の内部コンセント(パナソニック製WN1001SW)を取り付ける。([内部コンセント取り付けの場合]参照)
- ④ケーブル、電源コードに付属のビニルテープを巻き、クリップ(6か所)で固定する。
- ⑤余分な電源コードをコード巻きに巻きつけ、同梱のバンドでしばる。

羽根径	ケーブルを引き出す長さ (mm)
20cm	300
25cm	350
30cm	400

パナソニック株式会社
パナソニック エコシステムズ株式会社

〒486-8522 愛知県春日井市鷹来町字下仲田4017番 TEL(0568)81-1511

© Panasonic Ecology Systems Co., Ltd. 2008.