

## インテリア形有圧換気扇 工事説明書

用途	居室・厨房用 (排気専用・電気式シャッター)		
品番	FY-20LSG	FY-25LSG	FY-30LSG

### 安全上のご注意 (必ずお守りください)

人への危害、財産の損害を防止するため、必ずお守りいただくことを説明しています。

■誤った使い方をしたときに生じる危害や損害の程度を区分して、説明しています。



**警告**

「死亡や重傷を負うおそれがある内容」です。



**注意**

「傷害を負うことや、財産の損害が発生するおそれがある内容」です。

■お守りいただく内容を次の図記号で説明しています。(下記は、絵表示の一例です。)



してはいけない内容です。



実行しなければならない内容です。



**警告**

■仕様変更・改造は絶対しない



分解禁止

火災・感電・けがの原因となります。

■交流100ボルト以外で使用しない



禁止

火災・感電の原因となります。

■取付壁面が金属板張りの場合は、換気扇を金属板に接触しないように取り付ける



メタルラス、ワイヤラス、ステンレス板などに接触していると、漏電した場合、火災の原因となります。



**注意**

■本体は、十分強度のあるところにしっかり取り付け、強度不足の場合には補強する



落下により、けがをするおそれがあります。

■浴室など、湿気の多いところに取り付けない



水場使用禁止

感電や故障の原因となります。

■配線工事は、電気設備技術基準や内線規程に従って、確実にこなす



誤った配線工事は、漏電、感電や火災のおそれがあります。

■部品は確実に取り付ける



落下により、けがをするおそれがあります。

■天井には取り付けない



禁止

落下により、けがをするおそれがあります。

■本体は指定の方法で確実に取り付ける

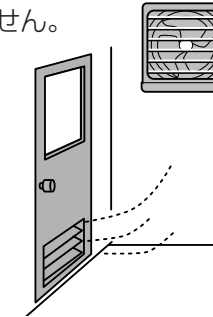


落下により、けがをするおそれがあります。

### お願い

■給気口を設けてください。

効果的な換気できません。

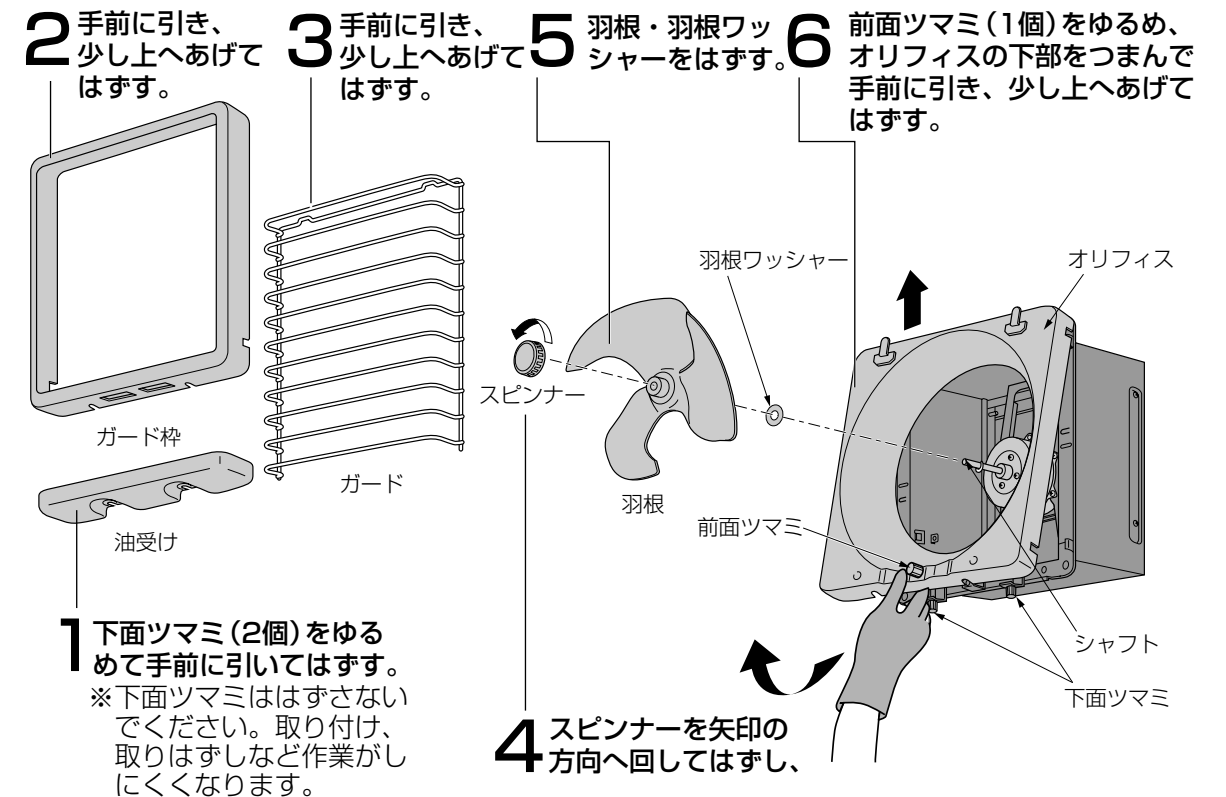


■高温(50℃以上)になる場所に取り付けないでください。

製品の変形やモーターの寿命を縮める原因となります。

### 取り付けの前に

下図を参考にして部品をはずしてください。



2 手前に引き、少し上へあげてははずす。

3 手前に引き、少し上へあげてははずす。

5 羽根・羽根ワッシャーをはずす。

6 前面ツマミ(1個)をゆるめ、オリフィスの下部をつまんで手前に引き、少し上へあげてははずす。

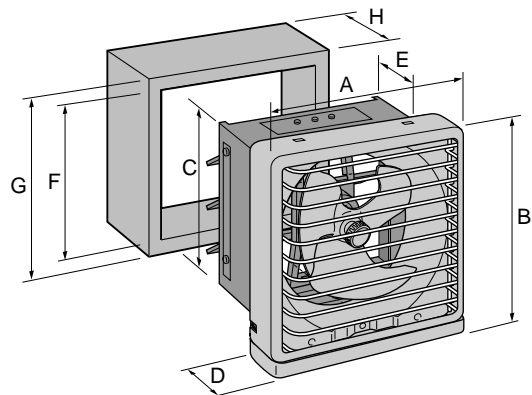
1 下面ツマミ(2個)をゆるめて手前に引いてははずす。  
※下面ツマミははずさないでください。取り付け、取りはずしなど作業がしにくくなります。

4 スピナーを矢印の方向へ回してははずす。

お願い

■羽根ワッシャーをなくさないようにはずしてください。

# 本体寸法・取付枠寸法



■本体寸法 単位: mm

羽根径	A	B	C	D	E
20cm	310	330	□240	102	158
25cm	360	380	□290	97	158
30cm	410	430	□340	97	158

■取付枠寸法 単位: mm

羽根径	F	G	H
20cm	□250	□290	壁の厚さに合わせる
25cm	□300	□340	
30cm	□350	□390	

※現地で取付枠（木枠）を製作する場合は、上記寸法に合わせてください。

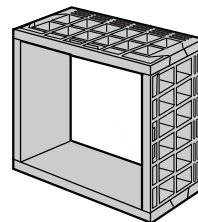
# 別売品

※一般換気扇用部材をご使用ください。  
(品番など詳細についてはカタログを参照してください。)

お願い この製品専用の付属品あるいは指定のもの（別売品）以外は使用しないでください。

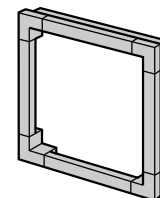
## 取付枠

壁穴に取り付け、換気扇を固定します。



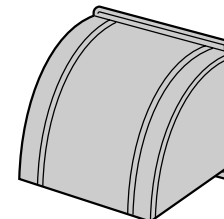
## 絶縁枠

取り付け面が金属板などの場合に使用します。



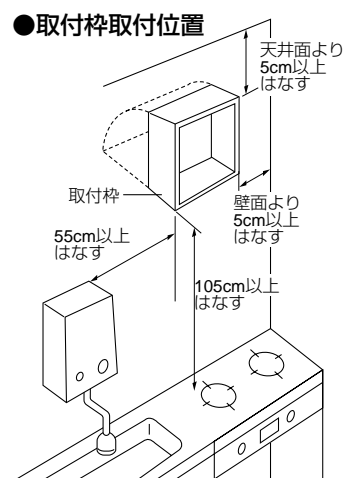
## 屋外フード

屋外に取り付け、雨などの浸入を防ぎます。



# 取り付けかた

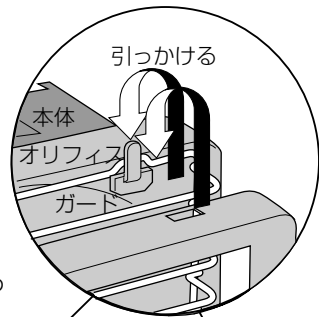
屋外フード（別売品）  
直接雨が当たるときは取り付けてください。



## 1 取付枠を取り付ける

## 2 電気工事の項を参照して本体を取り付ける

- ①本体取付ボルト（2個）を締め付ける。
- ②木ねじ（4個）を締め付ける。（市販品）  
※防犯のため木ねじで固定されることをおすすめします。（絶縁枠には取り付けできません）



## 6 スピンナーを取り付ける

## 8 ガード枠を取り付ける

## 3 電気工事をする

## 4 本体上面にオリフィス上面を引っ掛け、前面ツマミ（1個）を締め付ける

## 5 羽根ワッシャーを取り付け、羽根をはめ込む

## 7 ガードを取り付ける

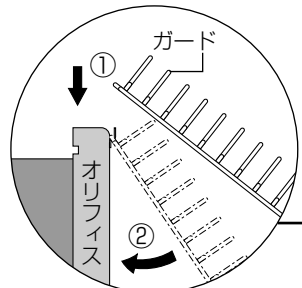
- ①ガードを爪に引っ掛け、
- ②回転させ取り付ける。

## 9 油受けを取り付け、下面ツマミ（2個）を締め付ける

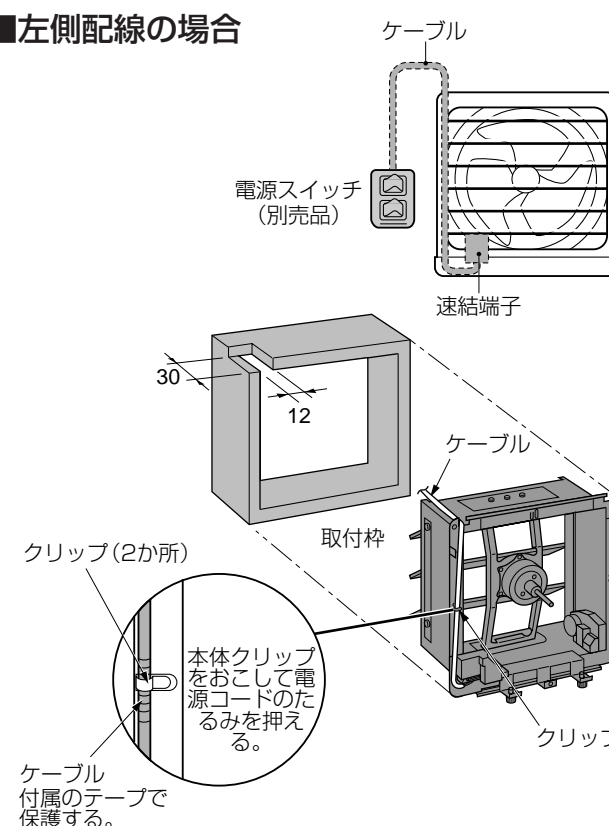
## 注意

■部品は確実に取り付け

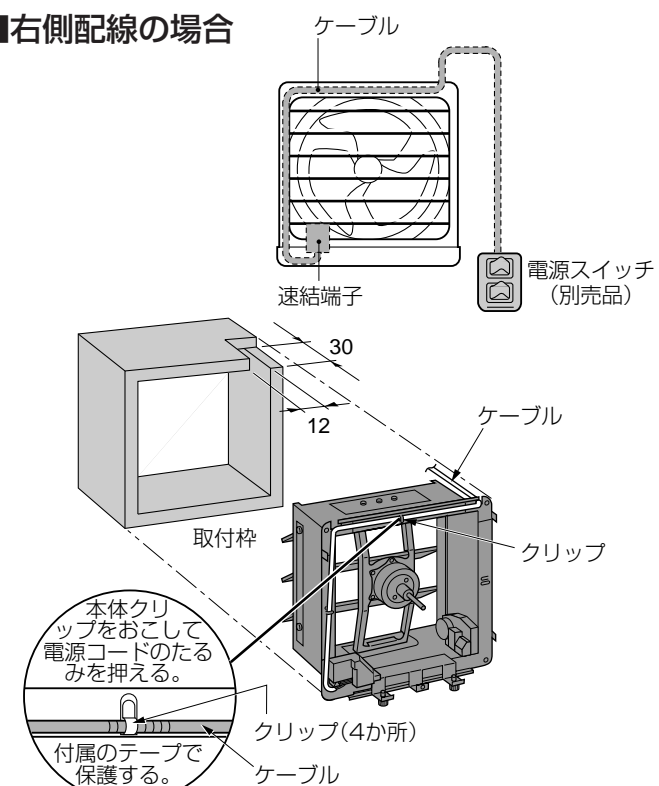
落下により、けがをすることがあります。



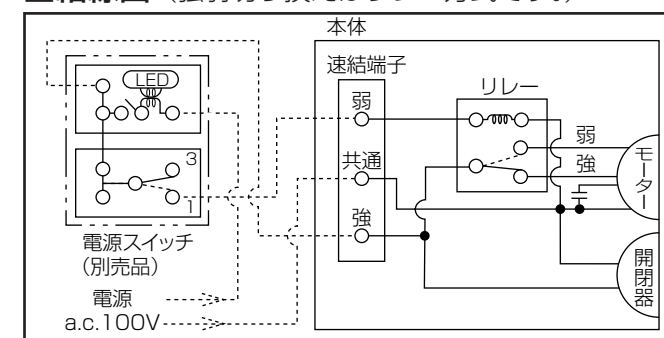
## 左側配線の場合



## 右側配線の場合



## 結線図（強弱切り換えはリレー方式です。）



- ①取付枠に約12mmの溝を設ける。（上図参照）
- ②ケーブルを取付枠の横から引き出す。
- ③ケーブルにビニールテープを巻き、クリップで固定する。
- ④ケーブルを速結端子に接続する。

羽根径	ケーブルを引き出す長さ (mm)	
	左側配線の場合	右側配線の配置
20cm	350	600
25cm	400	700
30cm	450	800

パナソニック株式会社

パナソニック エコシステムズ株式会社

〒486-8522 愛知県春日井市鷹来町字下仲田4017番 TEL(0568)81-1511

©Panasonic Ecology Systems Co., Ltd. 2008