

天井埋込形換気扇 工事説明書

用途	台所用		
品番	FY-32BK7HBL2 FY-32BK7MBL2	FY-38B7HBL3 FY-38B7MBL3	FY-38B7HBL4 FY-38B7MBL4

この換気扇は、風量強弱切り換え付きです。

安全上のご注意 必ずお守りください

人への危害、財産の損害を防止するため、必ずお守りいただくことを説明しています。
 ■誤った使い方をしたときに生じる危害や損害の程度を区分して、説明しています。

- 警告** 「死亡や重傷を負うおそれがある内容」です。
- 注意** 「軽傷を負うことや、財産の損害が発生するおそれがある内容」です。

■お守りいただく内容を次の図記号で説明しています。(次は図記号の例です)

- してはいけない内容です。
- 実行しなければならない内容です。

警告

- 仕様変更・改造は絶対しない
 - 火災・感電・けがの原因となります。
 - 分解禁止
- D種接地工事をおこなう
 - 故障や漏電のときに感電するおそれがあります。
 - アース線接続
- 交流100ボルト以外で使わない
 - 火災・感電の原因となります。
 - 禁止
- メタルラス、ワイヤラス、または金属板張りの木造営物に金属製ダクトを貫通する場合、メタルラス、ワイヤラス、金属板と接触しないように取り付ける
 - 漏電した場合、火災の原因となります。

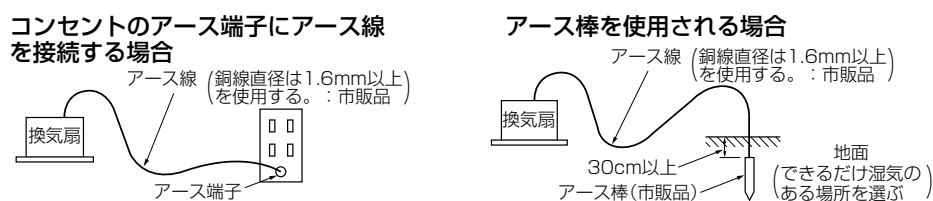
注意

- 配線工事は、電気設備技術基準や内線規程に従って、確実にこなす
 - 誤った配線工事は、漏電、感電や火災のおそれがあります。
- 浴室など、湿気の多いところに取り付けない
 - 感電や故障の原因となります。
 - 水場使用禁止
- 本体は、十分強度のあるところをしっかり取り付け、強度不足の場合には補強する
 - 落下により、けがをすることがあります。
- 部品は確実に取り付ける
 - 落下により、けがをすることがあります。
- 本体は指定の方法で確実に取り付ける
 - 落下により、けがをすることがあります。

お願い

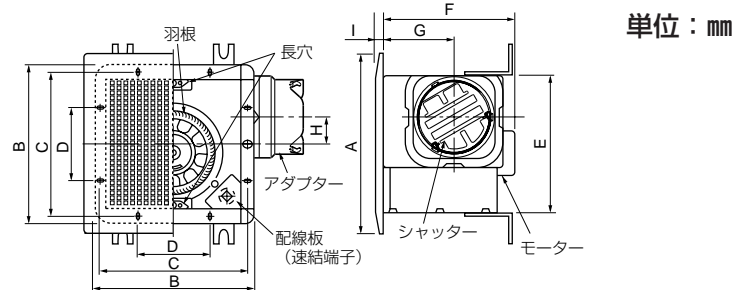
- 点検口を設けてください。保守点検ができません。
- 傾斜のある天井面には取り付けしないでください。シャッター開閉不良や結露水逆流の原因となります。
- 給気口を必ず設けてください。効果的な換気ができません。
- 次のような配管工事はしないでください。
 - (1) 極端な曲げ
 - (2) 吐出口すぐそばでの曲げ
 - (3) 多数回の曲げ
 - (4) 接続ダクト径を小さくする

■アース工事をする場合は次のいずれかの方法でおこなってください。

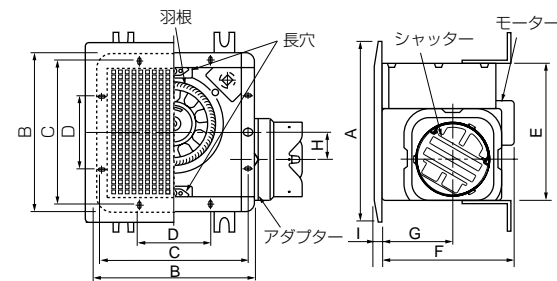


各部の名前と寸法 (お願い) この製品専用の付属品あるいは指定のもの(別売品)以外は使用しないでください。

FY-32BK7HBL2
FY-38B7HBL3
FY-38B7HBL4

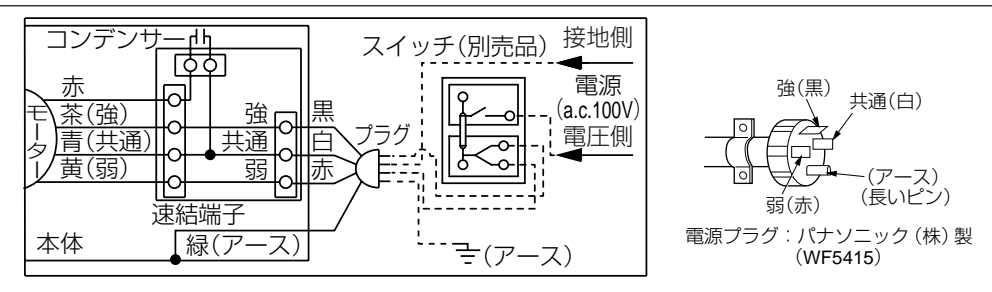


FY-32BK7MBL2
FY-38B7MBL3
FY-38B7MBL4



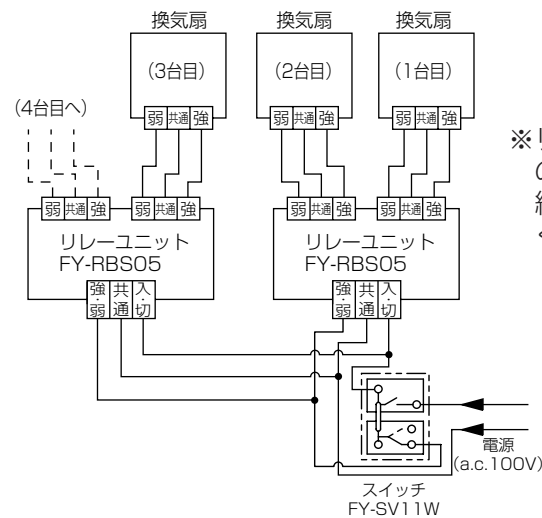
品番	A	B	C	D	E	F	G	H	I
FY-32タイプ	□370	357	334	190	310	236	138	77	18
FY-38タイプ	□450	422	399	255	375	248	138	110	20

■結線図



■スイッチはFY-SV11Wをご使用ください。

●風量切り換え付き換気扇の場合の並列運転



■同梱品 末尾の数字は数量をあらわします。

フィルター付ルーバー	1
------------	---

■接続ダクト(市販品)

呼び径	種類
φ150(6番)	ステンレス鋼管
	鋼板スパイラルダクト
	アルミフレキダクト

■付属品 末尾の数字は数量をあらわします。

タッピンねじ	6	
(アダプター、本体枠固定用)		
吊り金具セット		
吊り金具	4	
防振ゴムNo.1	4	
防振ゴムNo.2	4	
ワッシャー	8	
ねじ	8	
取扱説明書	1	
(必ずお客様にお渡しください)		

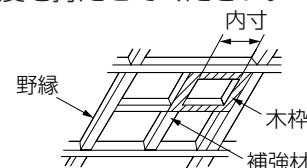
施工方法 以下の手順に従って施工してください。

取り付けかた イラストはFY-32BK7HBL2を示します。

1-a 本体枠の取り付け(野縁利用の場合)

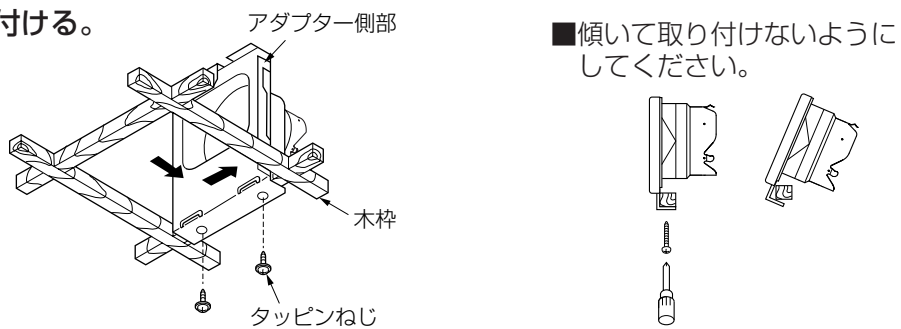
①木枠を作り、野縁に取り付ける。 ■木枠には補強材を設けるなど十分に強度を持たせてください。

	FY-32タイプ	FY-38タイプ
内寸	□320mm	□385mm
木枠	約30mm角材(1寸角)	



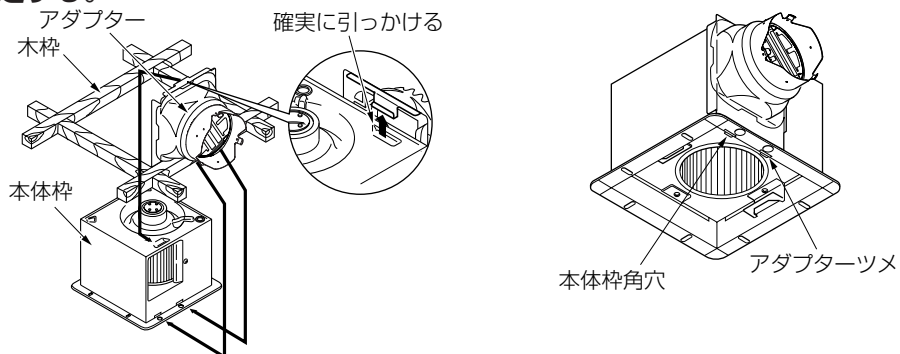
➔裏面につづきます。

②アダプター側部を木枠の隅に合わせて付属のタッピンねじ(2個)で取り付ける。

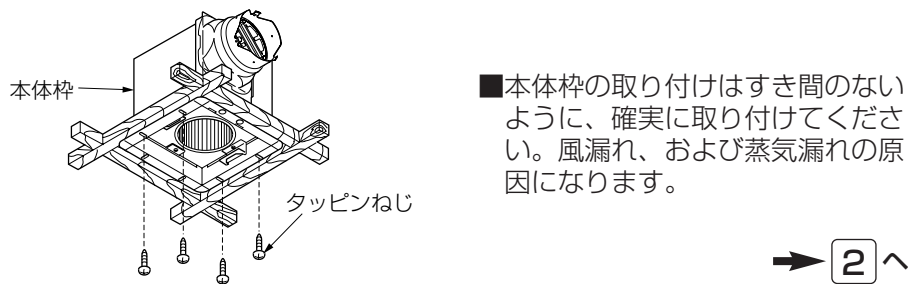


■傾いて取り付けないようにしてください。

③本体枠を木枠に挿入しアダプター下部のツメを本体枠角穴に確実に挿入し、固定する。



④本体枠を付属のタッピンねじ(4個)で取り付ける。

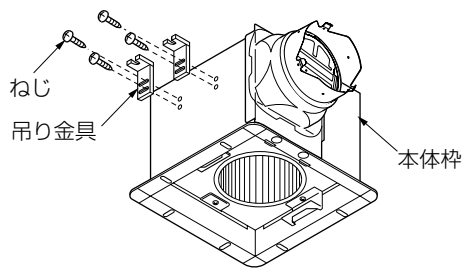


■本体枠の取り付けはすき間のないように、確実に取り付けてください。風漏れ、および蒸気漏れの原因になります。

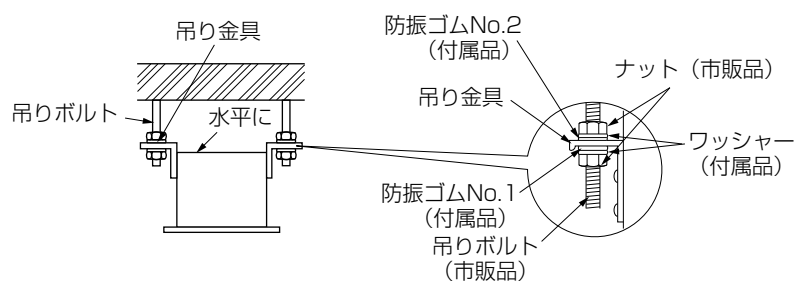
➡ 2へ

1-b 本体枠の取り付け (吊りボルト利用の場合)

①本体枠に付属の吊り金具を付属のねじで取り付ける。



②吊り金具を吊りボルト (M8~M10) に取り付ける。

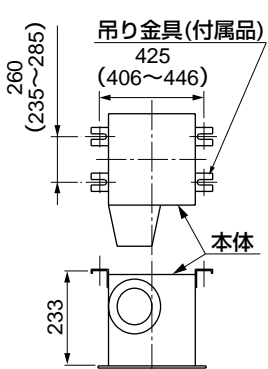
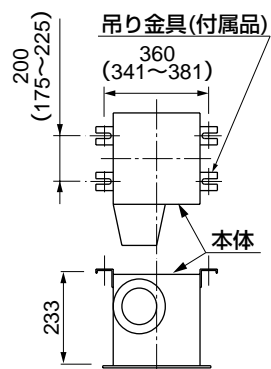


■吊り金具取付位置

単位: mm

FY-32タイプ

FY-38タイプ

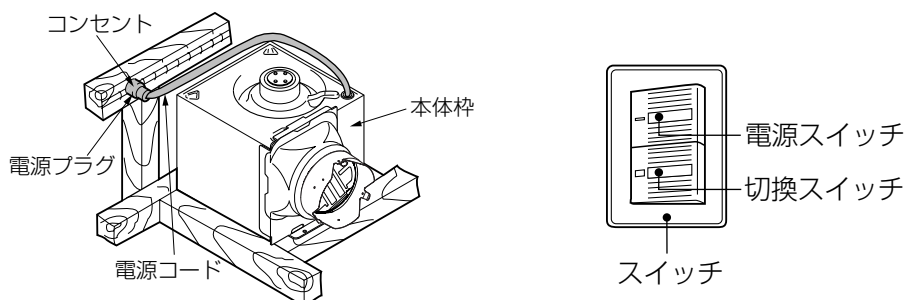


➡ 2へ

2 電源の接続

電源プラグを電源プラグ用コンセントに接続してください。

- 結線図に従って正しく結線してください。結線を誤りますとモーターが故障しますのでご注意ください。
- 電源スイッチへの接続は、電源スイッチに付属の工事説明書をお読みください。



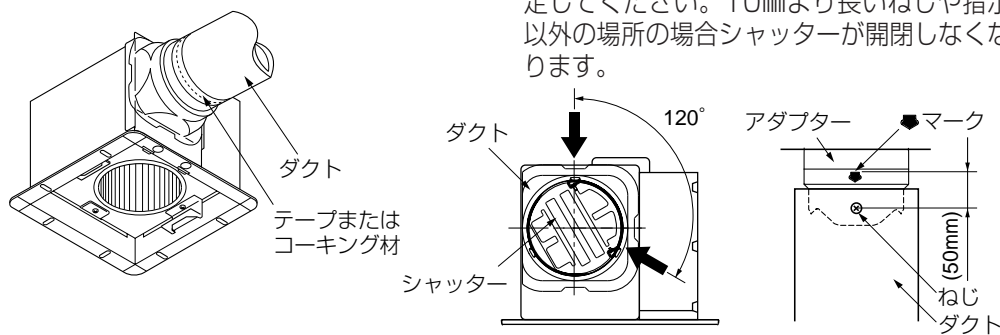
本体枠の取りはずしができるように電源コードは本体枠付近で400mm以上たるませてください。

➡ 3へ

3 ダクトの接続と天井板の貼り付け

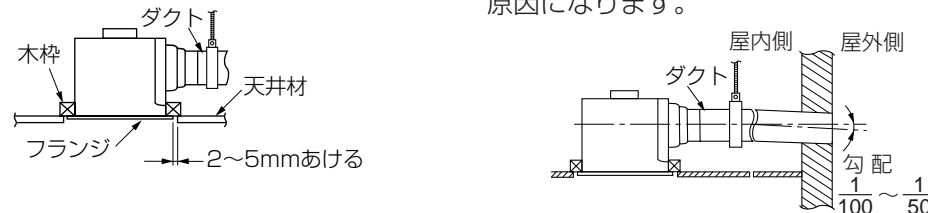
①ダクトをアダプターに差し込み、テープまたはコーキング材で確実に密封する。

- 風漏れや水漏れの原因になります。
- ダクトは必ず屋外側に下り勾配を設けてください。雨水の浸入や結露水の逆流の原因になります。

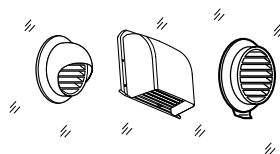


②天井板をフランジと2~5mmのすき間を設けて貼り付ける。

- すき間がないと製品のメンテナンスができません。
- ダクトは必ず屋外側に下り勾配を設けてください。雨水の浸入や結露水の逆流の原因になります。



③外壁面には、パイプフード(別売品)ベントキャップ(別売品)を取り付ける。

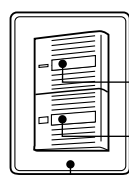


■パイプフードまたはベントキャップの施工方法は、それぞれの工事説明書をお読みください。

➡ 4へ

4 試運転とルーバーの取り付け

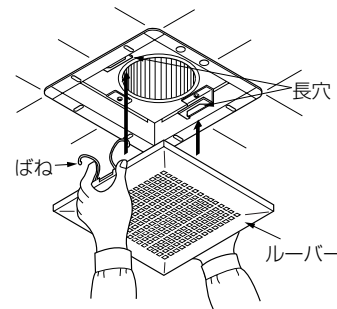
- ①結線や取り付けに異常がないか確認する。
- ②電源スイッチを操作して換気扇の動作を確認する。



スイッチ

電源スイッチ	切換スイッチ	動作
入	強	強運転
	弱	弱運転
切		停止

③ルーバーのばねをせばめて、長穴に差し込んで固定する。



優良住宅部品 (BL) の保証について

この換気扇は、(財)ベターリビングより優良住宅部品の認定を受けたもので、BLマーク証紙を貼り付けてあります。優良住宅部品が自宅に据え付けられ引き渡されたのち2年以内にメーカー責任不良が発生した場合は、優良住宅部品の保証制度により無償で修理を保証いたします。また、下記の特定部分については優良住宅部品が自宅に据え付けられたのち、3年以内にメーカー責任不良が発生した場合は優良住宅部品の保証制度により無償で修理を保証いたします。

特定部分 羽根、ルーバー、本体 (ただし、モーター等電動機構部品、スイッチを除きます)

ただし、下記の事項に係る修理は無償修理保証の対象から除きます。

1. 住宅用途以外で使用した場合の不具合
2. お客様が適切な使用、維持管理を行わなかったことに起因する不具合
3. 当社が定める工事説明書等に基づかない施工、専門業者以外による移動・分解などに起因する不具合
4. 建築躯体の変形など住宅部品本体以外の不具合に起因する当該住宅部品の不具合、塗装の色あせ等の経年変化または使用に伴う磨耗等により生じる外観上の不具合
5. 海岸付近、温泉地などの地域における腐食性の空気環境に起因する不具合
6. ねずみ、昆虫等の動物の行為に起因する不具合
7. 火災・爆発等事故、落雷・地震・噴火・洪水・津波等天変地異または戦争・暴動等破壊行為による不具合
8. 消耗部品の消耗に起因する不具合
9. 指定規格以外の電気を使用したことに起因する不具合

・当社の定める施工要領を逸脱しない据付工事に不具合(瑕疵)が生じ、施工者が無償修理や損害賠償をおこなった場合、BLマークの証紙が貼り付けられている部品については、財団法人ベターリビングのBL保険制度に基づき保険金が支給されます。
 ・BL保険制度の詳細については、財団法人ベターリビングのホームページ (<http://www.cbl.or.jp/>) をご覧いただくか、財団法人ベターリビング (TEL 03-5211-0559) にお問い合わせください。

パナソニック株式会社

パナソニック エコシステムズ株式会社

〒486-8522 愛知県春日井市鷹来町下仲田4017番 TEL(0568)81-1511

©Panasonic Ecology Systems Co., Ltd. 2008

32BK74010DHL2-P1006-4012