

工事説明書 自然給気口

品番 **FY-GKF43L**

この工事説明書に記載されていない方法で施工され、それが原因で故障を生じた場合は、商品の保証を致しかねますのでご注意ください。

安全上のご注意 必ずお守りください

人への危害、財産の損害を防止するため、必ずお守りいただくことを説明しています。

■誤った設置をしたときに生じる危害や損害の程度を区分して、説明しています。



警告

「死亡や重傷を負うおそれがある内容」です。



注意

「軽傷を負うことや、財産の損害が発生するおそれがある内容」です。

■お守りいただく内容を次の図記号で説明しています。(次は図記号の例です)



してはいけない内容です。



実行しなければならない内容です。



警告

■仕様変更・改造は絶対にしない



火災・感電・けがの原因となります。

分解禁止



注意

■本体は、十分強度のあるところにしっかり取り付け、強度不足の場合には補強する



落下により、けがをするおそれがあります。

■炎があたるおそれのある場所には取り付けない



プラスチック部品が変形したり、着火して火災となるおそれがあります。

■部品は確実に取り付ける



落下により、けがをするおそれがあります。

■天井には取り付けない



風圧シャッターが動きません。

■本体は指定の方法で確実に取り付け



落下により、けがをするおそれがあります。

お願い

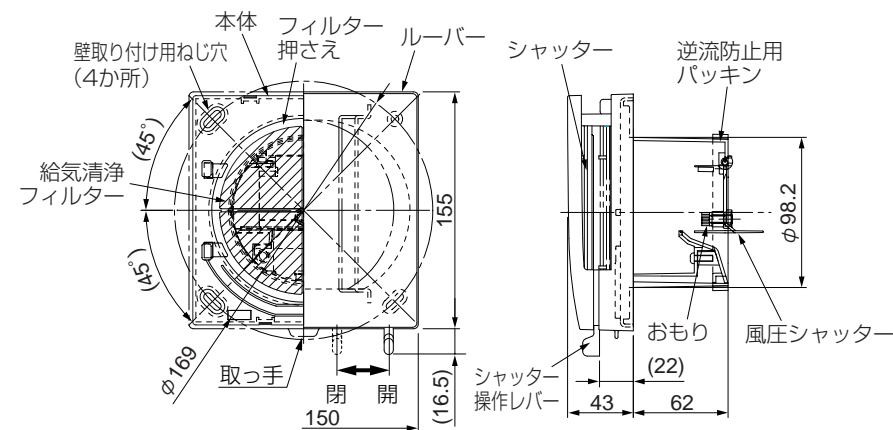
■高温(40℃以上)になる場所や台所など油煙の発生する場所に取り付けしないでください。

本体の変形や破損の原因になります。

■薬品や特殊ガスを使用する場所に取り付けしないでください。

本体の変形や破損の原因になります。

単位: mm



付属品

- ねじ……………4個(SUSφ4×30L)
- 取扱説明書……1冊 (必ずお客様にお渡しください)

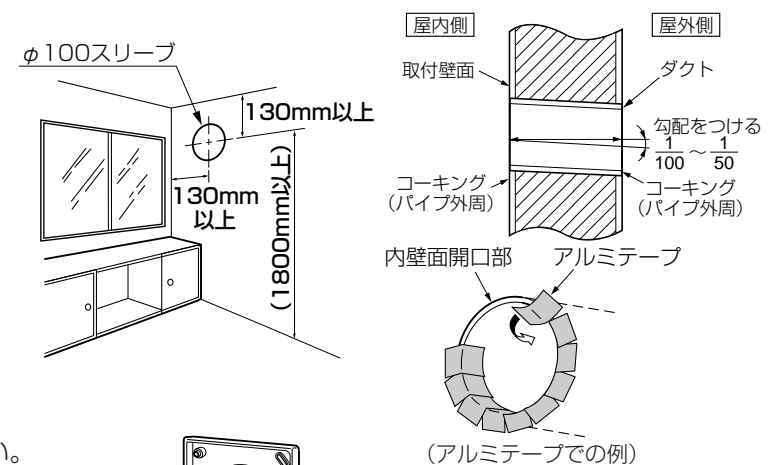
施工方法 以下の手順にしたがって施工してください。

■壁厚 110 mm以上

- 壁厚が110~140mmの場合は薄壁用の屋外フードを使用してください。

■防火ダンパー付き屋外フードを使用する場合 壁厚 140 mm以上

- ①あらかじめ自然給気口取り付け位置に内径φ100の貫通スリーブ(市販品)を打ち込む。
 - スリーブは屋外側へ下向きに1/100~1/50の勾配を設けてください。
 - 雨水浸入防止は必ずおこなってください。
 - スリーブが屋外先端まで配管されているか確認してください。
 - 石膏ボード端面からのボード粉の飛散防止のため、内壁面開口部およびその周囲をコーキングしてください。アルミテープでふさぐのも効果的です。
 - 石膏ボードの粉がパイプ内に飛散している場合は、清掃してください。



- ②風圧シャッターを固定しているテープをはがしてください。
- ③室内の必要換気量に合わせておもりを設定する。(換気量とのバランスを考慮する必要があります。)

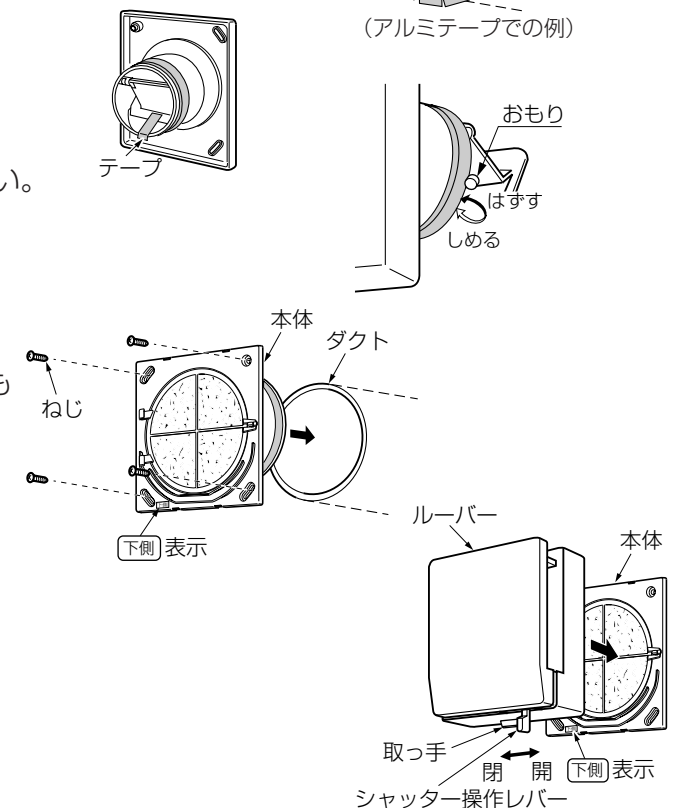
工場出荷状態 → 30m³/h設定

はずす → 20m³/h設定

(おもりの他に六角ナット、スプリングワッシャーも取り除いてください。)

- おもりをはずすときには、ペンチまたは六角棒スパナ(呼び4)をお使いください。

- ④ルーバーをはずした本体をφ100スリーブ(市販品)に挿入し、付属のねじ(4個)で固定する。
- ⑤ルーバーの取っ手を本体の「下側」表示に合わせて、最後まで確実に押し込んでください。
- ⑥シャッター操作レバーを開側にして、シャッターを開いてください。
- ⑦屋外フード(別売品)を取り付ける。



パナソニック株式会社

パナソニック エコシステムズ株式会社

〒486-8522 愛知県春日井市鷹来町字下仲田4017番 TEL(0568)81-1511

© Panasonic Ecology Systems Co., Ltd. 2008