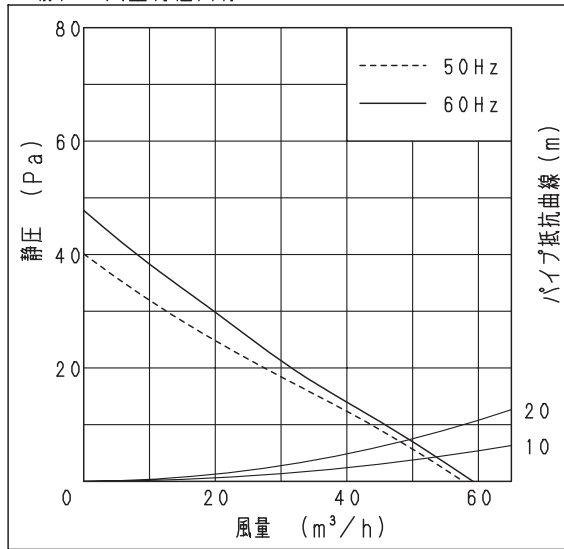


■仕様

定格	1φ 100V	
機能	排気	
周波数 (Hz)	50	60
消費電力 (W)	2.8	3.5
電流 (A)	0.029	0.035
風量 (m ³ /h)	57	58
騒音 (dB)	30.5	31
質量 (kg)	0.62	
適用パイプ:呼び径	φ100	
電動機形式	2極開放形コンデンサ誘導電動機	
定格時間	連続	
絶縁階級	E種	
捲線温度上昇	75K以下	
基準周囲温度	-10~40℃	
絶縁抵抗	1MΩ以上 (d. c. 500V)	
絶縁耐力	a. c. 1000V 1分間	

(注) 測定数値は静圧0Paにおけるものです。
測定は日本工業規格 (JIS C9603) の方法によるものです。

■静圧-風量特性曲線

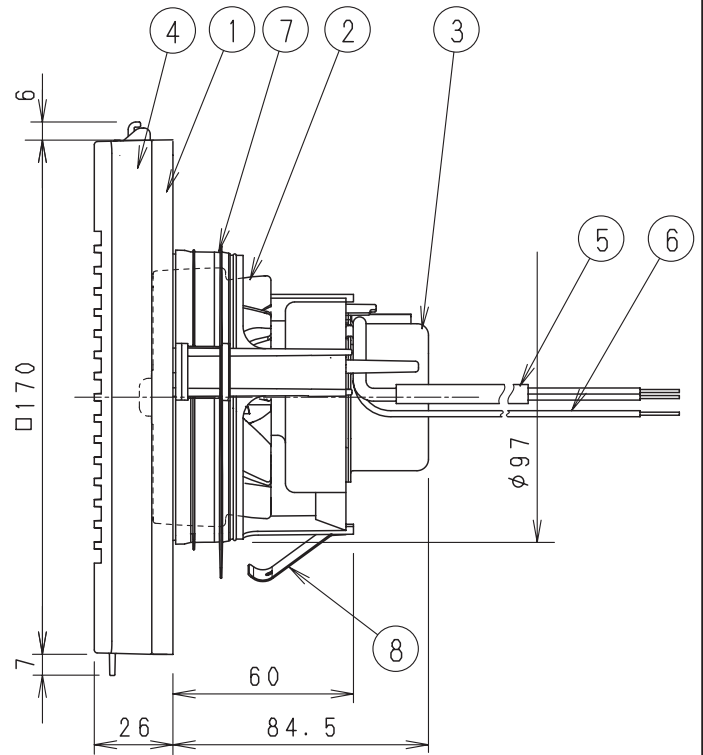
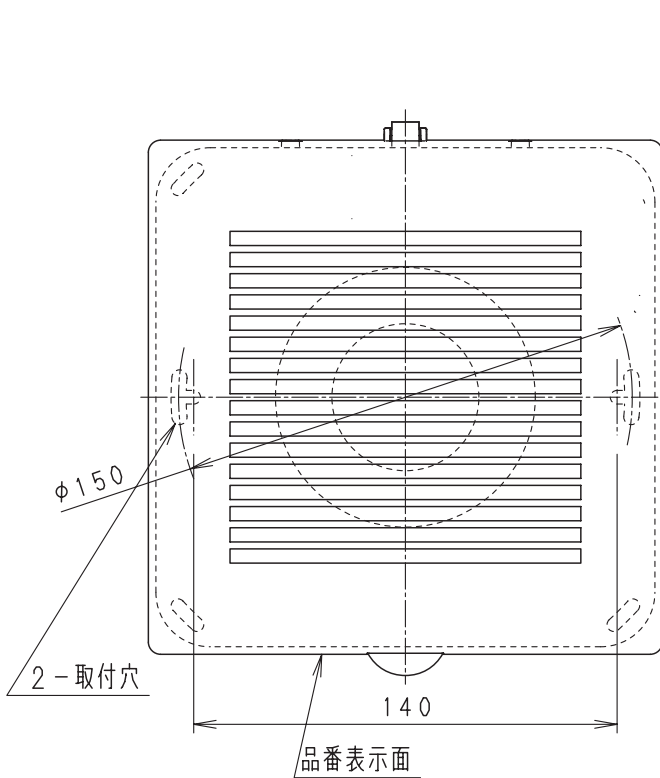
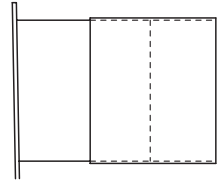


■付属品

付属品名	数量
取扱説明書	1
工事説明書	1
本体固定用ねじ	2

■専用取付部材 (別売)

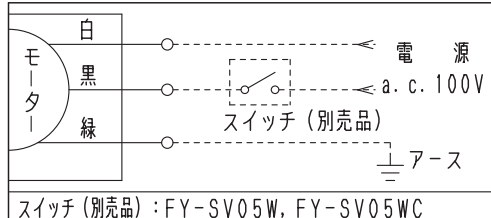
パイプセット (パイプ壁取付用)
FY-PAP041
をご使用頂くと、施工がさらに簡単になります。



品名	材質	数量	備考
1 フレーム	PP樹脂	1	マンセル値2.5Y4.6/0.4
2 羽根	PP樹脂	1	色:黒
3 モーター		1	
4 ルーバー	PP樹脂	1	マンセル値3.2Y8.9/0.6
5 電源コード	2芯ビニルコード	1	0.75mm ² 有効長約600
6 アース線	単心ビニルコード	1	1.25mm ² 有効長約600
7 気密リング	エラストマー	1	
8 取付ばね	ステンレス	1	

ルーバー開口面積: 87cm²

■結線図



スイッチ (別売品): FY-SV05W, FY-SV05WC

- ・必要壁厚は組合わせる外壁面用部材により異なります。
- ・パイプ施工時、パイプは必ず屋外側に勾配をもうけてください。
- ・壁面・天井面どちらにも取り付けできます。

名称		品番	
パイプファン (浴室用)		FY-08PTU8	
作成年月日	'07. 4. 16	尺度図面	改訂NO. 1
改訂年月日	'08. 10. 1	Free整理番号	
パナソニック エコシステムズ株式会社			