

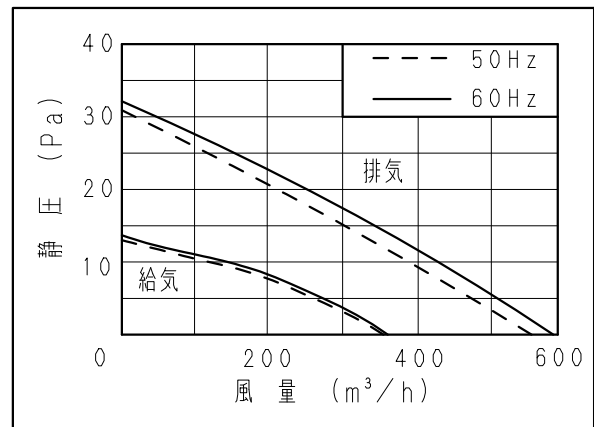
■仕様

定 格	1φ 100V			
周波数 (Hz)	50		60	
機 能	給	排	給	排
消費電力 (W)	8.5	13.0	10.5	17.5
電 流 (A)	0.085	0.132	0.110	0.178
風量 (m ³ /h)	360	564	366	594
騒 音 (dB)	38.0	33.5	38.0	35.0
質 量 (kg)	2.1			
電動機形式	4極コンデンサー誘導電動機			
時間定格	連続			
絶縁階級	E種			
基準周囲温度	-5℃~40℃			
絶縁抵抗	1MΩ以上 (DC500V)			
耐電圧	AC1000V 1分間			

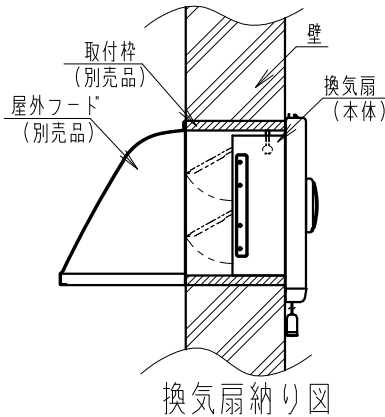
番号	品名	材質	マンセル値 (近似値)	備考
1	フレーム	塗装鋼板	0.5Y4.1/1.5	
2	羽根	P. P樹脂	3.2Y8.9/0.6	
3	オリフィス	P. P樹脂	3.2Y8.9/0.6	
4	油受け	P. P樹脂	3.2Y8.9/0.6	
5	シャッター	塗装鋼板	0.5Y4.1/1.5	2枚
6	電源コード	ビニール平形コード		有効長約800mm
7	引きひもスイッチ	P. P樹脂	3.2Y8.9/0.6	

● 換気扇の内部に埋込コンセントを取り付けて直接配線することもできます。

■静圧 - 風量特性曲線



注) 測定数値は静圧0Paにおけるものです
測定は日本工業規格 (JIS C9603) の方法によるものです



換気扇納り図

公称羽根径: 20cm
引きひもスイッチ
埋込寸法: □250mm

名 称		品 番	
スタンダード換気扇 (給・排気)		FY-20VF5	
作成年月日	'06. 8. 31	尺 度 図 面	改訂NO. 2
改訂年月日	'12. 01. 01	Free整理番号	
AA-098			
パナソニック エコシステムズ株式会社			