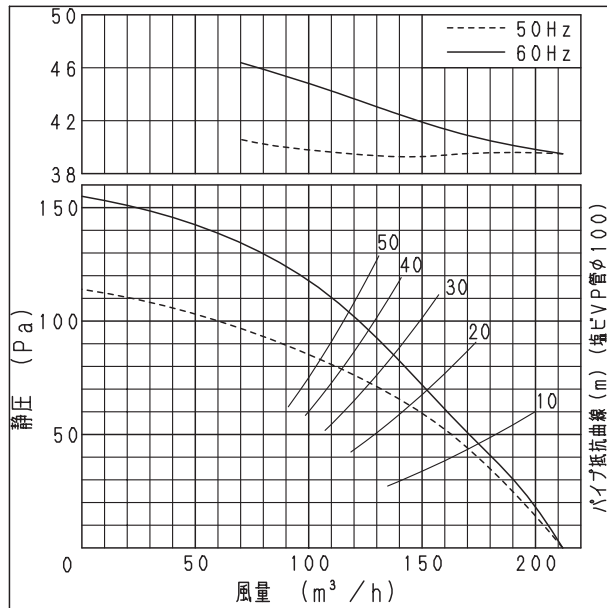


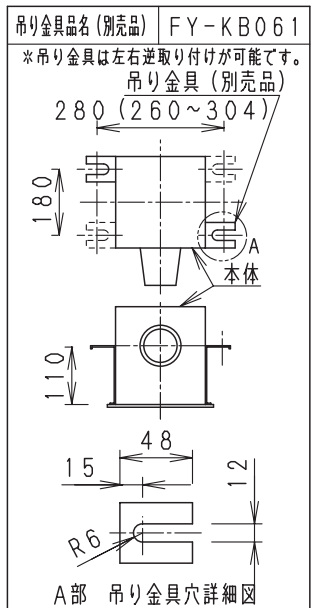
■仕様

定 格	1φ 100V	
機 能	排 気	
周波数 (Hz)	50	60
消費電力 (W)	21	23
電 流 (A)	0.230	0.260
風量 (m³/h)	212	212
*1 有効換気量 (m³/h)	145	152
*2 有効換気量 (m³/h)	127	137
騒 音 (dB)	35.5	35.5
質 量 (kg)	2.8	
埋 込 寸 法	□240mm	
適用パイプ(呼び径)	φ100mm	
電 動 機 形 式	4極開放形コンデンサ-誘導電動機	
定 格 時 間	連 続	
絶 縁 階 級	E 種	
捲線温度上昇	75K以下	
基準周囲温度	-10~40℃	
絶 縁 抵 抗	1MΩ以上 (d. c. 500V)	
絶 縁 耐 力	a. c. 1000V 1分間	
(注) 測定数値は静圧0Pa (mmH ₂ O) におけるものです。(※は除く) 測定は日本工業規格 (JIS C9603) の方法によるものです。		

■静圧-風量特性曲線・騒音特性

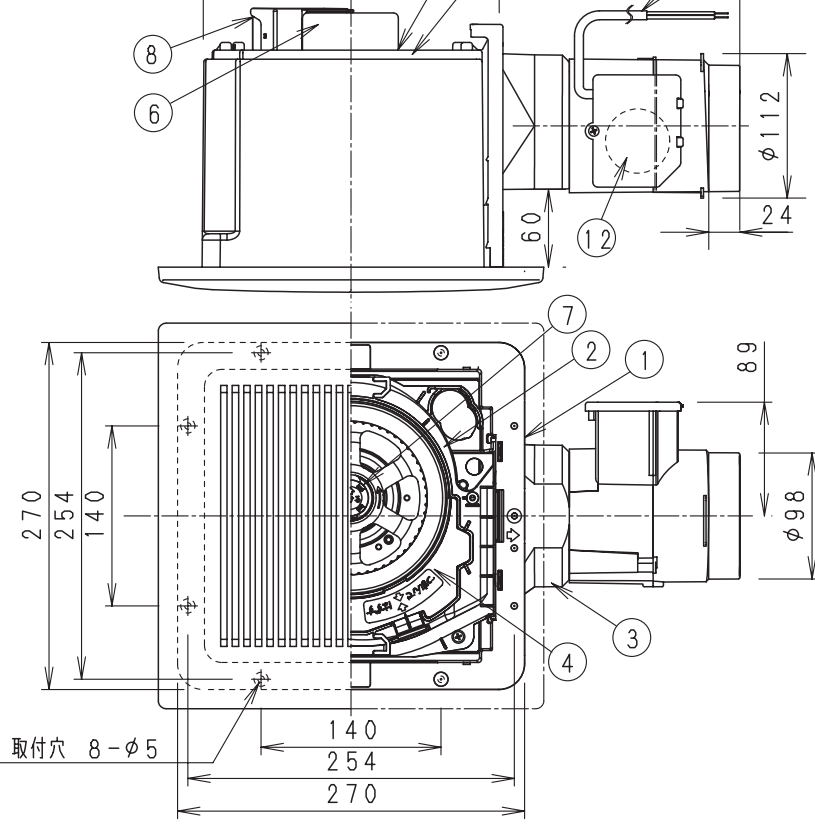


■吊り金具位置

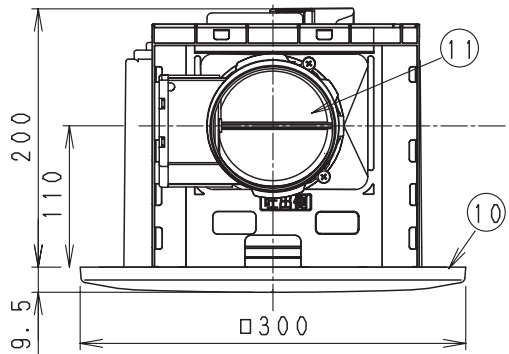


*1: 有効換気量は直管相当長20mの場合
*2: 有効換気量は直管相当長30mの場合

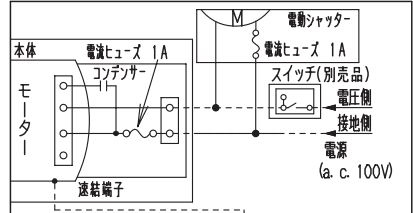
単位: mm



※正面騒音: ダクト吹出し音が測定室に入らないようにし、ルーバ正面、下方1m地点での値 (Aレンジ)



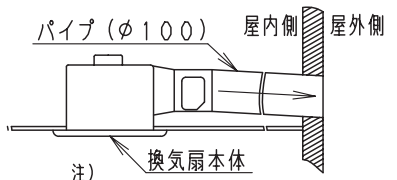
■結線図



スイッチ (別売品): FY-SV06W, FY-SV06WC

■設置例

必ずシャッター開閉器のメンテナンスが可能な位置に点検口を設けてください。



注) ダクトは必ず屋外側に勾配をもうけてください。

ルーバ開口面積: 225cm²

番号	品 名	材 質	数量	備 考
1	フレーム	PP樹脂	1	黒色
2	ケーシング	PP樹脂	1	黒色
3	アダプター	PP, ABS樹脂	1	黒色
4	オリフィス	PP樹脂	1	灰色
5	天板	ZAM鋼板	1	
6	モーター		1	
7	羽根	PP樹脂	1	
8	速結端子	PBT樹脂	1	本体外部電源接続
9	アース端子		1	
10	ルーバ	PP樹脂	1	モデルNo. 3.2Y8.9/0.6
11	シャッター	ABS樹脂	1	電気式
12	開閉器モーター		1	シャッター開閉用
13	電源コード	VCTF	1	長さ約500mm

■付属品

付属品名	数量	備考
取扱説明書	1	
工事説明書	1	
タッピンねじ	5	本体固定用

用途	浴室	トイレ	洗面所	居間	事務所 店舗
名 称	天井埋込形換気扇 (ルーバセットタイプ・樹脂製 (本体)・低騒音) (特大風量形・電気式シャッター)				
品 番	FY-24CGS7				
作成年月日	'08. 2. 6 尺 度 図 面				
改訂年月日	'08. 10. 1 Free 整理番号				
パナソニック エコシステムズ株式会社					改訂No. 1