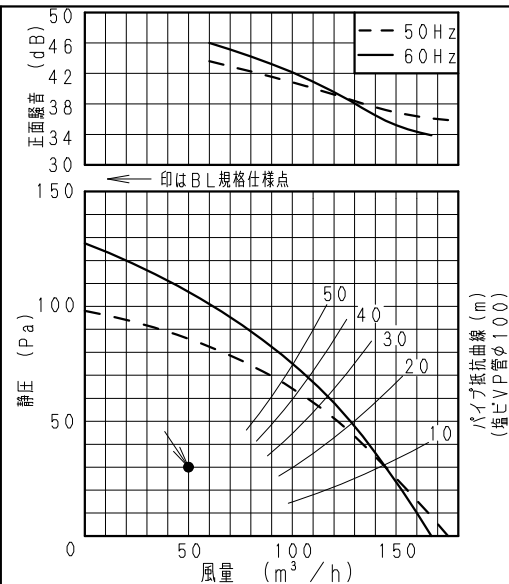


■仕様

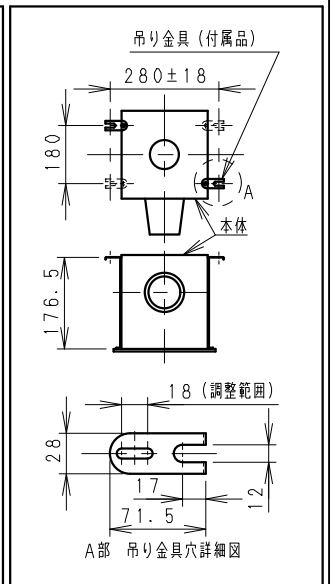
定格	1φ 100V	
機能	排気	
周波数 (Hz)	50	60
消費電力 (W)	15	16.5
電流 (A)	0.15	0.165
風量 (m ³ /h)	175	167
騒音 (dB)	32	31.5
質量 (kg)	2.8	
埋込寸法	240角	
適用パイプ:呼び径	φ100	
電動機形式	4極開放形コンデンサー誘導電動機	
時間定格	連続	
絶縁階級	E種	
捲線温度上昇	75K以下	
基準周囲温度	-10~40℃	
絶縁抵抗	1MΩ以上 (DC500V)	
耐電圧	AC1000V 1分間	

(注) 測定数値は静圧0Pa (0mmHg₀) におけるものです。
測定は日本工業規格 (JIS C9603) の方法によるものです。

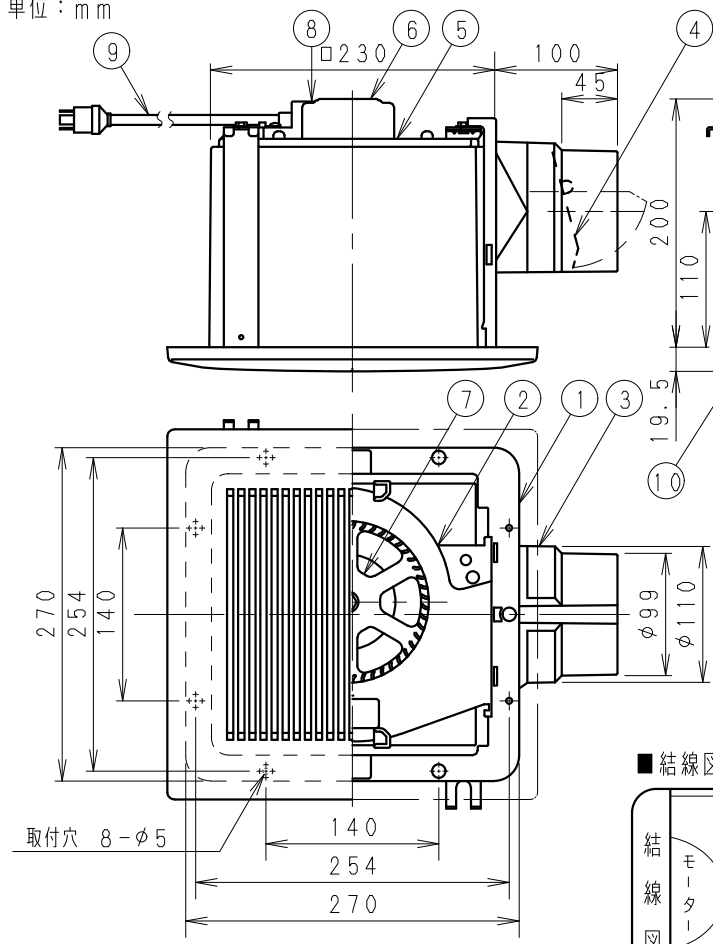
■静圧-風量特性曲線・騒音特性



■吊り金具位置

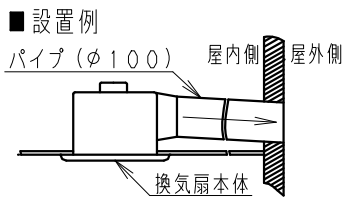


単位: mm

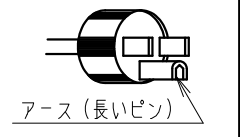


※正面騒音
ダクト吹き出し音が測定室に入らないようにし
ルーバー正面、下方1m地点での値 (Aレンジ)

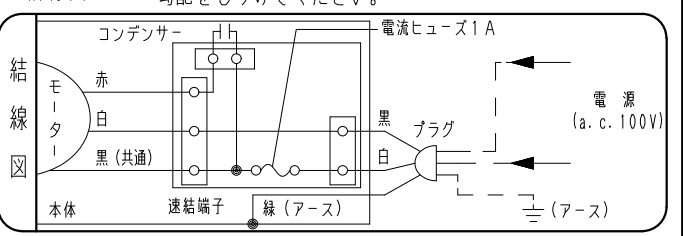
- 付属品
 - ・本体固定用タッピンねじ (5本)
 - ・防振ゴムセット (2セット)



■電源プラグ外形図
パナソニック製
WF7004



■結線図



番号	品名	材質	数量	備考
1	フレーム	PP樹脂	1	黒色
2	ケーシング	PP樹脂	1	黒色
3	アダプター	PP樹脂	1	黒色
4	シャッター	PE+PP樹脂	1	風圧式高气密形
5	天板	めっき鋼板	1	ZAM
6	モーター		1	
7	羽根	PP樹脂	1	
8	配線カバー	亜鉛鋼板	1	
9	電源コード	3φ0.75mm ² VCTF	1	有効長3m電流ヒューズ付
10	ルーバー	PP樹脂	1	モデル番号 3.2Y8.9/0.6
11	吊り金具	めっき鋼板	2	ZAM (付属品セット内)



ルーバー開口面積: 225cm²

名称		品番	
天井埋込形換気扇 (サニタリー用ファン浴室用I型・低騒音型)		FY-24CK6BLS	
作成年月日	'02. 6. 7	尺度図面	改訂NO.
改訂年月日	'12. 1. 1	Free整理番号	ED-118
パナソニック エコシステムズ株式会社			

サイズA4