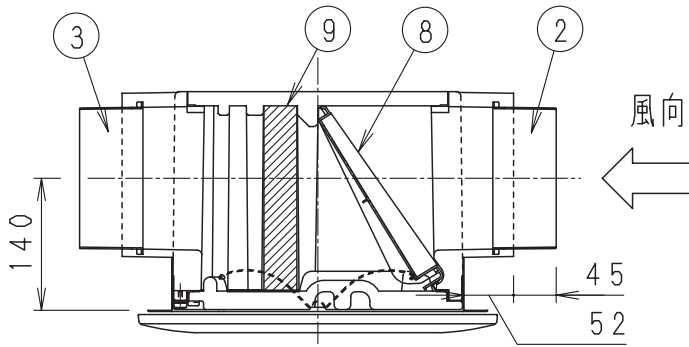
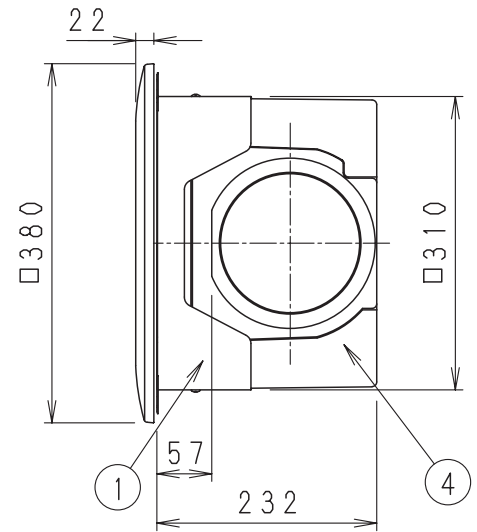
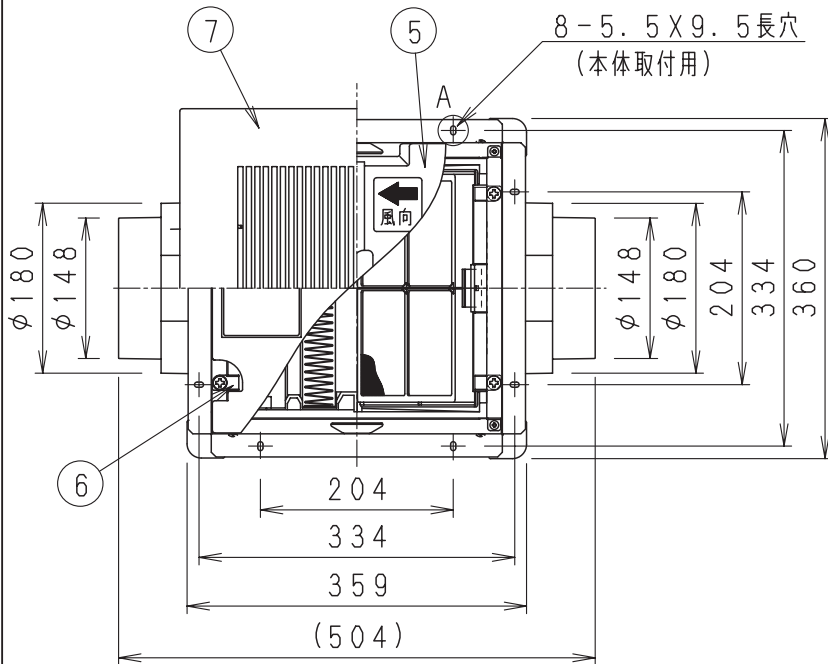
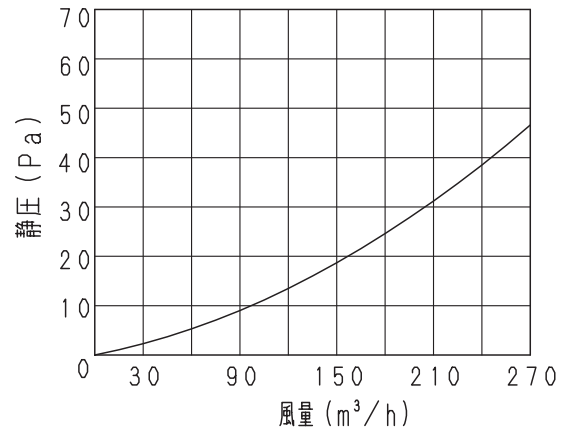


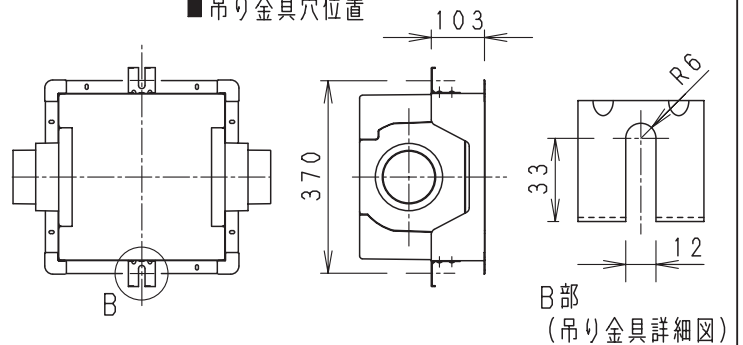
単位：mm



■ 抵抗損失曲線 ($\zeta = 4.51$)



■ 吊り金具穴位置



番号	品名	数量	備考
1	フレーム	1	亜鉛鋼板
2	吸込アダプター	1	PS, PP樹脂
3	給気アダプター	1	PS, PP樹脂
4	ケース	1	PS樹脂
5	ケースカバー	1	PS樹脂
6	カバー固定板	4	亜鉛鋼板
7	ルーバー	1	PP樹脂 ホワイト(マセル種 3.2Y8.9/0.6)
8	防虫ネット	1	PE, ABS樹脂
9	給気清浄フィルター	1	除去効率(計数法)90%以上 (粒径10μm以上 風量250m³/h時)

■ 付属品

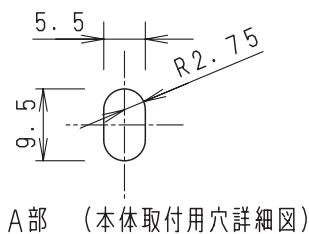
- ・ 本体固定用タッピングねじ (4本)
- ・ 吊り金具 (2個)
- ・ 吊り金具固定用タッピングねじ (4本)

■ 埋込み寸法：□320

■ 適用チューブ：呼び径φ150

■ ご注意

アダプターは本体内部より着脱可能です。
本体の取り付けを行う場合は、
送風用チューブの長さを接続位置より
約20cm長めにカットしてください。



名 称		品 番	
給気清浄フィルターユニット		FY-BFG062	
作成年月日	'07. 3. 26	尺 度 図 面	改訂NO. 1
改訂年月日	'08. 10. 1	Free整理番号	
パナソニック エコシステムズ株式会社			