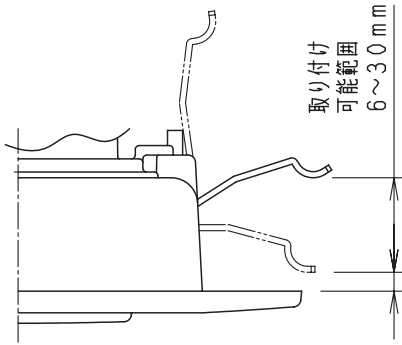
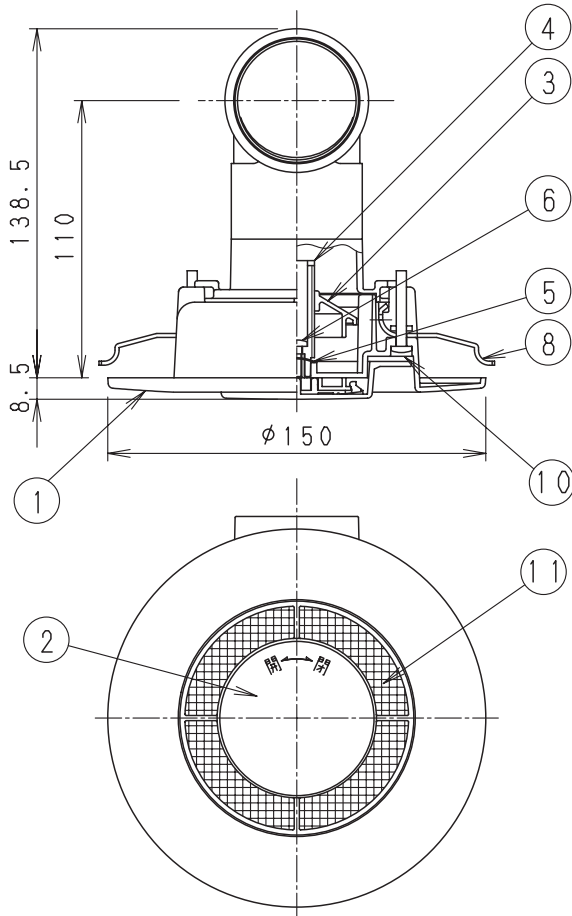
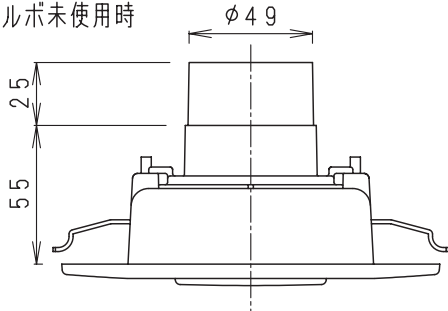


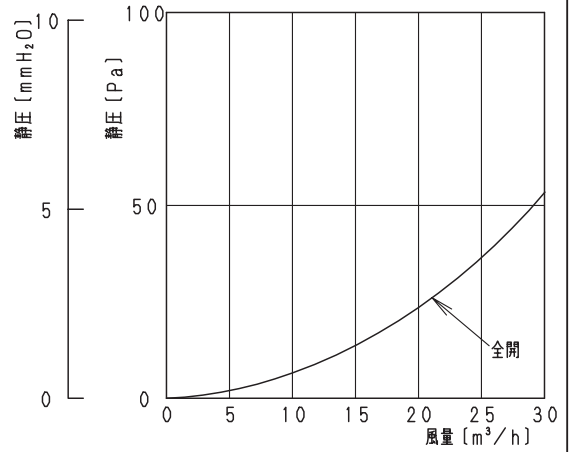
- 取り付け穴あけ寸法：φ110～φ120mm  
(リングプレート使用時：φ120mm)
- 取り付け可能天井材厚み：6～30mm



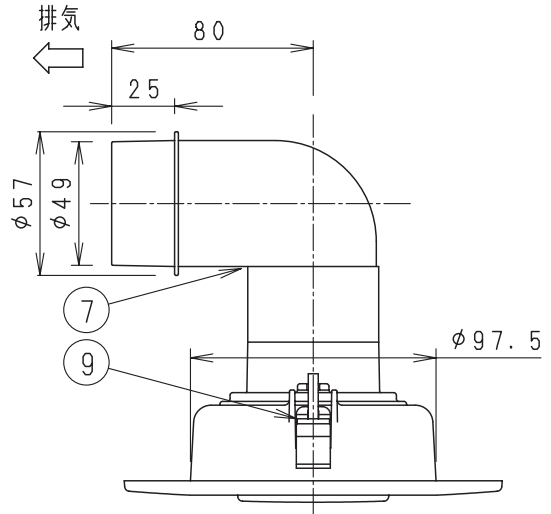
■ エルボ未使用時



■ 抵抗損失曲線 (排気)



| 色記号 | グリル色彩   | マンセル値         |
|-----|---------|---------------|
| -W  | ホワイト    | 3.2Y 8.9/0.6  |
| -T  | ライトブラウン | 8.1YR 7.0/4.0 |



| 番号 | 品名     | 数量 | 材質      |
|----|--------|----|---------|
| 1  | グリル    | 1  | ABS樹脂   |
| 2  | グリルカバー | 1  | ABS樹脂   |
| 3  | 风量調節板  | 1  | ポリアセタール |
| 4  | 調節ねじ   | 1  | ポリアセタール |
| 5  | ばね     | 1  | ステンレス   |
| 6  | ねじ     | 1  | 鉄       |
| 7  | エルボ    | 1  | ABS樹脂   |
| 8  | 固定金具   | 2  | 亜鉛鋼板    |
| 9  | 固定ナット  | 2  | 亜鉛鋼板    |
| 10 | ねじ     | 2  | 鉄       |
| 11 | フィルター  | 1  | ポリエステル  |

| グリルセット    | 入数   |         |
|-----------|------|---------|
|           | ホワイト | ライトブラウン |
|           | -W   | -T      |
| FY-15KC6E | 6    | 1       |
| FY-20KC6E | 8    | 1       |

| 名称                 |            | 品番        |         |
|--------------------|------------|-----------|---------|
| グリル                |            | FY-GMF022 |         |
|                    |            | -W        | -T      |
| 作成年月日              | '98. 2. 18 | 尺度図面      |         |
| 改訂年月日              | '08. 10. 1 | Free整理番号  | CE-561  |
|                    |            |           | 改訂NO. 3 |
| パナソニック エコシステムズ株式会社 |            |           |         |