

## 取扱説明書

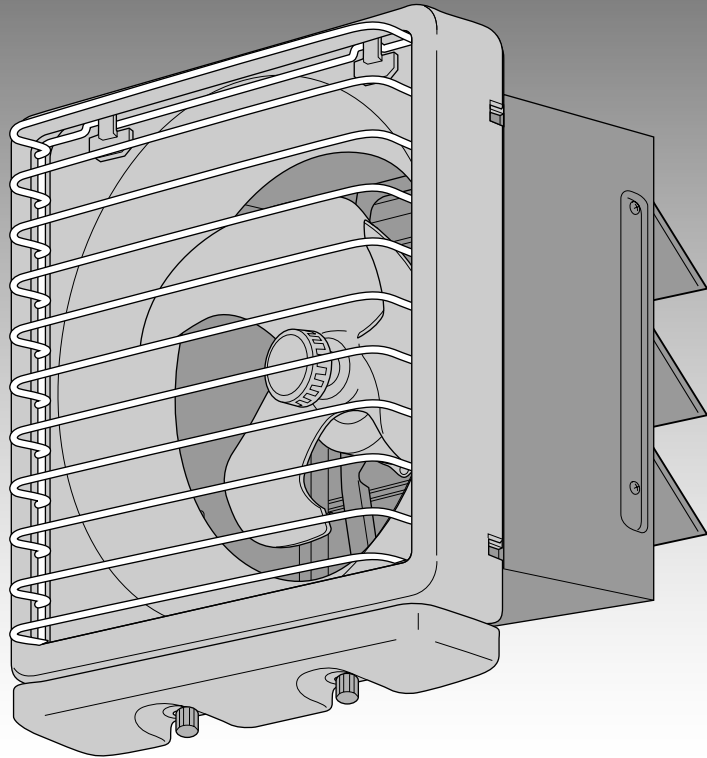
工事説明書別添付

### インテリア形有圧換気扇

居室用  
厨房用

排気専用  
(電気式シャッター)

品番 FY-20LSG FY-25LSG  
FY-30LSG



このたびは パナソニック製品をお買い上げいただき、まことにありがとうございます。

- 取扱説明書をよくお読みのうえ、正しく安全にお使いください。
- ご使用前に「安全上のご注意」(2～3ページ)を必ずお読みください。
- 取扱説明書は大切に保管してください。

・この取扱説明書に記載されていない方法で使用され、それが原因で故障を生じた場合は、商品の保証を致しかねますのでご注意ください。

## もくじ

安全上のご注意	2～3
各部の名前	4
使いかた	5
お手入れのしかた	6～7
アフターサービス	8～9
仕様	10

# 安全上のご注意

必ずお守りください

人への危害、財産の損害を防止するため、必ずお守りいただくことを説明しています。

■誤った使い方をしたときに生じる危害や損害の程度を区分して、説明しています。



**警告**

「死亡や重傷を負うおそれがある内容」です。



**注意**

「傷害を負うことや、財産の損害が発生するおそれがある内容」です。

■お守りいただく内容を次の図記号で説明しています。

(下記は、絵表示の一例です。)



してはいけない内容です。



実行しなければならない内容です。



**警告**

■絶対に分解したり修理・改造しない



火災・感電・けがの原因となります。

分解禁止

- 修理はお買い上げの販売店・工事店またはこの説明書に記載の「修理ご相談窓口」へご相談ください。

■ガス漏れの際は換気扇のスイッチを入れたり切ったりしない



スイッチ火花によりガス爆発の原因となります。

禁止

■水につけたり、水や洗剤をかけたりしない（モーター、スイッチなどの電気部品）



ショートや感電のおそれがあります。

水ぬれ禁止

■お手入れの際は、分電盤のブレーカーを切る



感電やけがをすることがあります。

■分電盤のブレーカーをぬれ手で切／入しない



感電のおそれがあります。

ぬれ手禁止

## 注意

### ■本体が、しっかり取り付いているか、確認する



落下により、けがをするおそれがあります。

### ■運転中は羽根の中に指や物を入れない



けがのおそれがあります。

接触禁止

### ■お手入れの際は、ゴム手袋を使用する



板金・樹脂部品などの切り口や本体の突起、角などでけがをすることがあります。

### ■設置工事は必ず専門の工事業者に依頼する



けがをするおそれがあります。

### ■部品は確実に取り付ける



落下により、けがをするおそれがあります。

### ■電気工事は必ず電気工事店に依頼してください



誤った電気工事は、漏電、感電や火災のおそれがあります。

### ■使用を終了した製品は放置せず、撤去する



万一の場合、落下により、けがをするおそれがあります。

## お願い

### ■高温（50℃以上）になる場所では使わないでください。

製品の変形やモーターの寿命を縮める原因となります。

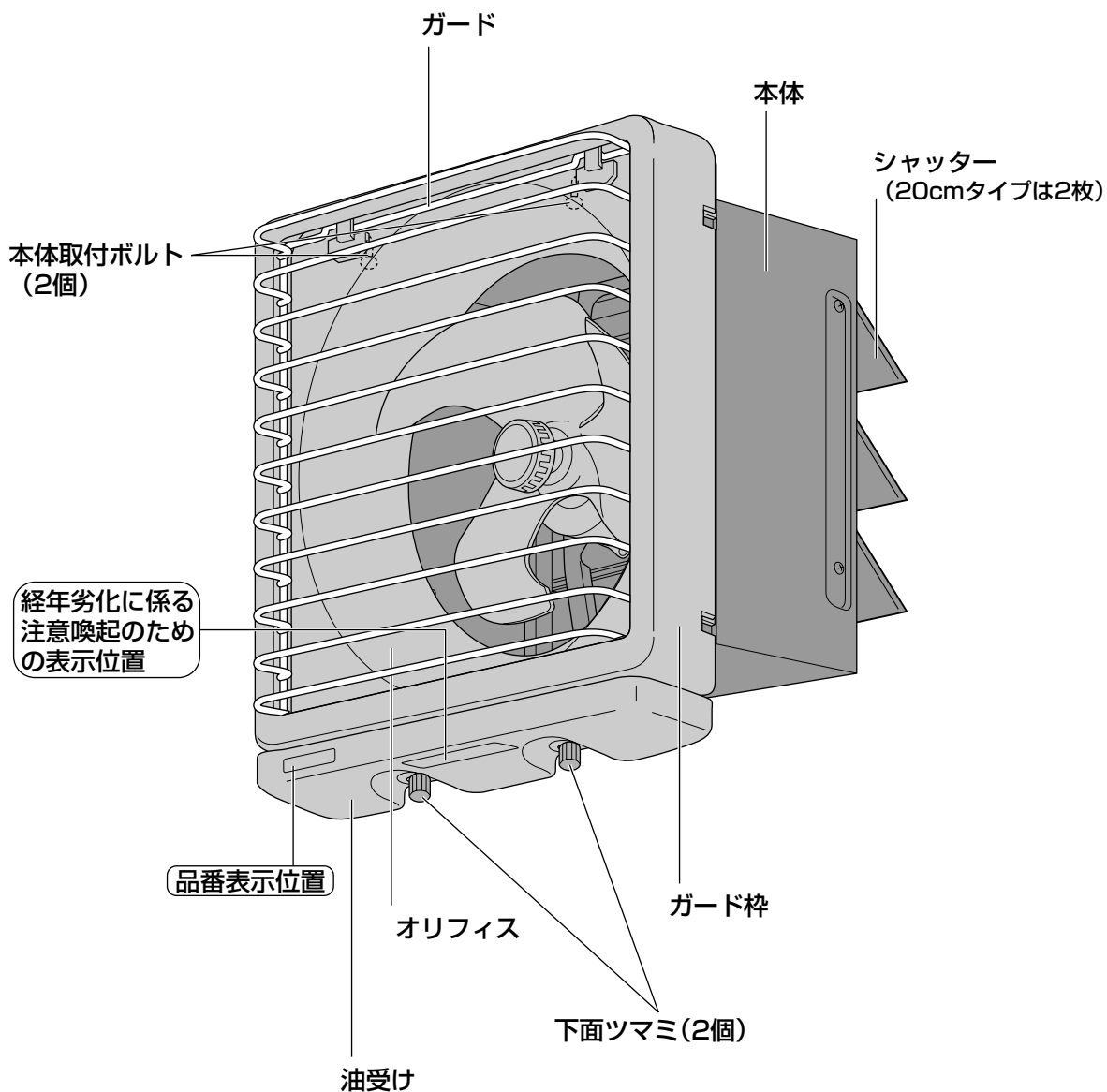
# 各部の名前

品番および経年劣化に係る注意喚起のための表示位置

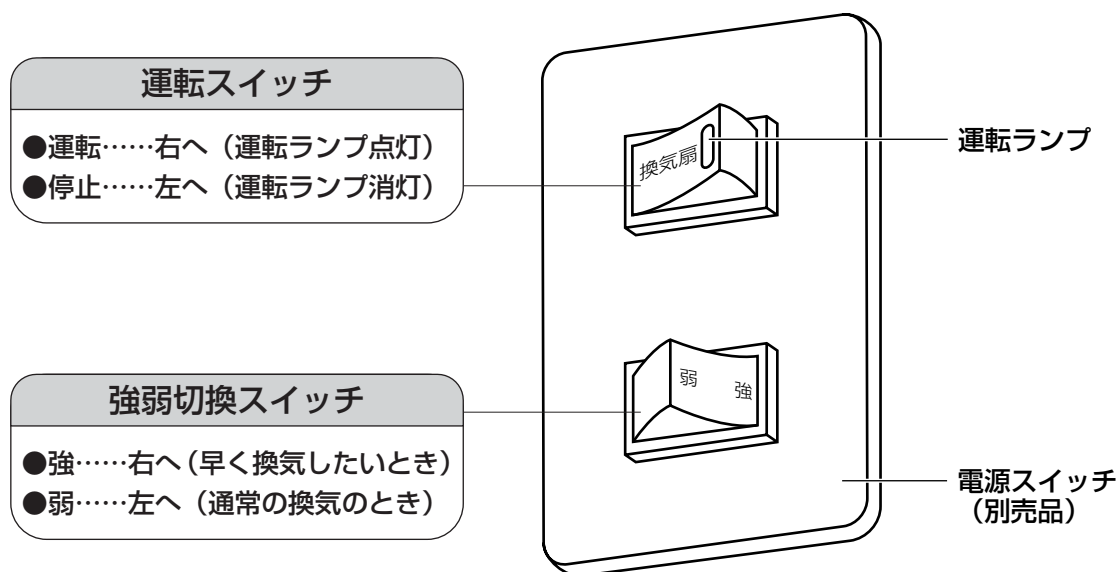
お願い

品番をご確認ください。

(修理依頼などのアフターサービスをご利用の際に、品番が必要になります)



# 使いかた



# お手入れのしかた (3か月に1回程度)



■お手入れの際は、分電盤のブレーカーを切る



感電やけがをすることがあります。

■分電盤のブレーカーをぬれ手で切/入しない



ぬれ手禁止

感電のおそれがあります。

■水につけたり、水や洗剤をかけたりしない(モーター、スイッチなどの電気部品)

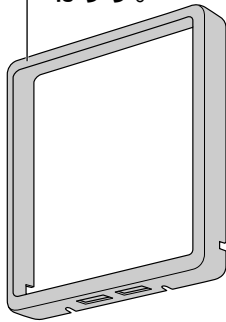


水ぬれ禁止

ショートや感電のおそれがあります。

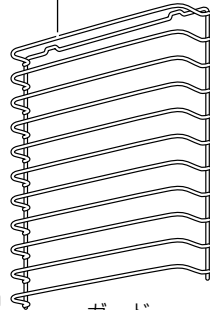
## 部品のはずしかた

2 手前に引き、少し上へあげてはずす。



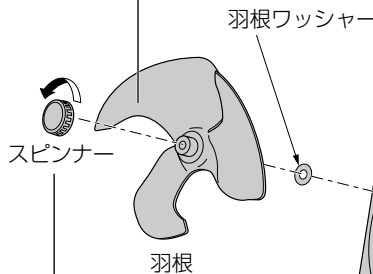
ガード枠

3 手前に引き、少し上へあげてはずす。



ガード

5 羽根・羽根ワッシャーをはずす。



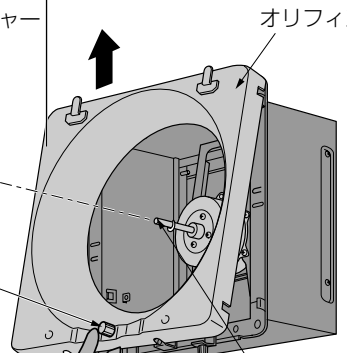
スピナー

羽根

羽根ワッシャー

前面ツマミ

6 前面ツマミ(1個)をゆるめ、オリフィスの下部をつまんで手前に引き、少し上へあげてはずす。



オリフィス

シャフト

下面ツマミ

1 下面ツマミ(2個)をゆるめて手前に引いてはずす。  
※下面ツマミははずさないでください。取り付け、取りはずしなど作業がしにくくなります。

4 スピナーを矢印の方向へ回してはずし、

### お願い

■羽根ワッシャーをなくさないようにはずしてください。  
お手入れ後、必ず羽根を取り付ける前に羽根ワッシャーをシャフトにはめてください。

## 注意

■お手入れの際は、  
ゴム手袋を使用する



板金・樹脂部  
品などの切り  
口や本体の突  
起、角などで  
けがをすること  
があります。

## お願い

■台所用中性洗剤をお使いください  
■高い所での作業になりますので、  
ほこりの落下と足場には十分に  
ご注意ください



禁止

下記のようなものなどは  
使用しないでください。



金属タワシ  
(住宅用、家具用アルカリ性合成洗剤  
は樹脂部の変色、破損のおそれ)

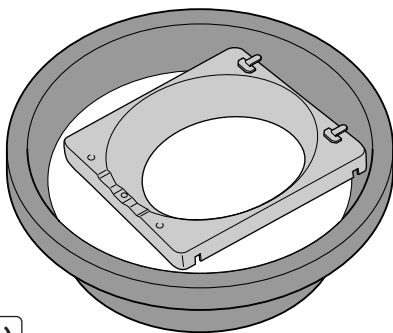
お手入れには、パナソニック推奨  
のネオマライト.H (FY-XA300)  
をおすすめします。

ネオマライト.Hは、換気扇やレン  
ジフードの油汚れを落とすために  
最適な台所用アルカリ性合成洗剤  
です。樹脂部品への影響につい  
ては十分に確認しておりますが、  
その他アルカリ性合成洗剤につ  
いては変色・破損のおそれがあり  
ますので使用しないでください。  
ネオマライト.Hは、最寄りのパ  
ナソニック販売店でお買い求め  
いただけます。ご使用時は本体に  
表示している使用方法、ご使用  
上の注意をよくお読みください。

## お手入れのしかた

### 羽根・オリフィス・ガード・ ガード枠・油受け・スピナー

- ①台所用中性洗剤をとかしたぬるま湯につける。
- ②布で汚れをふきとり、洗い流す。
- ③お手入れの後は、よく乾燥させてください。  
※火であぶらないでください。

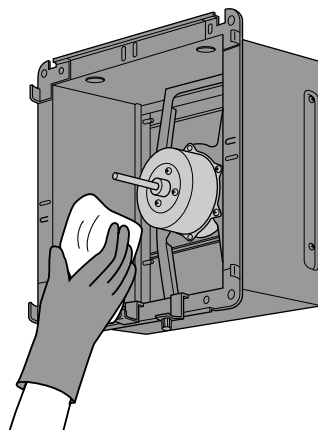


### お願い

■あまり力を入れすぎますと変形するおそれがあります。

### 本体

- ①台所用中性洗剤をしみ込ませた  
布で汚れをふきとり、
- ②乾いた布でふきとる。

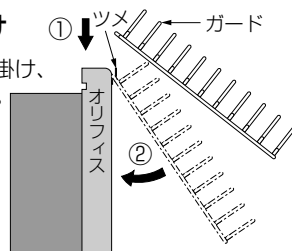


## お手入れ後の組み立ては

はずしかたの逆の順序で  
おこなってください。

### ■ガードの取り付け

- ①ガードをツメに引っ掛け、
- ②回転させ取り付ける。



# アフターサービス (よくお読みください)

使いかた・お手入れ・修理などは…

■まず、お買い求め先へご相談ください。

▼お買い上げの際に記入されると便利です

販売店名

電話 ( ) -

お買い上げ日 年 月 日

## 修理を依頼されるときは

「使いかた」(5ページ)でご確認のあと、直らないときは、まず電源を切って、お買い上げ日と右の内容をご連絡ください。

●製品名 インテリア形有圧換気扇

●品番

●故障の状況 できるだけ具体的に

●診断をして修理できる場合はご要望により修理させていただきます。

※修理料金は、次の内容で構成されています。

**技術料** 診断・修理・調整・点検などの費用

**部品代** 部品および補助材料代

**出張料** 技術者を派遣する費用

※補修用性能部品の保有期間 **6年**

当社は、本製品の補修用性能部品(製品の機能を維持するための部品)を、製造打ち切り後6年保有しています。

■転居や贈答品などでお困りの場合は、次の窓口にご相談ください。

ご使用の回線(IP電話やひかり電話など)によっては、回線の混雑時に数分で切れる場合があります。

●使いかた・お手入れなどのご相談は…

パナソニック お客様ご相談センター <sup>365日</sup>  
受付9時~20時

電話 フリーダイヤル  **0120-878-365**  
※携帯電話・PHSからもご利用になれます。

●修理に関するご相談は………

パナソニック 修理ご相談窓口

電話 フリーダイヤル  **0120-878-554**  
※携帯電話・PHSからもご利用になれます。

•上記電話番号がご利用いただけない場合は、各地域の「修理ご相談窓口」におかけください。

## 【ご相談窓口におけるお客様の個人情報のお取り扱いについて】

パナソニック株式会社およびグループ関係会社は、お客様の個人情報をご相談対応や修理対応などに利用させていただき、ご相談内容は録音させていただきます。また、折り返し電話をさせていただくための発信番号を通知いただいております。なお、個人情報を適切に管理し、修理業務等を委託する場合や正当な理由がある場合を除き、第三者に開示・提供いたしません。個人情報に関するお問い合わせは、ご相談いただきました窓口にご連絡ください。



## ■各地域の修理ご相談窓口 ※電話番号をよくお確かめの上、おかけください。

●地区・時間帯によって、集中修理ご相談窓口へ転送させていただく場合がございます。

北海道地区	札幌	☎ (011)894-1251	札幌市厚別区厚別南2丁目17-7
	旭川	☎ (0166)22-3011	旭川市2条通16丁目1166
	帯広	☎ (0155)33-8477	帯広市西20条北2丁目23-3
東北地区	函館	☎ (0138)48-6631	函館市西桔梗589番地241 (函館流通卸センター内)
	青森	☎ (017)775-0326	青森市大字浜田字豊田364
	秋田	☎ (018)868-7008	秋田市外旭川字小谷地3-1
	岩手	☎ (019)645-6130	盛岡市厨川5丁目1-43
	宮城	☎ (022)387-1117	仙台市宮城野区扇町7-4-18
	山形	☎ (023)641-8100	山形市平清水1丁目1-75
	福島	☎ (024)991-9308	郡山市亀田1丁目51-15
首都圏地区	栃木	☎ (028)689-2555	宇都宮市上戸祭3丁目3-19
	群馬	☎ (027)254-2075	前橋市箱田町325-1
	茨城	☎ (029)864-8756	つくば市筑穂3丁目15-3
	埼玉	☎ (048)728-8960	桶川市赤堀2丁目4-2
	千葉	☎ (043)208-6034	千葉市中央区末広5丁目9-5
	東京	☎ (03)5477-9700	東京都世田谷区宮坂2丁目26-17
	山梨	☎ (055)222-5822	甲府市宝1丁目4-13
	神奈川	☎ (045)847-9720	横浜市港南区日野5丁目3-16
	新潟	☎ (025)286-0180	新潟市東区東明1丁目8-14
	中部地区	石川	☎ (076)280-6608
富山		☎ (076)424-2549	富山市根塚町1丁目1-4
福井		☎ (0776)21-0622	福井市問屋町2丁目14
長野		☎ (0263)86-9209	松本市寿北7丁目3-11
静岡		☎ (054)287-9000	静岡市駿河区高松2丁目24-24
愛知		☎ (052)819-0225	名古屋市瑞穂区塩入町8-10
岐阜		☎ (058)278-6720	岐阜市中鶏4丁目42
三重		☎ (059)254-5520	津市久居野村町字山神421
近畿地区	滋賀	☎ (077)582-5021	守山市水保町1166番地の1
	京都	☎ (075)646-2123	京都市南区上鳥羽中河原3番地
	大阪	☎ (06)7730-8888	大阪市城東区関目2丁目15-5
	奈良	☎ (0743)59-2770	大和郡山市筒井町800番地
	和歌山	☎ (073)475-2984	和歌山市中島499-1
中国地区	兵庫	☎ (078)796-3140	神戸市須磨区弥栄台3丁目13-4
	鳥取	☎ (0857)26-9695	鳥取市安長295-1
	米子	☎ (0859)34-2129	米子市米原4丁目2-33
	松江	☎ (0852)23-1128	松江市平成町182番地14
	出雲	☎ (0853)21-3133	出雲市渡橋町416
	浜田	☎ (0855)22-6629	浜田市下府町327-93
	岡山	☎ (086)242-6236	岡山市北区野田3丁目20番8号
四国地区	広島	☎ (082)295-5011	広島市西区南観音1丁目13-5
	山口	☎ (083)973-2720	山口市小郡下郷220-1
	香川	☎ (087)874-3110	高松市国分寺町国分359番地3
	徳島	☎ (088)624-0253	徳島市沖浜2丁目36
九州地区	高知	☎ (088)834-3142	高知市仲田町2-16
	愛媛	☎ (089)905-7544	愛媛県伊予郡砥部町八倉75-1
	福岡	☎ (092)593-8002	春日市春日公園3丁目48
	佐賀	☎ (0952)26-9151	佐賀市鍋島町大字八戸字上深町3044
	長崎	☎ (095)830-1658	長崎市東町1919-1
	大分	☎ (097)556-3815	大分市萩原4丁目8-35
	宮崎	☎ (0985)63-1213	宮崎市本郷北方字草葉2099-2
	熊本	☎ (096)367-6067	熊本市健軍本町12-3
沖縄地区	鹿児島	☎ (099)250-5657	鹿児島市与次郎1丁目5-33
	大島	☎ (0997)53-5101	奄美市名瀬朝仁町11-2
	沖縄	☎ (098)877-1207	浦添市城間4丁目23-11

所在地、電話番号は変更になることがありますので、あらかじめご了承ください。

最新の「各地域の修理ご相談窓口」はホームページをご活用ください。 <http://panasonic.co.jp/cs/service/area.html>

0511

# 仕様

定格	品番	风量調節	消費電力(W)	換気风量(m <sup>3</sup> /h)	騒音(dB)	質量(kg)
单相 100V 50/60Hz	FY-20LSG	強	19.5/22.5	600/690	32.5/36.5	6.0
		弱	18.0/21.0	520/555	30.0/33.0	
	FY-25LSG	強	41.0/48.0	1140/1290	38.0/42.0	7.0
		弱	32.0/34.0	800/790	32.0/32.0	
	FY-30LSG	強	58.0/72.0	1680/1910	42.0/45.0	8.0
		弱	57.5/68.5	1430/1425	40.0/39.0	

上記仕様は静圧 0Pa (パスカル) 時の値です。

静圧 0Pa (パスカル) とは、換気扇におよぼす圧力が「0 (ゼロ)」の状態を示します。

---

# MEMO

A series of horizontal dotted lines for writing.

## 長期使用製品安全表示制度に基づく本体表示について

### (本体への表示内容)

※経年劣化により危害の発生が高まるおそれがあることを注意喚起するために電気用品安全法で義務付けられた右の内容の表示を本体におこなっています。



【製造年】本体に西暦4ケタで表示してあります。  
【設計上の標準使用期間】15年  
設計上の標準使用期間を超えてお使いいただいた場合は、経年劣化による発火・けが等の事故に至るおそれがあります。

### (設計上の標準使用期間とは)

※運転時間や温湿度など、標準的な使用条件に基づく経年劣化に対して、製造した年から安全上支障なく使用することができる標準的な期間です。  
※設計上の標準使用期間は、無償保証期間とは異なります。また、偶発的な故障を保証するものでもありません。

#### ●「経年劣化とは」

長期間にわたる使用や放置に伴い生ずる劣化をいいます。

### ■標準使用条件 日本工業規格 JIS C 9921-2 による

環境条件	電圧	単相100Vまたは単相200V	機器の定格電圧による
	周波数	50Hzまたは / および60Hz	JIS C 9603参照
	温度	20℃	
	湿度	65%	
	設置条件	標準設置	機器の工事説明書による
負荷条件		定格負荷 (換気量)	機器の取扱説明書による
想定時間	1年間の 使用時間	換気時間 <sup>a)</sup>	
		台所	2410時間/年
		居室	2193時間/年
		トイレ	2614時間/年
		浴室	1671時間/年
注 <sup>a)</sup> 常時換気 (24時間連続換気) のものは、8760時間/年とする。			

### ●使いかた・お手入れなどのご相談は…

パナソニック 総合お客様サポートサイト

<http://panasonic.co.jp/cs/>

### ●修理に関するご相談は…

パナソニック 修理サービスサイト

<http://club.panasonic.jp/repair/>

インターネットでの依頼も可能です。

パナソニック お客様ご相談センター <sup>365日</sup> 受付9時~20時

電話 フリーダイヤル  **0120-878-365**

※携帯電話・PHSからもご利用になれます。

音声ガイダンスを短くするには、案内が聞こえたら電話機ボタンの


「87」と「990」を押してください。

(番号を押しても案内が続く場合は、「＊」ボタンを押してから操作してください。)

■上記番号がご利用いただけない場合

**06-6907-1187**

■FAX フリーダイヤル

 **0120-878-236**

Help desk for foreign residents in Japan Tokyo (03)3256-5444 Osaka (06)6645-8787

Open : 9:00 - 17:30 (closed on Saturdays/Sundays/national holidays)

※上記の内容は、予告なく変更する場合があります。ご了承ください。

パナソニック 修理ご相談窓口

電話 フリーダイヤル  **0120-878-554**

※携帯電話・PHSからもご利用になれます。

- ・上記電話番号がご利用いただけない場合は、各地域の「修理ご相談窓口」におかけください。

## 愛情点検

## 長年ご使用の換気扇の点検を!



こんな症状  
はありませ  
んか

- ・スイッチを入れても回転音が不規則に聞こえたり回転しない。
- ・運転中に異常音がしたり振動がある。
- ・異臭がする。
- ・その他、異常を感じる。

ご使用  
中止

このような症状のときは、使用を中止し、故障や事故の防止のため、電源を切り、必ずお買い上げの販売店または工事店に点検・修理を依頼してください。

パナソニック株式会社  
パナソニック エコシステムズ株式会社

〒486-8522 愛知県春日井市鷹来町字下仲田4017番

© Panasonic Ecology Systems Co., Ltd. 2008

25LSG4620G-P0496-7012