

National

ナショナル換気扇

取扱説明書

工事説明書別添付

品番

連動式シャッター 排気 強・弱

FY-20PE4 FY-25PE4 FY-30PE4

連動式シャッター 給排気

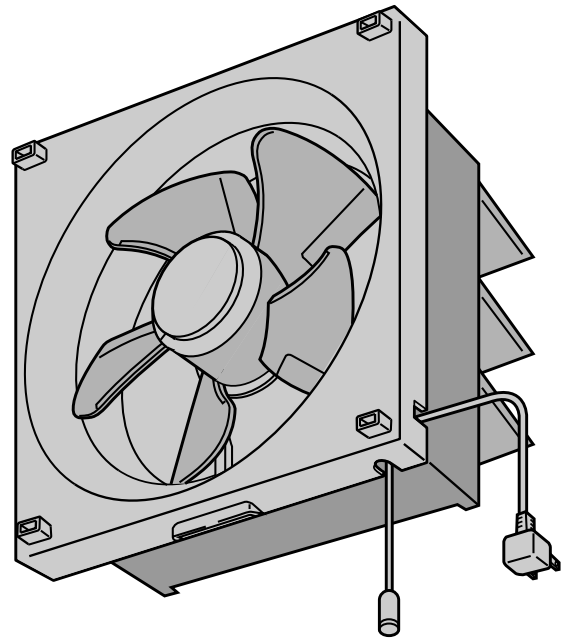
FY-20VE4 FY-25VE4 FY-30VE4

電気式シャッター 排気

FY-20EE4 FY-25EE4 FY-30EE4

風圧式シャッター 排気

FY-20AE4 FY-25AE4 FY-30AE4



居室用 店舗/事務所用

※イラストは機種により多少異なります。

このたびは「ナショナル換気扇」をお買い上げいただき、まことにありがとうございました。この取扱説明書をよくお読みのうえ、正しくお使いください。そのあと保存し、必要なときにお読みください。



上手に使うって上手に節電

もくじ	安全上のご注意	2~3
	各部の名前と使いかた(品番表示位置)	4~5
	お手入れのしかた	6~7
	アフターサービス	8~9
	仕様	10~11



安全上のご注意 必ずお守りください

お使いになる人や他の人への危害、財産への損害を未然に防止するため、必ずお守りいただくことを、次のように説明しています。

■表示内容を無視して誤った使い方をしたとき生じる危害や損害の程度を、次の表示で区分し、説明しています。

 警告	この表示の欄は「死亡または重傷などを負う可能性が想定される」内容です。
 注意	この表示の欄は「傷害を負う可能性または物的損害のみが発生する可能性が想定される」内容です。

■お守りいただく内容の種類を、次の絵表示で区分し、説明しています。
(下記は、絵表示の一例です。)

	このような絵表示は、してはいけない「禁止」内容です。
	このような絵表示は、必ず実行していただく「強制」内容です。

警告

■電源プラグのほこり等は定期的にふき取る



電源プラグにほこり等がたまると湿気等で絶縁不良となり、火災の原因になります。

●電源プラグを抜き、乾いた布でふいてください。

■水につけたり、水や洗剤をかけたりしない(モーター、スイッチなどの電気部品)



水ぬれ禁止

ショートや感電の恐れがあります。

■お手入れの際は、電源プラグをコンセントから抜く、または分電盤のブレーカーを切る



電源プラグを抜く

感電やけがをすることがあります。

■絶対に分解したり修理・改造しない



分解禁止

火災・感電・けがの原因となります。

●修理はお買い上げの販売店・工事店またはこの説明書に記載の「修理相談窓口」へご相談ください。

■電源コード、電源プラグを破損するようなことはしない(傷つけたり、加工したり、熱器具に近づけたり、引っ張ったりしない)



禁止

傷んだまま使用すると、感電・ショート・火災の原因になります。

●コードやプラグの修理は、販売店にご相談ください。

■電源プラグや分電盤のブレーカーはぬれ手で抜き差し、切/入しない



ぬれ手禁止

感電の恐れがあります。

警告

- ガス漏れの際は換気扇のスイッチを入れたり切ったりしない



禁止

スイッチ火花によりガス爆発の原因となります。

- コンセントや配線器具の定格を超える使い方や、交流100V以外での使用はしない



禁止

たこ足配線等で定格を超えると、発熱による火災の原因となります。

- 電源プラグは根元まで確実に差し込む



差し込みが不完全ですと、感電や発熱による火災の原因になります。

- 傷んだプラグ、ゆるんだコンセントは使用しないでください。

注意

- 長期間使用しないときは、電源プラグをコンセントから抜く



電源プラグを抜く

絶縁劣化による感電や漏電火災の原因になります。

- 電源コードを引っ張ってプラグを抜かない



禁止

プラグを持って抜かないとコードが傷み、ショートや発火することがあります。

- 運転中は羽根の中に指や物を入れない



接触禁止

けがの恐れがあります。

- 部品は確実に取り付ける



落下により、けがをする恐れがあります。

- 本体は、しっかり取り付いているか、確認する



落下により、けがをする恐れがあります。

- 電気工事は必ず電気工事店に依頼してください



誤った電気工事は、漏電、感電や火災の恐れがあります。

- お手入れの際は、ゴム手袋をお使いください



板金部品などの切り口や本体の突起、角などでけがをすることがあります。

お願い

- 高温(40°C以上)になる場所で使わないでください。

故障の原因となります。

- 給気口があるか、ご確認を！

効果的な換気できません。

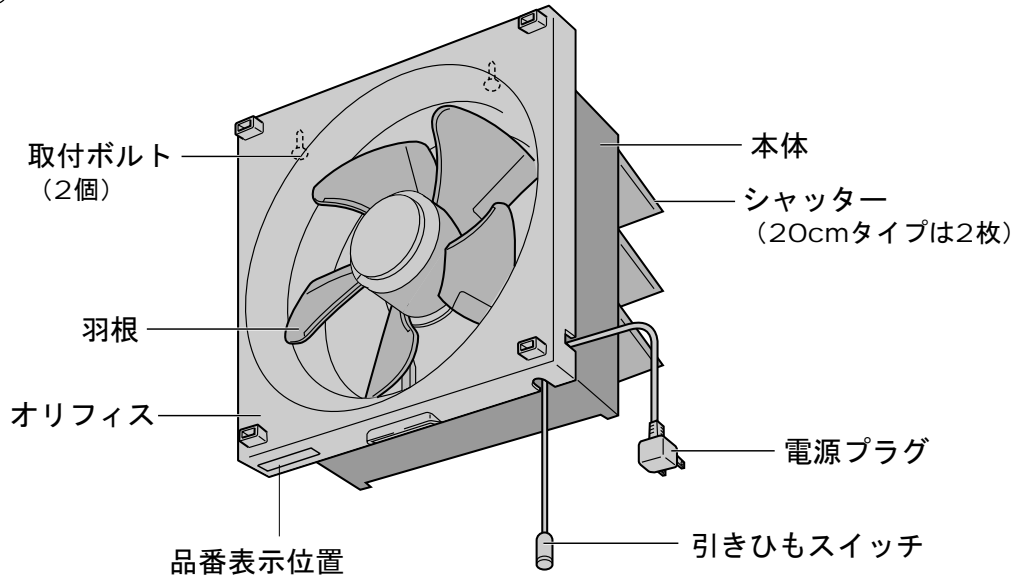
各部の名前と使いかた (品番表示位置)

PE4・VE4タイプ

■引きひもスイッチで操作

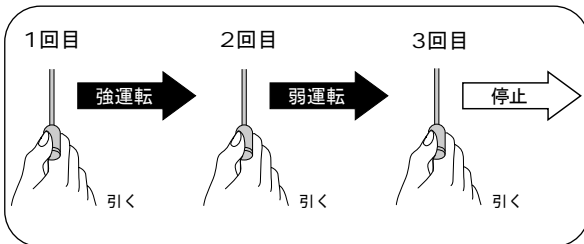
お願い

■品番をご確認ください。

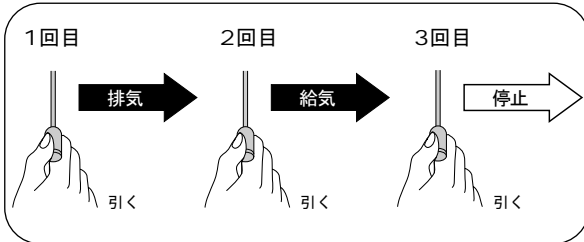


■引きひもスイッチの操作

PE4タイプ



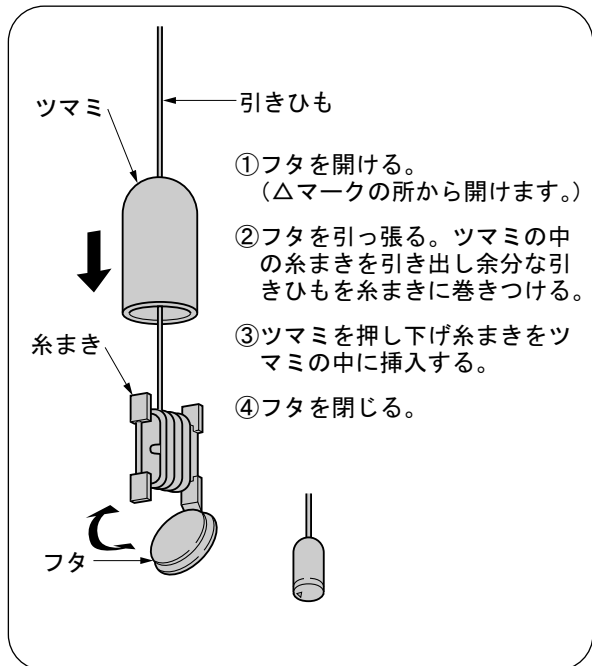
VE4タイプ



※引きひもはゆっくり確実に引いてください。
強く引きすぎますとシャッターが開かなかったり、スイッチがこわれることがあります。

■引きひもの巻き取り

引きひもが他の操作の迷惑になる場合、
長さを調節してください。

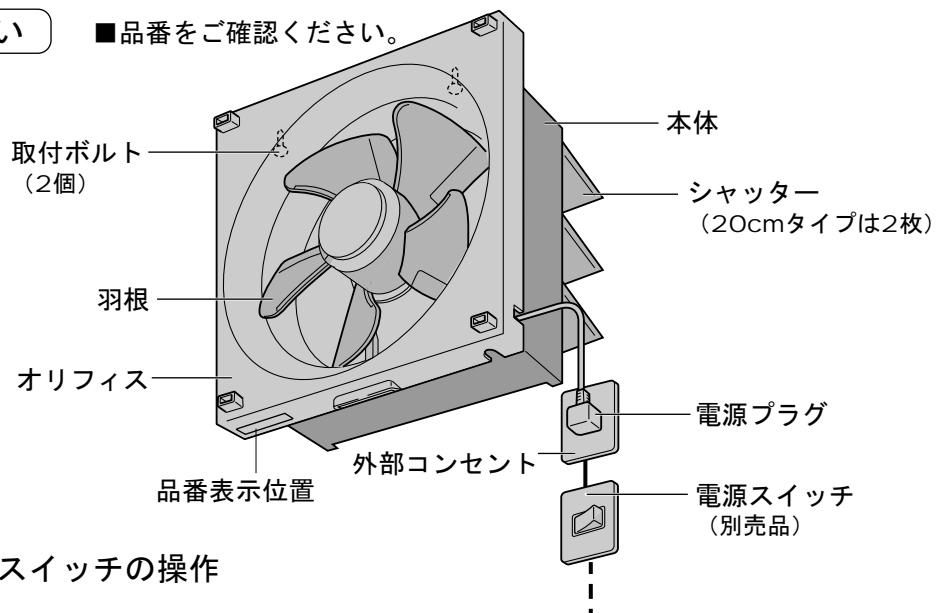


EE4・AE4タイプ

■電源スイッチで操作

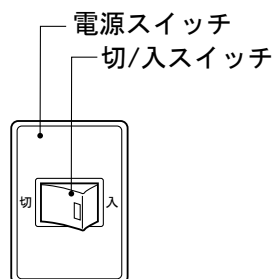
お願い

■品番をご確認ください。



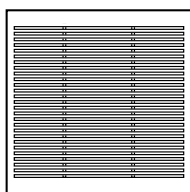
■電源スイッチの操作

壁面に取り付けられている電源スイッチ (別売品) をご使用ください。



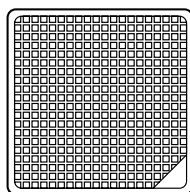
	切/入 スイッチ
換気するとき。	入
停止するとき。	切

適用ルーバー (別売品)



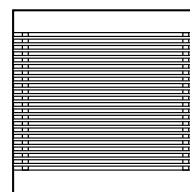
格子

FY-20R43, 20R04
FY-25R43, 25R04
FY-30R43, 30R04
(ホワイト) (ページュ)



ファッショングリル

FY-25R05



天然木

FY-25R13

お手入れのしかた (3か月に1回)

警告

■お手入れの際は、電源プラグをコンセントから抜く、または分電盤のブレーカーを切る



感電やけがをすることがあります。

電源プラグを抜く

■電源プラグや分電盤のブレーカーはぬれ手で抜き差し、切/入しない



感電の恐れがあります。

ぬれ手禁止

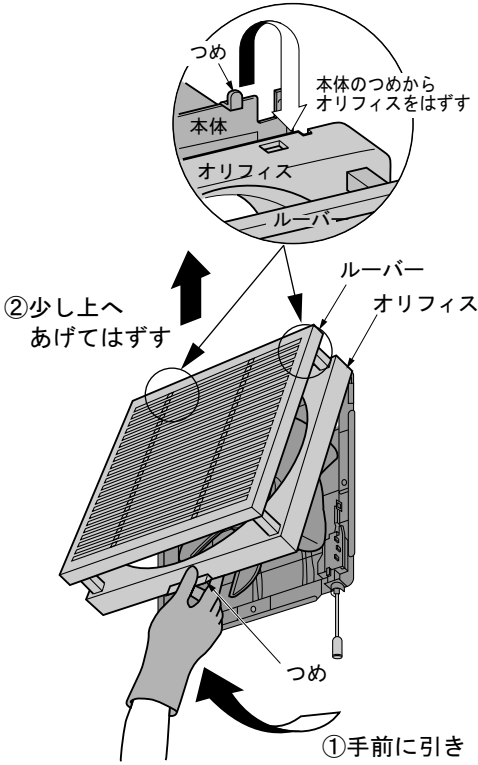
■水につけたり、水や洗剤をかけたりしない(モーター、スイッチなどの電気部品)



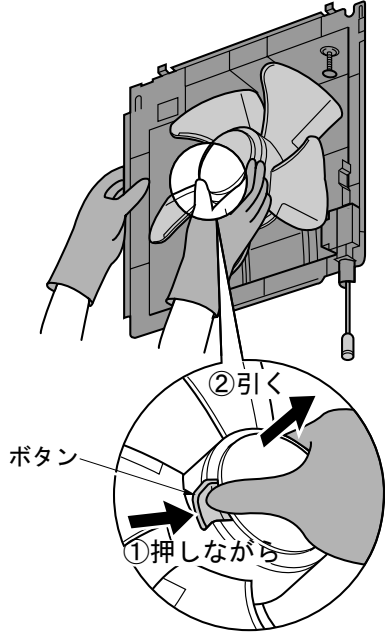
ショートや感電の恐れがあります。

水ぬれ禁止

オリフィスとルーバーのはずしかた

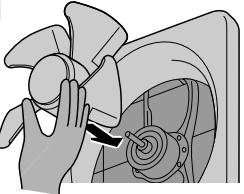


羽根のはずしかた



羽根の取り付け

ボタンを押さずに「カチッ」と音がするまで差し込み、はずれないことを確認。
※「カチッ」と音がしない時は運転中、羽根が落下する恐れがあります。



※イラストは機種により多少異なります。

⚠ 注意

■お手入れの際は、ゴム手袋をお使いください



板金部品などの切り口や本体の突起、角などでけがをすることがあります。

お願い

■お手入れ後、熱による乾燥はしないでください。

(変形、変質の原因)

■高い所での作業となりますので足場には十分お気を付けてください。

■台所用中性洗剤をお使いください。
(住宅用、家具用アルカリ性合成洗剤などは樹脂部の変色、破損の恐れ)



禁止



金属タワシ

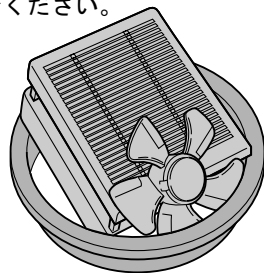
お手入れには、ナショナル推奨のネオマライト H (FY-XA500) をおすすめします。

ネオマライト H は換気扇やレンジフードの油汚れを落とすために最適な台所用アルカリ性合成洗剤です。樹脂部品への影響については十分に確認しております。その他アルカリ性合成洗剤については変色、破損の恐れがありますので使用しないでください。ご使用時は本体に表示している使用方法、ご使用上の注意をよくお読みください。

お手入れのしかた

羽根・オリフィス・ルーバー

- ①台所用中性洗剤をとかしたぬるま湯につける。
- ②布で汚れをふきとり、洗い流す。
- ③お手入れの後は、よく乾燥させてください。
※火であぶらないでください。

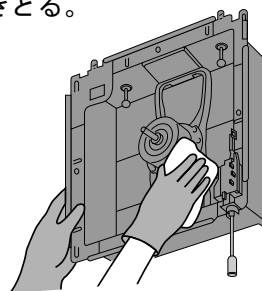


お願い

■天然木製ルーバーについては絶対に水洗いはしないでください。ぬるま湯を浸した布をかたくしぼってふきとってください。

本体

- ①台所用中性洗剤をしみ込ませた布で汚れをふきとり、
- ②乾いた布でふきとる。

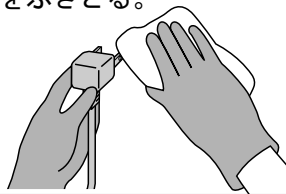


お願い

■あまり力を入れすぎますと変形する恐れがあります。

電源プラグ

- 乾いた布でコンセント部のほこりをふきとる。



お手入れ後の組み立ては

はずしかたの逆の順序で行ってください。

アフターサービス (よくお読みください)

●修理・お取り扱い・お手入れなどのご相談は…

まず、お買い上げの販売店または工事店にお申し付けください

●転居や贈答品などでお困りの場合は…

- ・修理は、サービス会社・販売会社の「修理ご相談窓口」へ！
- ・その他のお問い合わせは、「お客様ご相談センター」へ！

■修理を依頼されるとき

4～5ページの「使いかた」に従ってご確認のあと、直らないときは、まず電源を切ってお買い上げの販売店または工事店へご連絡ください。

修理すれば使用できる商品については、ご希望により有料で出張修理させていただきます。

ただし、換気扇の補修用性能部品の最低保有期間は、製造打ち切り後、6年です。(この期間は通商産業省の指導によるものです。)

注) 補修用性能部品とは、その製品の機能を維持するために必要な部品です。

●修理料金の仕組み

修理料金は、技術料・部品代・出張料などで構成されています。

技術料 は、診断・故障個所の修理および部品交換・調整・修理完了時の点検などの作業にかかる費用です。

部品代 は、修理に使用した部品および補助材料代です。

出張料 は、お客様のご依頼により製品のある場所へ技術者を派遣する場合の費用です。

ナショナル/パナソニック

お客様ご相談センター

使いかた・
お買い物の
ご相談は

フリーダイヤル
(料金無料)



0120-878-365

パナは 365日

365日/受付9時～20時

Help desk for foreign residents in Japan

Open: 9:00 - 17:30 (closed on Saturdays / Sundays / national holidays)

Tokyo (03) 3256-5444

Osaka (06) 6645-8787



ナショナル/パナソニック

修理ご相談窓口

修理の
ご相談は

ナビダイヤル
(全国共通番号)

☎ 0570-087-087



- お客様がおかけになった場所から最寄りの地区の修理ご相談窓口につながります。呼出音の前にNTTより通話料金の目安をお知らせします。
- 携帯電話・PHSからは最寄りの地区の修理ご相談窓口へ直接おかけください。(ナビダイヤルはご利用頂けません)

北海道地区		近畿地区	
札幌 札幌市厚別区厚別南2丁目17-7 ☎ (011)894-1251	帯広 帯広市西19条南1丁目7-11 ☎ (0155)33-8477	滋賀 守山市勝部6丁目2-1 ☎ (077)582-5021	奈良 大和郡山市椎木町404-2 ☎ (0743)59-2770
旭川 旭川市2条通21丁目左1号 ☎ (0166)31-6151	函館 函館市西栲楼589番地241(函館流通センター内) ☎ (0138)48-6631	京都 京都市南区上鳥羽石橋町20-1 ☎ (075)672-9636	和歌山 和歌山市中島499-1 ☎ (073)475-1311
		大阪 大阪市北区本庄西1丁目1-7 ☎ (06)6359-6225	兵庫 神戸市中央区琴ノ緒町3丁目2-6 ☎ (078)272-6645
東北地区		中国地区	
青森 青森市大字ハッ役字矢作1-37 ☎ (017)739-9712	宮城 仙台市宮城野区扇町7-4-18 ☎ (022)387-1117	鳥取 鳥取市安長295-1 ☎ (0857)26-9695	岡山 岡山県都窪郡早島町矢尾807 ☎ (086)292-1162
秋田 秋田市御所野湯本2丁目1-2 ☎ (018)826-1600	山形 山形市流通センター3丁目12-2 ☎ (023)641-8100	米子 米子市米原4丁目2-33 ☎ (0859)34-2129	広島 広島市西区南観音8丁目13-20 ☎ (082)295-5011
岩手 盛岡市羽場13地割30-3 ☎ (019)639-5120	福島 福島県安達郡本宮町字南/内65 ☎ (0243)34-1301	松江 松江市西津田2丁目10-19 ☎ (0852)23-1128	山口 山口市鑄銭司字鑄銭司団地北447-23 ☎ (0839)86-4050
		出雲 出雲市渡橋町416 ☎ (0853)21-3133	
		浜田 浜田市下府町327-93 ☎ (0855)22-6629	
首都圏地区		四国地区	
栃木 宇都宮市御幸町194-20 ☎ (028)689-2555	千葉 千葉市中央区星久喜町172 ☎ (043)208-6034	香川 高松市勅使町152-2 ☎ (087)868-9477	高知 南国市岡豊町中島331-1 ☎ (088)866-3142
群馬 高崎市萩原町沖中205-18 ☎ (027)352-1109	東京 東京都世田谷区宮坂2丁目26-17 ☎ (03)5450-7431	徳島 徳島県板野郡北島町鯛浜字かや108 ☎ (088)698-1125	愛媛 松山市土居田町750-2 ☎ (089)971-2144
水戸 水戸市柳河町309-2 ☎ (029)225-0249	山梨 甲府市下飯田2丁目1-27 ☎ (0552)22-5171		
つくば つくば市花畑2丁目8-1 ☎ (0298)64-8756	神奈川 横浜市港南区日野5丁目3-16 ☎ (045)840-3155		
埼玉 桶川市赤堀2丁目4-2 ☎ (048)729-2102	新潟 新潟市東明1丁目8-14 ☎ (025)286-7725		
中部地区		九州地区	
石川 石川県石川郡野々町稲荷3丁目80 ☎ (076)294-2683	名古屋 名古屋市瑞穂区塩入町8-10 ☎ (052)819-0225	福岡 春日市春日公園3丁目48 ☎ (092)593-9036	熊本 熊本市健軍本町12-3 ☎ (096)367-6067
富山 富山市寺島1298 ☎ (076)432-8705	岡崎 岡崎市岡町南久保28 ☎ (0564)55-5719	佐賀 佐賀市本庄町大字本庄896-2 ☎ (0952)26-9151	天草 本渡市港町18-11 ☎ (0969)22-3125
福井 福井市開発4丁目112 ☎ (0776)54-5606	岡崎 岡崎市岡町南久保28 ☎ (0564)55-5719	長崎 長崎市東町1949-1 ☎ (095)830-1658	鹿児島 鹿児島市与次郎1丁目5-33 ☎ (099)250-5657
長野 松本市大字笹賀7600-7 ☎ (0263)58-0073	岐阜 岐阜県本巣郡北方町高屋太子2丁目30 ☎ (058)323-6010	大分 大分市萩原4丁目8-35 ☎ (097)556-3815	大島 名瀬市矢之脇町10-5 ☎ (0997)53-5101
静岡 静岡市西島765 ☎ (054)287-9000	高山 高山市花岡町3丁目82 ☎ (0577)33-0613	宮崎 宮崎県宮崎郡清武町下加納366-2 ☎ (0985)85-6530	
	三重 久居市森町字北谷1920-3 ☎ (059)255-1380		
		沖縄地区	
		沖縄 浦添市城間4丁目23-11 ☎ (098)877-1207	

所在地、電話番号が変更になることがありますので、あらかじめご了承ください。

0600

仕様


静圧OPa {OmmH₂O} 時の値です。

本体の仕様

定 格	品 番	ノ ッ チ	消費電力(W)	換気風量(m ³ /h)	騒音(dB)	質量(kg)
単相 100V 50/60Hz	FY-20PE4	強	13.5/14.5	496/506	31.0/32.0	2.0
		弱	11.5/11.5	360/340	22.5/18.0	
	FY-25PE4	強	18.0/18.5	715/719	32.0/32.0	2.3
		弱	15.0/17.0	547/532	25.5/25.0	
	FY-30PE4	強	27.5/29.5	1089/1080	35.5/35.5	2.8
		弱	22.0/22.0	817/814	30.0/30.0	
	FY-20VE4	排	14.0/15.0	495/510	31.0/32.0	2.0
		給	8.5/9.0	315/309	32.0/31.5	
	FY-25VE4	排	15.0/17.0	715/719	32.0/32.0	2.3
		給	11.0/12.5	525/480	36.0/35.5	
	FY-30VE4	排	31.5/34.0	1100/1100	36.0/36.0	2.8
		給	14.0/14.5	610/600	35.0/35.0	
	FY-20EE4	—	14.5/15.5	496/505	31.0/32.0	2.2
FY-25EE4	—	18.0/20.0	715/719	32.0/32.0	2.5	
FY-30EE4	—	28.0/30.0	1100/1100	36.0/36.0	3.0	
FY-20AE4	—	13.5/14.5	490/493	32.0/32.0	2.0	
FY-25AE4	—	17.0/20.0	710/710	33.5/33.5	2.3	
FY-30AE4	—	27.5/29.5	1050/1021	36.0/36.0	2.8	

ルーバーと組み合わせた場合

定 格	品 番	ノ ッ チ	消費電力(W)	換気風量(m ³ /h)	騒音(dB)
単相 100V 50/60Hz	FY-20PE4/43	強	13.5/14.5	487/495	33.0/34.0
	FY-20PE4/04	弱	11.5/11.5	345/320	23.0/20.0
	FY-25PE4/43	強	18.0/18.5	714/714	33.5/33.5
	FY-25PE4/04	弱	15.0/17.0	514/498	26.0/26.0
	FY-25PE4/05	強	18.0/18.5	714/714	33.5/33.5
		弱	15.0/17.0	514/498	26.0/26.0
	FY-25PE4/13	強	18.0/18.5	700/700	34.0/34.0
		弱	15.0/17.0	514/498	26.5/26.5
	FY-30PE4/43	強	27.5/29.5	1062/1044	37.0/37.0
	FY-30PE4/04	弱	22.0/22.0	774/760	31.0/31.0
	FY-20VE4/43	排	14.0/15.0	489/498	33.0/34.0
	FY-20VE4/04	給	8.5/9.0	307/298	32.0/31.5
	FY-25VE4/43	排	15.0/17.0	714/714	33.5/33.5
	FY-25VE4/04	給	11.0/12.5	509/465	35.5/35.5
	FY-25VE4/05	排	15.0/17.0	714/714	33.5/33.5
		給	11.0/12.5	509/465	35.5/35.5
	FY-25VE4/13	排	15.0/17.0	700/700	34.0/34.0
		給	11.0/12.5	487/484	35.0/35.0
	FY-30VE4/43	排	31.5/34.0	1085/1085	37.5/37.5
	FY-30VE4/04	給	14.0/14.5	605/594	35.0/35.0
	FY-20EE4/43	—	14.5/15.5	487/495	33.0/34.0
	FY-20EE4/04	—	—	—	—
	FY-25EE4/43	—	18.0/20.0	714/714	33.5/33.5
	FY-25EE4/04	—	—	—	—
FY-25EE4/05	—	18.0/20.0	714/714	33.5/33.5	
FY-25EE4/13	—	18.0/20.0	700/700	34.0/34.0	
FY-30EE4/43	—	28.0/30.0	1085/1085	37.5/37.5	
FY-30EE4/04	—	—	—	—	
FY-20AE4/43	—	13.5/14.5	469/491	33.5/34.0	
FY-20AE4/04	—	—	—	—	
FY-25AE4/43	—	17.0/20.0	680/660	34.5/34.5	
FY-25AE4/04	—	—	—	—	
FY-25AE4/05	—	17.0/20.0	680/660	34.5/34.5	
FY-30AE4/43	—	27.5/29.5	985/981	37.5/37.5	
FY-30AE4/04	—	—	—	—	

愛情点検		長年ご使用の換気扇の点検を！	
	<p>このような症状はありませんか</p>	<ul style="list-style-type: none"> ●スイッチを入れても回転音が不規則に聞こえたり回転しない。 ●運転中に異常音がしたり振動がある。 ●異臭がする。 ●その他、異常を感じる。 	<p>このような症状のときは、使用を中止し、故障や事故の防止のため、電源を切り、コンセントから電源プラグを抜いて、必ずお買い上げの販売店または工事店に点検・修理を依頼してください。</p>

便利メモ (おぼえのために記入されると便利です。)

お買い上げ年月日	年 月 日	品番	
お買い上げ販売店 (工事店名)	☎ ()	—	
お客様ご相談窓口	☎ ()	—	

松下電器産業株式会社
松下精工株式会社 春日井西事業部

〒486-8522 愛知県春日井市鷹来町4017